

blueLAV
connecting u



blueLAV
connecting u

Produits cabling



ÉDITO

Vous avez sous vos yeux le nouveau catalogue BlueLan, fruit d'un travail acharné de période post-covid.

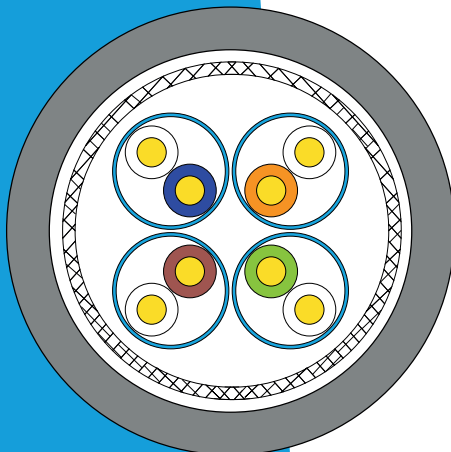
Nous avons travaillé en étroite collaboration avec nos clients et nos fournisseurs pour faire évoluer notre gamme malgré les aléas économiques mondiaux de ces dernières années.

Au fil des pages, vous allez découvrir toutes les nouveautés, répondant aux normes et de qualités nécessaires pour vos installations.

Dans ce marché en constante mutation, vous pourrez bénéficier, grâce aux produits BlueLan, de produits concurrentiels, simples à mettre en œuvre, garantissant la satisfaction des utilisateurs.

Notre travail ne s'arrête pas là, et nous continuons à vous accompagner sur tous les chantiers pour faire évoluer nos gammes. Alors n'hésitez pas à nous consulter pour toutes vos demandes.

Connecting U
L'équipe **BlueLan**



Photographie

Couverture : Philippe Patinote
Pages : Chris Reilly

Conception et réalisation : alcc-com.fr

Copyright BlueLan

Toute reproduction même partielle est interdite.
Tous les renseignements contenus dans ce catalogue (références, désignations et photos) n'ont aucun caractère contractuel et peuvent être modifiés sans préavis.

Composants certifiés

- 6 Certifications BlueLan
- 8 Câble réseau Cat.6A
- 9 Panneau 24 ports blindés
- 10 Plug mâle RJ45 blindé Cat.6A
- 11 Plastrons

Baies 19"

- 12 Baies Gamme Essentielle
- 16 Baies cabling complètes
- 21 Baies cabling complètes avec portes saloon en verre
- 23 Baies cabling Extensions sans panneaux latéraux
- 25 Baies serveurs complètes
- 30 Baies serveurs Extentions
- 32 Baies serveurs complètes charge lourde
- 38 Baies étanches IP55
- 41 Baies étanches IP66

Accessoires pour baies19"

- 44 Blocs de climatisation intérieur
- 47 Blocs de climatisation extérieur
- 50 Caissons de ventilation
- 51 Socles pour baies et coffrets
- 52 Chaise réglable pour baie 19"
- 53 Câble Management
- 54 Chemin de câble 42 et 47U
- 55 Porte pour baies

Baies colocations

- 56 Baies colocations 2 compartiments
- 60 Baies colocations 3 compartiments
- 62 Baies colocations 4 compartiments

Systèmes de verrouillage

- 64 Poignée électronique Bluetooth® BlueLan
- 66 Systèmes de verrouillage électronique
- 72 Packs systèmes de verrouillage électronique
- 73 Serrure mécanique à combinaison pour Baie

Coffrets

- 74 Coffrets gamme Eazy
- 76 Accessoires gamme Eazy
- 77 Coffrets 19" en kit
- 79 Coffrets 19" montés
- 81 Coffrets étanches IP55
- 85 Coffrets étanches IP66
- 88 Coffrets à faible encombrement
- 90 Kit de fixation sur poteau

Batiracks

- 92 Batirack à deux montants
- 96 Batirack à quatre montants
- 98 Batirack réglable en profondeur

Accessoires 19"

- 100 Plateaux réglables 1U
- 101 Plateaux Modem 1U et 2U
- 102 Plateau coulissant Serveur 2U
- Plateau coulissant clavier et moniteur
- 103 Plateaux 19" fixes Gamme Essentiel
- 104 Etagères coulissantes 1U
- 105 Organiseurs de câbles 1U et 2U
- 106 Kit d'extension pour Baies et Batirack BlueLan
- 107 Obturateurs à visser 1, 2 et 4U
- 108 Obturateurs à attache rapider 1, 2 et 4U
- 109 Rail DIN 3U - Panneau de distribution 19"
- 110 Guides-cordons
- 111 Panneaux latéraux 42U pour baies personnalisez vos baies
- 112 Panneaux de brassage Télécom 1U
- 113 Panneaux de brassage RJ45-1U / 19" 24 ports blindés

Bandeaux de prises

- 114 Bandeau 6 prises en aluminium avec disjoncteur
- 115 Bandeaux 7, 8 ou 20 prises en aluminium avec écran multimètre
- 116 Bandeau en aluminium 8 prises avec interrupteur et voyant lumineux
- 117 Bandeau en aluminium 9 prises
- 118 Bandeau 9 prises avec voyant lumineux

- 119 Bandeau 9 prises rouge avec voyant lumineux
- 120 Bandeau en aluminium 12 prises avec disjoncteur
- 121 Bandeau 12 prises C13
- 122 Bandeau 12 prises C19

Luminaires

- 123 Luminaire magnétique
- 124 Luminaire Sensor

Accessoires

- 125 Accessoires : Lot de vis M6 roulettes à frein - Kit de mise à la terre Kit 4 vérins - Serrure - Coupleur Cat.6A
- 126 Noyau Catégorie 6A S/FTP Bouchons
- 127 Coupleur de câble
- 128 Noyau 6A SFTP Gamme Essentiel
- 129 Plug RJ 45 blindé Cat 6A Court

Câbles réseaux

- 130 Câbles réseaux
- 132 Câble réseau Cat.6 F/UTP pour applications intérieures
- 133 Câble réseau Cat.6A F/FTP pour applications intérieures
- 134 Câble réseau Cat.7 S/FTP pour applications intérieures

Cordons cuivre

- 136 Cordons Cuivre
- 137 Cordons 1 paire cuivre RJ45 Cat.3 U/UTP
- 138 Cordons cuivre RJ45 Cat.6 F/UTP
- 140 Cordons cuivre RJ45 Cat.6A S/FTP

Solution MPO

- 142 Connecteur MPO et Polarité MPO
- 146 Solutions MPO Liaison optique à haute densité et haute performance
- 148 Cassettes MPO

Jarretières MPO

- 150 Jarretières MPO Femelle/Femelle OS2
- 151 Jarretières MPO Femelle/Femelle OM3
- 152 Jarretières MPO Femelle/Femelle OM4
- 153 Jarretières MPO Femelle/Femelle OM5
- 154 Jarretières MPO Femelle/Mâle OS2
- 155 Jarretières MPO Femelle/Mâle OM3

- 156 Jarretières MPO Femelle/Mâle OM4
- 157 Jarretières MPO Femelle/Mâle OM5
- 158 Jarretières MPO Femelle BreakOut LC-UPC ou SC-UPC OS2 MPO-UPC
- 159 Jarretières MPO Femelle BreakOut LC-UPC ou SC-UPC OM3 MPO-UPC
- 160 Jarretières MPO Femelle BreakOut LC-UPC ou SC-UPC OM4 MPO-UPC
- 161 Jarretières MPO Femelle BreakOut LC-UPC ou SC-UPC OM5 MPO-UPC

Tiroirs optique

- 162 Tiroirs optiques
- 163 Accessoires Tiroirs optiques
- 164 Tiroir optique 1U 24 ports SC Duplex Multimode
- 165 Tiroir optique 1U 24 ports LC Duplex Multimode
- 165 Tiroir optique 1U 24 ports ST Duplex Multimode
- 167 Tiroir optique 1U 24 ports SC Duplex Monomode
- 168 Tiroir optique 1U 24 ports LC Duplex Monomode
- 169 Tiroir optique 1U 24 ports ST Monomode
- 170 Tiroir optique 1 U 24 ports SC-APC Monomode
- 171 Tiroir optique 1 U 24 ports LC-APC Duplex Monomode

Cassette rail DIN

- 172 Cassette rail DIN

Configurateur Trunk

- 176 Configurateur Trunk Optique

Jarretières optiques

- 178 Jarretières Optiques OM5
- 180 Jarretières Optiques OM4
- 182 Jarretières Optiques OM3
- 184 Jarretières Optiques OS2
- 186 Jarretières Optiques OM1

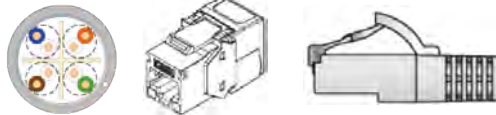
Pigtails

- 188 Pigtails - Férule Céramique OM1 - OM3 - OM4 - OM5 - OS2 - SC-APC - LC-APC
- 189 Pigtails OM5 Lot de 12 Pigtails
- 190 Pigtails OM4 Lot de 12 Pigtails
- 191 Pigtails OM3 Lot de 12 Pigtails
- 192 Pigtails OS2 Lot de 12 Pigtails
- 193 Pigtails OM1 Lot de 12 Pigtails

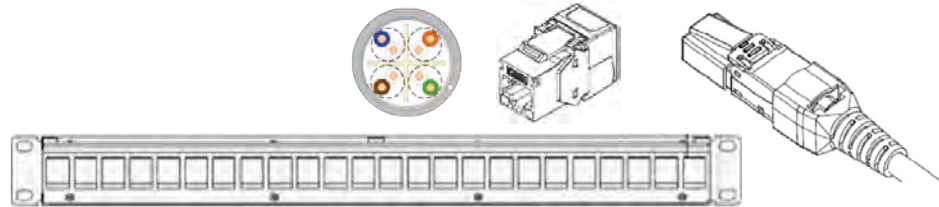


Produits testés individuellement

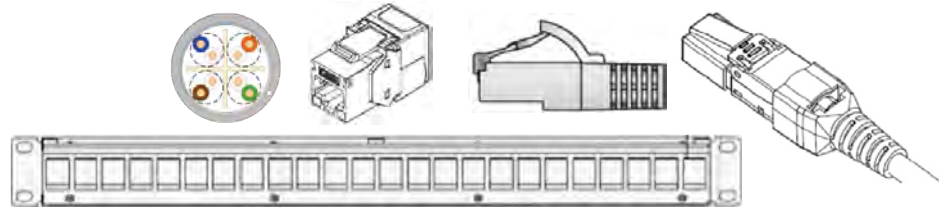
Certification composants



Certification Chaîne de liaison (LINK)



Certification canal (CHANNEL)



BlueLan « Connecting U » est une marque aux normes européennes qui vous propose des solutions de cabling cuivre et de fibre optique pour répondre à vos besoins quotidiens.

BlueLan opère dans un marché de plus en plus compétitif et se distingue en proposant une gamme de produits performants, faciles à utiliser et qui respectent les normes et standards du marché.



BlueLan investit dans la certification de ses produits clés et travaille en étroite collaboration avec le laboratoire Delta, basé au Danemark.

Les solutions **BlueLan** bénéficient des certifications Composants, Chaîne de Liaison (LINK) et Canal (CHANNEL).

Certificats Composants

Câbles

Cat.6 F/UTP	ALL3504FU	1X4 PR LSZH Dca
Cat.6 F/UTP	ALL3508FU	2x4 PR LSZH Dca
Cat.6 _A F/FTP	ALL5504FF	1X4 PR LSZH Dca
Cat.6 _A F/FTP	ALL5508FF	2x4 PR LSZH Dca
Cat 7 S/FTP	ALL 6004SF	1x4 PR LSZH Dca
Cat 7 S/FTP	ALL6008SF	2x4 PR LSZH Dca

Noyau

Cat.6_A S/FTP
ALLPRIC6AC2SFTP

Patch Cords

Cat.6_A S/FTP
ALLCORC6ASFxxxNOZ
xxx = longueur

Certificat Screened Permanent Link, Class EA

Permanent Link Identification (3 connector model) Horizontal câble & Consolidation point câble

ALL550xFF

Telecommunication outlet

ALLPRIC6AC2SFTP

RJ45 plug for CP

ALLPLUC6ASFTP

Patch Panel

ALL19PPAN241UFTP

Certificat Screened Channel, Class EA

Channel Identification (3 connector model) Horizontal câble & Consolidation point câble

ALL550xFF

Telecommunication outlet

ALLPRIC6AC2SFTP

RJ45 plug for CP

ALLPLUC6ASFTP

Patch Cord

ALLCORC6ASFxxxNOZ

Patch Panel

ALL19PPAN241UFTP



Nous proposons à l'utilisateur final un système de garantie bâti sur l'intervention totale des acteurs d'une chaîne de valeur ajoutée comprenant nos produits, notre réseau de distribution spécialisé, nos réseaux d'installateurs et l'utilisateur final et/ou son conseil.

À l'issue d'un chantier, BlueLan remet un certificat de garantie à l'utilisateur final, devenant ainsi son unique interlocuteur en ce qui concerne les garanties fournies. Cependant, ces garanties ne s'appliquent que si tous les composants installés, tels que la connectique et les câbles, proviennent de la gamme de produits BlueLan.

BlueLan offre une garantie de 25 ans sur ses produits, à l'exception des cordons et du matériel actif. Cette garantie couvre le remplacement de tout matériel défectueux de la gamme BlueLan, à condition que le défaut de fabrication ait été constaté. Cependant, cette garantie s'applique uniquement si le matériel a été utilisé conformément à sa notice d'utilisation et aux normes de l'industrie. Les coûts de pose et de dépose ne sont pas couverts par cette garantie.

- Les garanties s'appliquent uniquement aux produits achetés neufs et jamais utilisés, stockés et utilisés dans des conditions conformes aux spécifications des industriels et des règles de l'art en matière de pose et d'ingénierie et achetés dans le réseau commercial agréé.

- L'installation aura été faite par un partenaire installateur professionnel agréé BlueLan, conformément aux normes en vigueur et aux règles de l'art. Les techniciens de chantier devront justifier d'une qualification à jour datant de moins d'un an. Les modifications ultérieures à la date des tests de réception ne rentrent pas dans le cadre de la garantie initiale.

- Le formulaire de Demande Préalable de Garantie doit avoir été enregistré par les soins du représentant de l'installateur avant le démarrage du chantier d'installation. Le distributeur agréé des produits BlueLan devra avoir transmis un N° de Demande Préalable de Garantie.

Cette demande préalable est impérative pour toute ouverture de dossier de garantie.

- La totalité des liaisons installées devra avoir été testée avec un appareil de mesure de niveau 4, agréé. Cet appareil de mesure devra être à jour au niveau de sa dernière version logicielle et avoir été calibré depuis moins d'un an. Il devra être équipé de cordons ou d'adaptateurs neufs ou conformes aux recommandations du constructeur. L'ensemble des mesures seront fournies en format natif pour permettre l'exploitation avec le logiciel du testeur. Le certificat de calibration de l'outil testeur ainsi que la preuve de renouvellement des cordons devront être joints au cahier de recettes de l'installation.

CÂBLE RÉSEAU CAT.6_A

pour applications intérieures

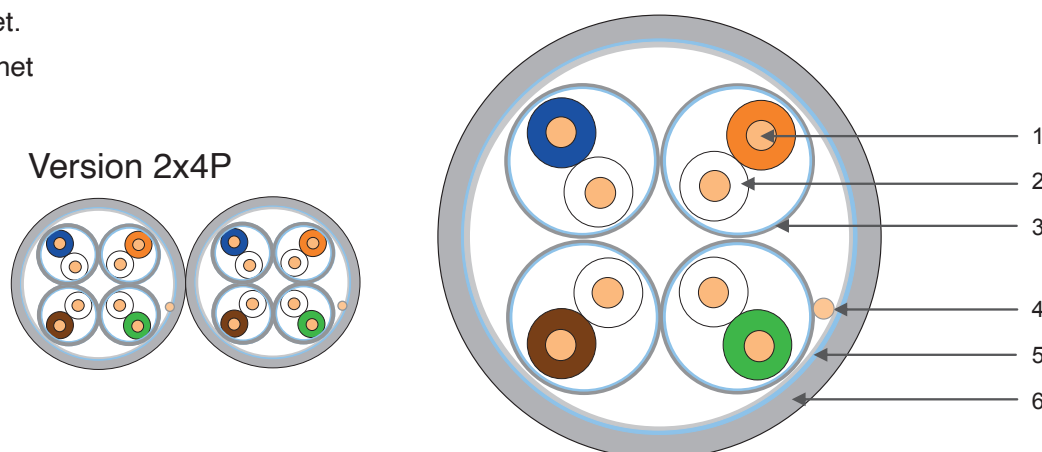
COMPATIBLE



Cat.6_A



- ▶ Fast Ethernet
- ▶ Gigabit Ethernet
- ▶ 10 Gigabit Ethernet.
- ▶ Power Over Ethernet



ALL550XFF LAN CAT.6_A F/FTP LSZH DCA

Références : **ALL5504FF 4P**
ALL5508FF 2X4P

Famille	Construction	Code couleur
LAN Câble Cat.6 _A F/FTP	<p>[1] Âme conductrice : Cuivre nu massif AWG23/1</p> <p>[2] Isolation : Polyéthylène. Foam Skin Ø = 1,32 mm Deux fils isolés torsadés en paires</p> <p>[3] Paires écrantées : Ruban Alu/Pet. Alu à l'extérieur</p> <p>4 paires assemblées</p> <p>[4] Fil de continuité cuivre étamé</p> <p>[5] Ecran : Ruban Alu/Pet - Alu à l'intérieur</p> <p>[6] Gaine : Zéro halogène (LSZH) Couleur ral : 7035 Gris Diamètre nominal 4P = 7,0 mm Diamètre nominal 2x4P = 7x14,2 mm</p>	<p>Paire Fil A</p> <p>1 BLANC 2 BLANC 3 BLANC 4 BLANC</p> <p>Fil B</p> <p>BLEU ORANGE VERT MARRON</p> <p>Marquage 1x4PR : ALL5504FF 4x2 23 AWG F/FTP100 Cat.6_A 550 MHz LSZH ISO11801 EN50173 EN50288-5-1 Semaine (2chiffres)/Année (2chiffres) OF⁰⁰⁰⁰⁰ métrique</p> <p>Marquage 2x4PR : ALL5508FF 8x2 23 AWG F/FTP100 Cat.6_A 550 MHz LSZH ISO11801 EN50173 EN50288-5-1 Semaine (2chiffres)/Année (2chiffre) OF⁰⁰⁰⁰⁰ métrique</p>

PANNEAU 24 PORTS BLINDÉS

DESCRIPTION

- ▶ Conception modulaire autorisant jusqu'à 24 modules de raccordement RJ45
- ▶ Matériau : métal
- ▶ Couleur : RAL 9005 (noir)
- ▶ Accroche keystone
- ▶ Fenêtre de repérage individuel, large porte étiquettes remplaçables
- ▶ Guide-câble amovible
- ▶ Livré avec 4 vis et écrous cage
- ▶ Conditionnement : carton individuel

Application

- ▶ Convient à l'installation en format 19"
- ▶ Recommandé pour la gamme de noyaux et coupleurs BlueLan
- ▶ Livré avec kit de mise à la terre

Façade amovible



Référence :
ALL19PPAN241UFTP



Noyau Cat.6_A - Conforme aux normes

- ISO/IEC 11801 : 2011 (Ed.2.2)
- IEC 60603-7-51 : 2010
- EN50173-1 : 2011
- ANSI/TIA-568-C.2 : 2009
- IEC60512-99-001 : 2012 (Ed.1.0)
- IEEE 802.3PoE+
- DEEE/ROHS

Référence : **ALLPRIC6AC2SFTP**

Coupleur Cat.6_A - Conforme aux normes

Coupleur Femelle/Femelle S/FTP RJ45 blindé Cat.6_A

- Conforme Classe EA
- Compatible réseau 10/100/1000 et 10 Gigabit
- Permet de raccorder 2 cordons RJ45 Mâle/Mâle
- Accroche keystone

Référence : **ALLCOUC6ASFTP**

BlueLan Cyclops

Dénudeur de câbles à paires torsadées

Le **BlueLan Cyclops** est un outil compact de dégainage pour tous les câbles à paires torsadées, écrantés ou non écrantés.

Monobloc, il est facile et rapide à utiliser et améliore votre productivité et votre sécurité.

La lame réglable permet en 1 seul mouvement un dénudage précis,

rapide et adapté à toutes les épaisseurs de gaines.

Cet outil universel peut être utilisé également sur les câbles multiconducteurs et les câbles d'énergie.

Adapté à tous les matériaux de gainage et aux diamètres de câbles jusqu'à 43 mm, il évite d'endommager les écrans et les conducteurs.



Référence :
ALLCYCLOPS

PLUG MÂLE RJ45 BLINDÉ CAT.6A

CARACTÉRISTIQUES



Plug mâle RJ45 blindé Cat.6_A permettant de raccorder des câbles monobrins ou multibrins selon les normes 568A/B et PNO.

Ce produit est adapté aux réseaux Ethernet 10/100 BASE-T, ainsi qu'aux réseaux 10G BASE-T Ethernet jusqu'à 500 MHz - IEEE 802.3 PoE+

- Ce produit permet de relier tous les équipements disposant d'un port RJ45 femelle, comme une caméra IP ou un point d'accès wifi.
- La coque en zinc permet d'éliminer le phénomène d'Alien Cross Talk et favorise la transmission à grande vitesse.
- Possibilité de raccorder des câbles de catégorie 5e, 6 et 6a.

Spécifications :

- Conforme IEC 60603-7-5
- Matériau : Alliage zinc
- Dépôt sur contact : 50 microns (contacts en alliage phosphore/bronze plaqués or)
- Estimation durée de vie : 750 cycles mécaniques (ouverture / fermeture)
- Courant admissible : 1.5A
- Résistance diélectrique : 1000V DC
- Impédance d'isolation : 500M Ω MIN.
- Résistance des contacts : 20m Ω MAX

Compatibilité :

- Standard de transmission : Cat.6_A /Class EA
- Normes de câblage : TIA 568A/B & PNO
- Catégories de câbles supportées : UTP, FTP, STP, S/FTP, S/STP
- Types de câble supportés : 22~26 AWG monobrin - 22~27 AWG multibrins
- Diamètre de câble supporté : 6~9mm

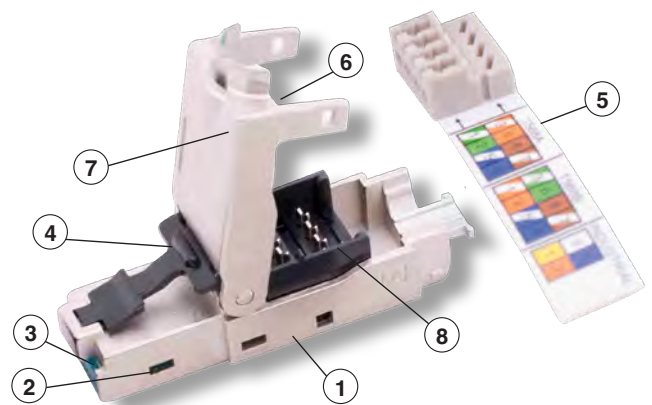
Conditionnement :

SACHET INDIVIDUEL COMPRENANT :

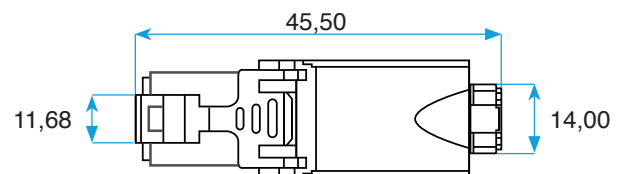
- 1 plug RJ45 mâle
- 1 bouchon de protection pour le connecteur RJ45 mâle
- 1 guide avec étiquette de câblage pour le raccordement des paires
- 1 manchon plastique (possibilité de le recouper pour l'ajuster au câble)
- 1 collier de serrage plastique
- Mode d'emploi



Référence : ALLPLUC6ASFTP

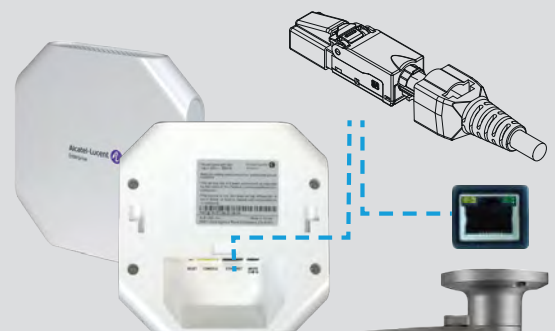


- | | |
|---------------|---|
| 1. Coque | 5. Guide de raccordement des paires IDC |
| 2. Contacts | 6. Plaque de mise à la terre |
| 3. Connecteur | 7. Capot |
| 4. Loquet | 8. Terminaisons IDC |



EXEMPLES D'APPLICATIONS

1 - Raccordement de point d'accès wifi sur connecteur femelle.



2 - Raccordement de caméra IP sur connecteur femelle.

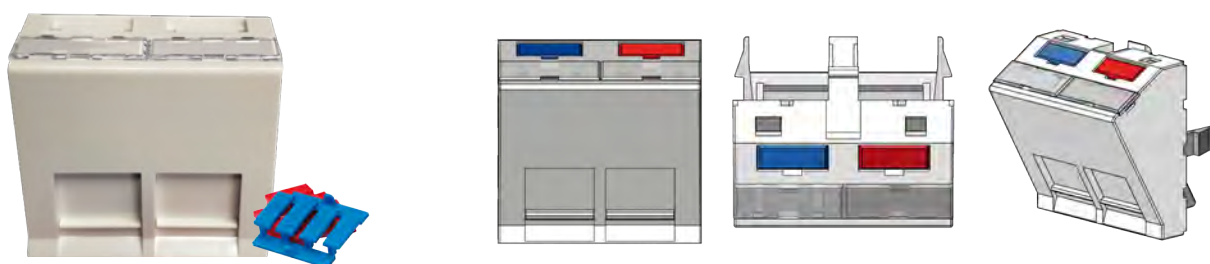


PLASTRONS

CARACTÉRISTIQUES PHYSIQUES

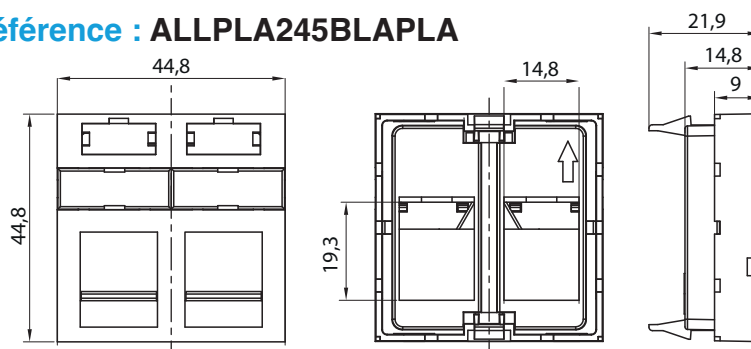
- Empreinte Keystone
- Couleur : RAL 9003 (blanc)
- Supports d'accroche robustes pour une fixation optimale
- Plastrons 45x45 inclinés utilisables dans goulottes horizontales ou verticales (emploi à 360°)
- Volet de protection anti-poussière à fermeture automatique
- Porte-étiquette équipé d'une étiquette blanche
- Repérage par ajout d'un insert de couleur (inclus)
- Conditionnement : sachet plastique individuel

Plastron incliné double **Référence : ALLPLA245BLAINC**

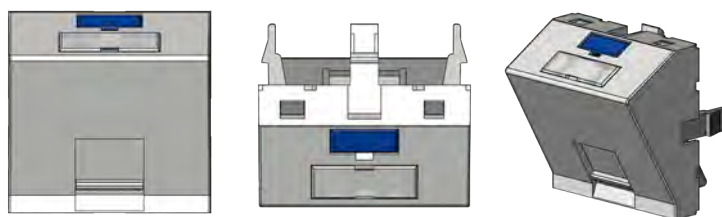


Plastron plat double

Référence : ALLPLA245BLAPLA

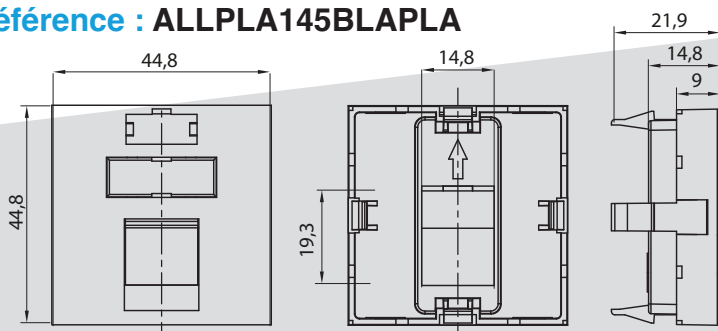


Plastron incliné simple **Référence : ALLPLA145BLAINC**



Plastron plat simple

Référence : ALLPLA145BLAPLA



BAIES "GAMME ESSENTIELLE"

24 et 42U

La "**Gamme Essentielle**" charge utile **600 kg** se décline en 4 baies, elle trouvera facilement sa place sur vos chantiers. Sur demande, nous pouvons décliner ces baies avec des portes perforées dans les différentes tailles qui vous conviennent. De par sa conception simplifiée, elle offrira une utilisation et une mise en œuvre rapide. Inspirée de vos besoins quotidiens, la "**Gamme Essentielle**" vous offre des Baies astucieuses et fonctionnelles visant l'efficacité en multipliant les détails soignés. Le meilleur de la technologie, au meilleur prix.

LES AVANTAGES

- ▶ Structure rigide, mécano-vissée pour permettre une charge statique maximale de 600 kg
- ▶ Baies facilement démontables
- ▶ Porte avant en verre réversible avec une ouverture à 111°
- ▶ Les 3 panneaux latéraux amovibles sont dotés de loquets de fixation, d'une serrure à clé et de découpes pour améliorer la ventilation de l'armoire
- ▶ 4 montants 19" réglables en profondeur sérigraphiés
- ▶ Un kit de mise à la terre est installé
- ▶ Le toit a 3 prédécoupes : 2 latérales et une positionnée à l'arrière de 400*60 mm pouvant être équipées de brosses vendues en accessoire
- ▶ La plaque de sol a 2 prédécoupes identiques à celles du toit, pouvant être équipées de brosses vendues en accessoire
- ▶ L'ensemble des baies BlueLan peut recevoir des ventilateurs spécifiques de la marque BlueLan (voir accessoires)
- ▶ Expédiées vissées sur palette, les baies sont livrées avec 4 vérins réglables (roulettes en option)

Poignée
escamotable
pivotante à serrure
3 points



Le toit avec une
prédécoupe sur
modèle 60 X 60



- ▶ Fabriquées en acier laminé à froid. Cadre et montants en 2,0 mm, autres éléments en 1,5 mm
- ▶ Indice de protection: IP20 & IK08
- ▶ Conforme aux normes : ANSI/EIA RS-310-D, IEC297-2, DIN41494 PART1, DIN41494 PART7
- ▶ Peinture poudre RAL 9005 (noire satinée) épaisseur de couche entre 80µm et 100µm
- ▶ Largeurs disponibles 600 et 800 mm, autres largeurs sur demande
- ▶ Profondeurs disponibles en 600, 800 et 1000 mm, autres profondeurs sur demande

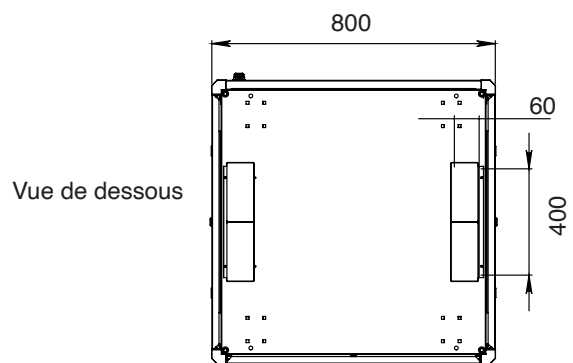
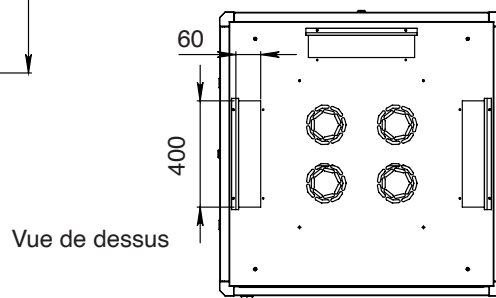
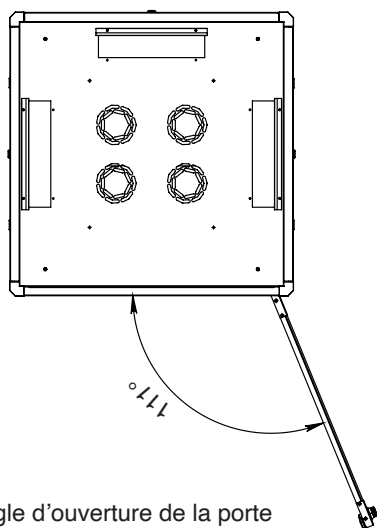
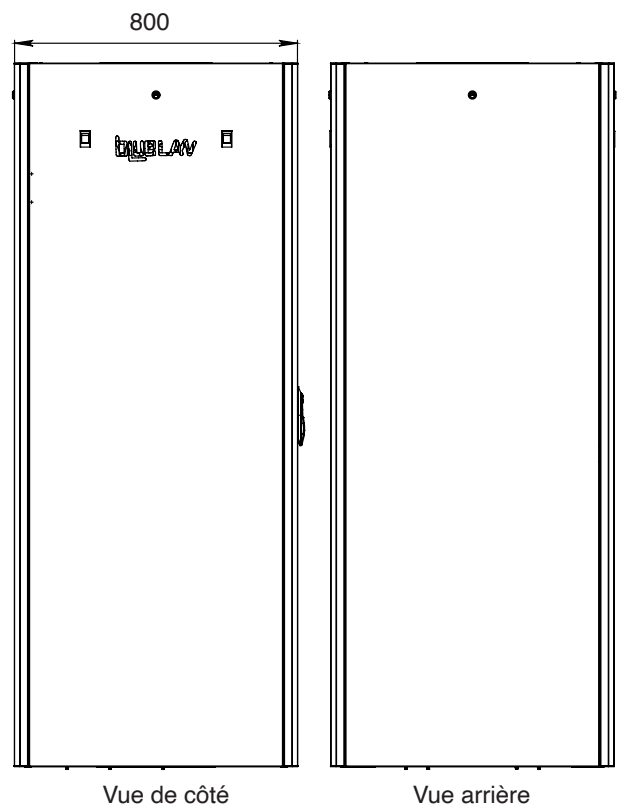
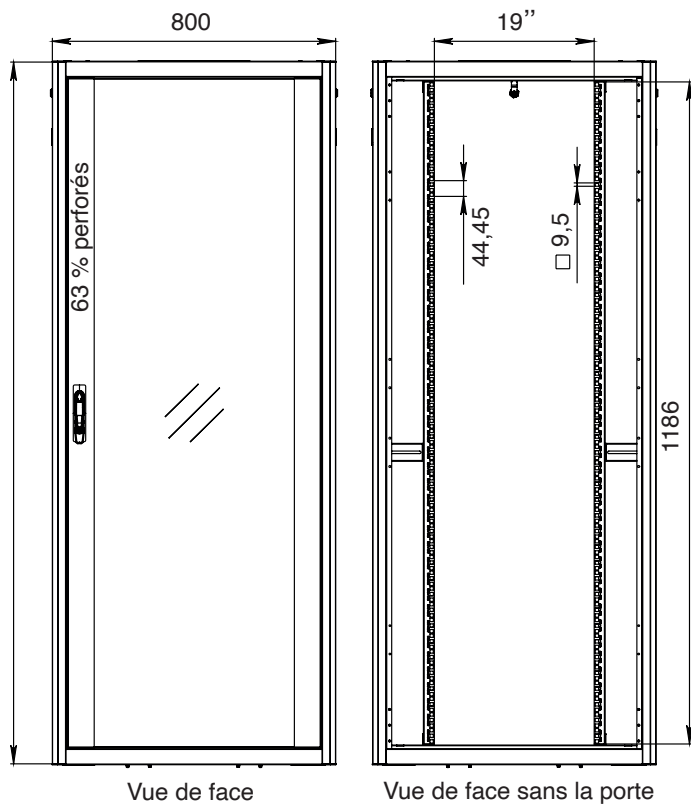


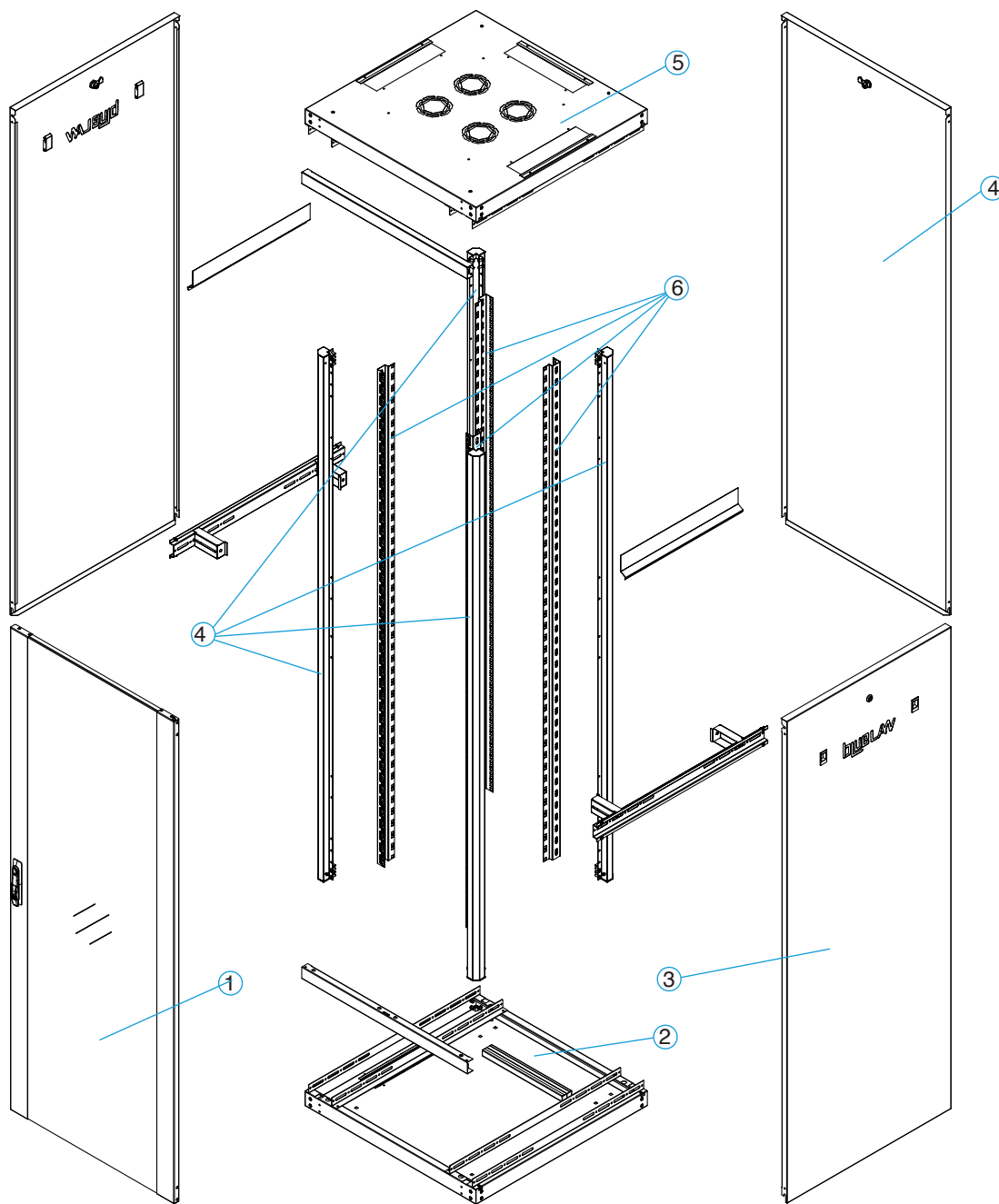
Référence :
ALL19PBCC42U6060GE



Kit de mise
à la terre à
raccordement
rapide

Vue porte ouverte





- 1 - Porte avant avec un système de verrouillage à 3 points.
- 2 - La plaque de sol comporte 2 prédécoupes identiques au toit, pouvant être équipée de brosses vendues en accessoire
- 3 - Panneau latéral avec une serrure à clé et des loquets de fixation.
- 4 - Panneau arrière avec une serrure à clé.
- 5 - Le toit comporte 3 prédécoupes : 2 latérales et une positionnée à l'arrière de 400*60 mm, pouvant être équipées de brosses vendues en accessoire.
- 6 - 4 montants de 19 pouces.

Référence	Hauteur	Largeur en mm	Profondeur en mm	Hauteur en mm
ALL19PBCC24U6060GE	24U	600	600	1186
ALL19PBCC42U6060GE	42U	600	600	1986
ALL19PBCC42U8080GE	42U	800	800	1986
ALL19PBCC42U80100GE	42U	800	1000	1986

*Autres tailles, couleurs ou finitions sur demande

Références :
Baies "Gamme Essentielle"

BAIES CABLING COMPLÈTES

24, 42 et 47U

LES AVANTAGES

- ▶ Structure très rigide, mécano-vissée, conçue pour supporter une charge statique de 1 000 kg maximale.
- ▶ Baies facilement démontables (si besoin, consultez nos baies en Kit)
- ▶ Porte avant, encadrement complet métallique avec verre sécurit réversible, offrant une ouverture de porte à 111°. Les baies et portes sont dotées de bornes de mise à la terre supplémentaires pour changer facilement le sens de l'ouverture
- ▶ Porte arrière pleine saloon avec ouverture de porte à 111°
- ▶ Portes avant et arrière équipées de poignées escamotables pivotantes avec serrure à 3 points de fermeture. Clé N° 333, autres barillettes et clés sur demande
- ▶ 4 montants 19" réglables en profondeur sérigraphiés
- ▶ Chemin de câbles en accessoire équipé de 2 guide-cordons verticaux
- ▶ Les panneaux latéraux amovibles sont dotés de loquets de fixation, d'une serrure à clé et de découpes pour améliorer la ventilation de l'armoire

Écran
d'affichage de
température
digital extérieur



Poignée
escamotable
pivotante à serrure
3 points

- ▶ Un kit de mise à la terre est installé
- ▶ Chaque baie est équipée en standard avec une sonde de température intérieure et un afficheur digital à l'extérieur (2 piles bouton LR44-AG13 1.5V fournis)
- ▶ Le toit a 3 ouvertures ; 2 latérales et une positionnée à l'arrière de 400*60 mm, équipé de brosses pour faciliter vos entrées de câbles par le haut
- ▶ La plaque de sol a 2 ouvertures (identiques au toit) équipées de brosses ainsi qu'un panneau central coulissant
- ▶ Nos baies de 800 mm de large sont équipées de série avec deux guide-cordons verticaux pour optimiser vos passages de câbles. Les capots pivotants et amovibles permettent un rangement net, précis et discret une fois votre installation terminée
- ▶ L'ensemble des baies BlueLan peut recevoir des ventilateurs spécifiques de la marque BlueLan (voir accessoires)
- ▶ Expédiées vissées sur palette, les baies sont livrées avec 4 vérins réglables (roulettes en option)
- ▶ Fabriquées en acier laminé à froid. Cadre et montants en 2,0 mm, autres éléments en 1,5 mm
- ▶ Indice de protection: IP20 & IK08
- ▶ Conforme aux normes: ANSI/EIA RS-310-D, IEC297-2, DIN41494 PART1, DIN41494 PART7
- ▶ Peinture poudre RAL 9005 (noire satinée) épaisseur de couche entre 80µm -100µm
- ▶ Largeurs disponibles : 600 mm et 800 mm
- ▶ Profondeurs disponibles : 600, 800, 1 000 et 1 200 mm



Câble management latéral avec caches pivotants ou amovibles

Vue de côté



Baie Câblage Complète :
ALL19PBCC42U8080BL

BAIE CABLING COMPLÈTE

Référence : ALL19PBCC42U8080BL

Vue portes ouvertes



Montants 19" réglables
sérigraphiés et numérotés



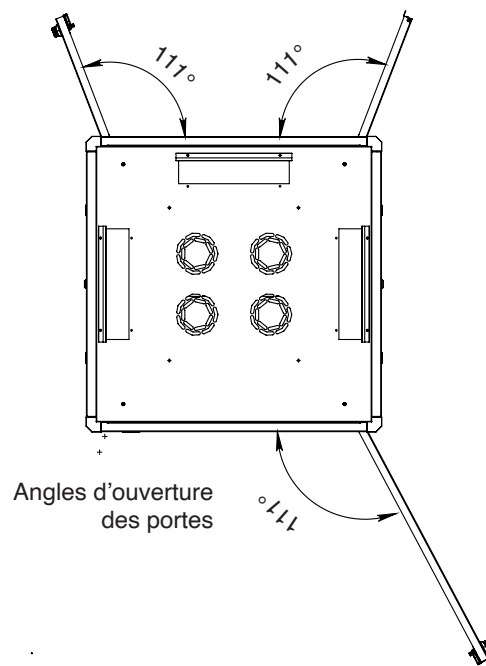
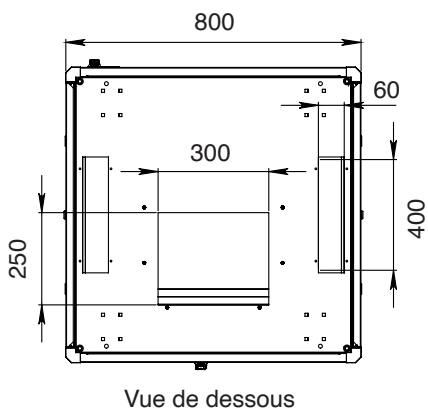
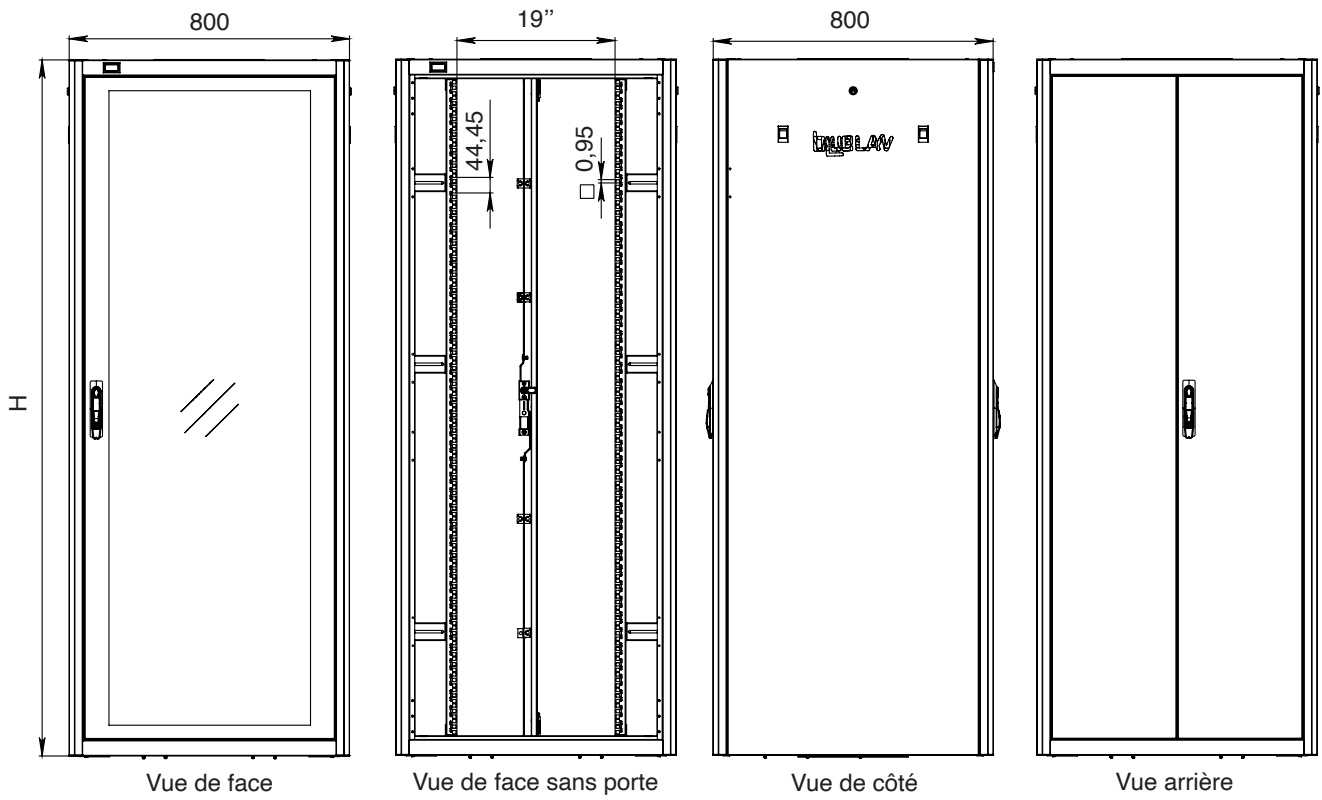
Poignée escamotable
pivotante à serrure
avec 3 points de fermeture



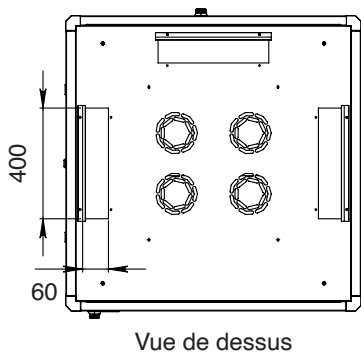
Plaque de sol avec
entrée de câble coulissante
et 2 ouvertures équipées de
brosses



Kit de mise à la terre à
raccordement rapide



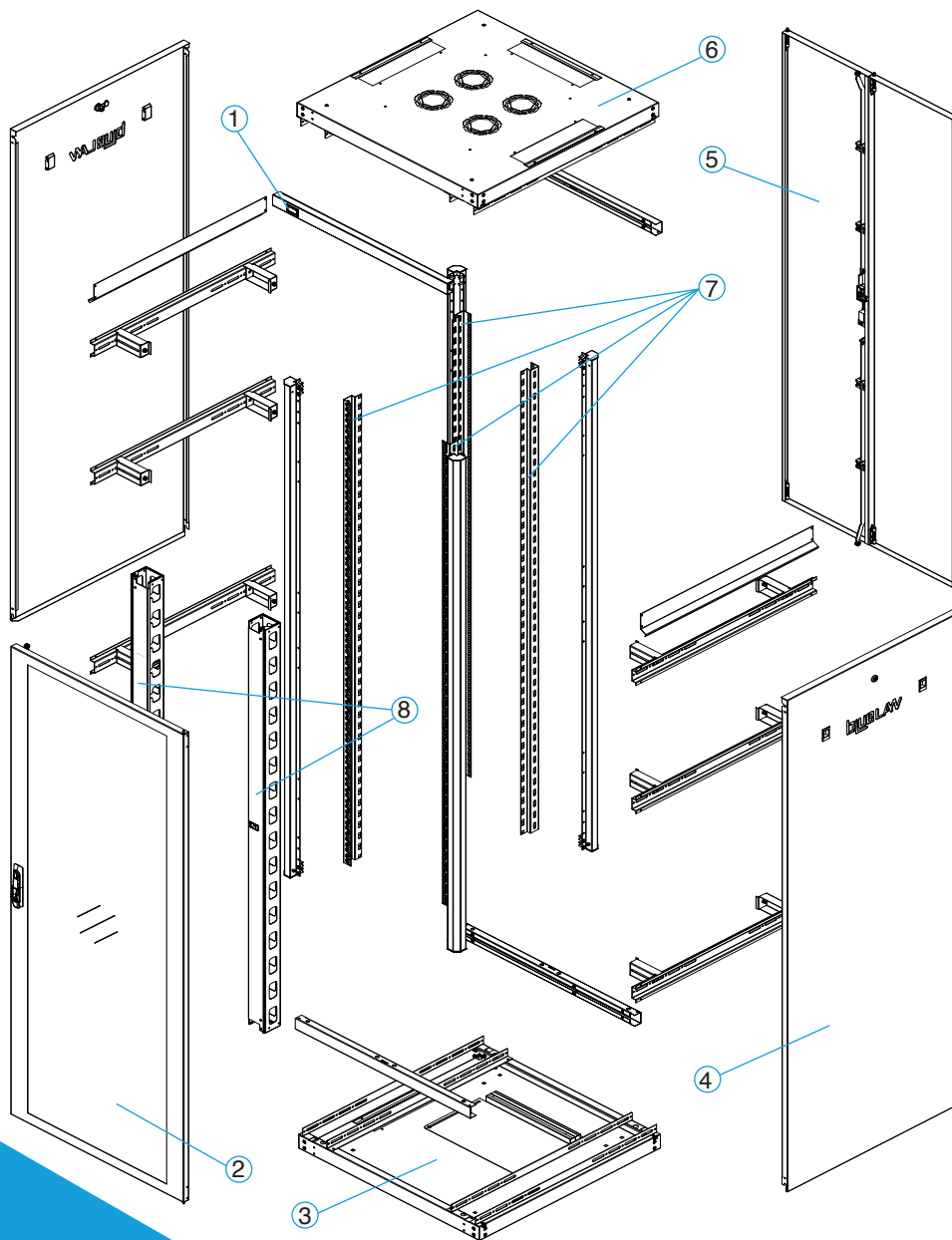
Caisson de ventilation spécifique de la marque BlueLan, en option



BAIE CABLING COMPLÈTE

Référence : ALL19PBCC42U8080BL

- 1 - Affichage numérique de la température
- 2 - Porte avant avec un système de verrouillage à 3 points
- 3 - Plaque de sol avec 2 ouvertures identiques au toit, équipées de brosses, ainsi qu'un panneau central coulissant
- 4 - Panneau latéral avec serrure à clé et loquets de fixation
- 5 - Porte arrière à double ouverture, avec un système de verrouillage à 3 points
- 6 - Toit avec 3 ouvertures équipées de brosses
- 7 - 4 montants de 19"
- 8 - Guide-cordons verticaux



Plaque supérieure avec 3 ouvertures équipées de brosses

Références : Baies "Cabling Complètes"

*Autres tailles, couleurs ou finitions sur demande

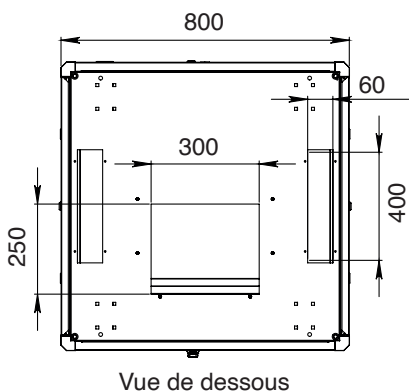
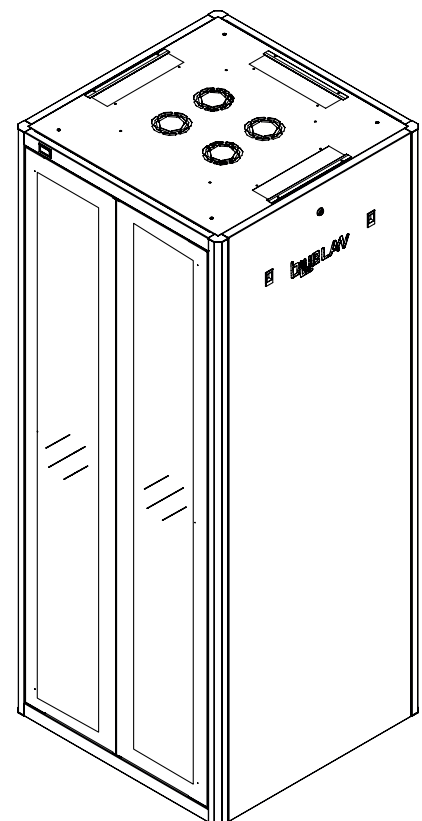
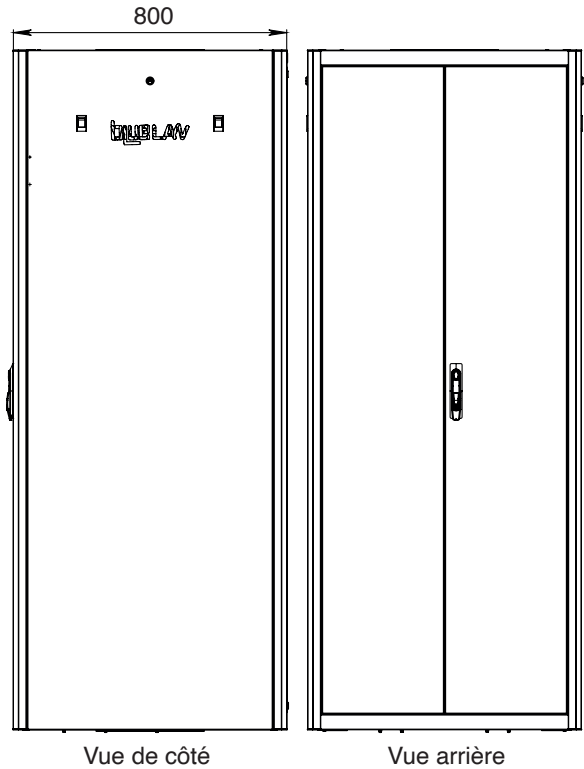
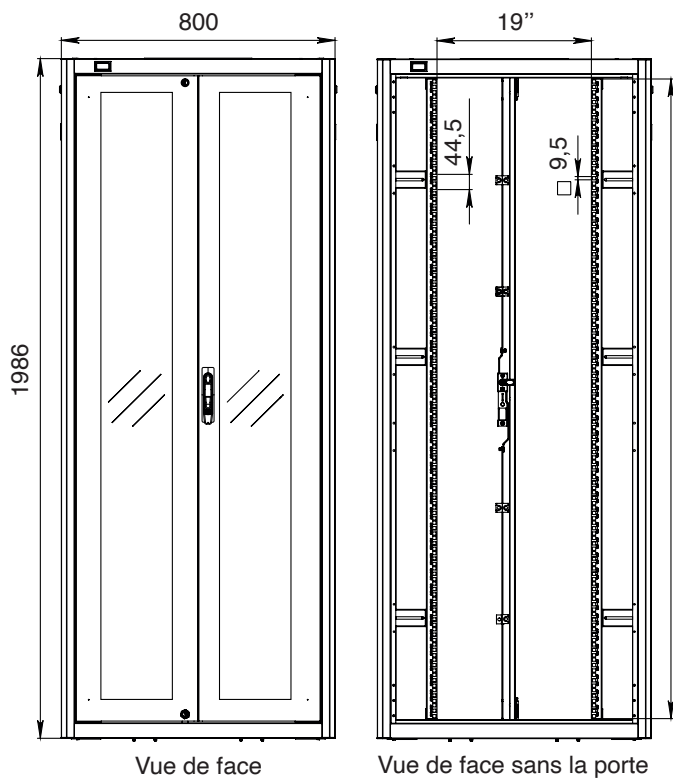
Référence	Hauteur	Largeur en mm	Profondeur en mm	Hauteur en mm
ALL19PBCC24U6060BL	24U	600	600	1186
ALL19PBCC24U6080BL	24U	600	800	1186
ALL19PBCC24U60100BL	24U	600	1000	1186
ALL19PBCC24U8060BL	24U	800	600	1186
ALL19PBCC24U8080BL	24U	800	800	1186
ALL19PBCC24U80100BL	24U	800	1000	1186
ALL19PBCC42U6060BL	42U	600	600	1186
ALL19PBCC42U6080BL	42U	600	800	1986
ALL19PBCC42U60100BL	42U	600	1000	1986
ALL19PBCC42U8060BL	42U	800	600	1986
ALL19PBCC42U8080BL	42U	800	800	1986
ALL19PBCC42U80100BL	42U	800	1000	1986
ALL19PBCC47U80100BL	47U	800	1000	2208

BAIES CABLING COMPLÈTES

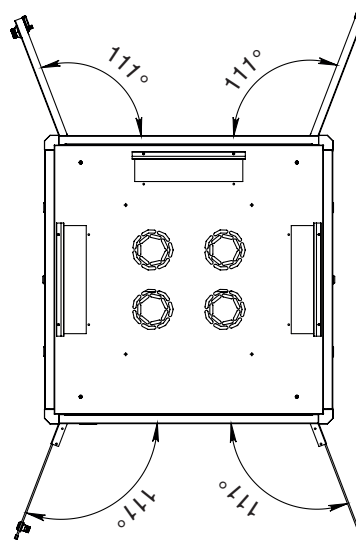
avec porte saloon en verre

Référence : ALL19PBCV42U8080BL

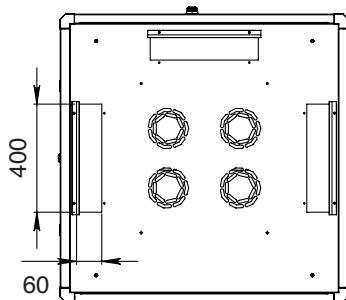
Les baies **BCV** sont identiques en tout point aux Baies Cabling Complètes, à l'exception de la porte avant qui est une porte saloon en verre.



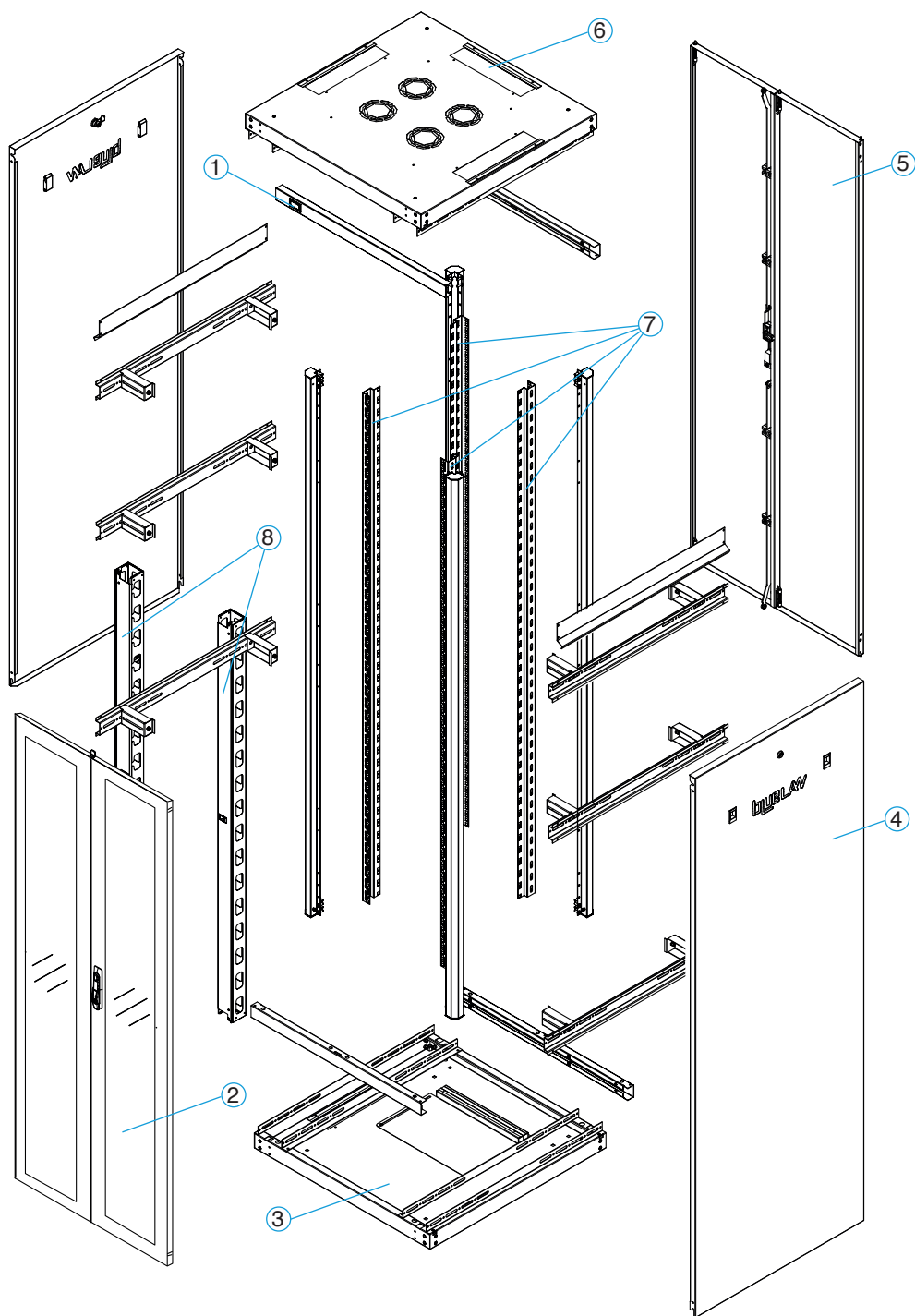
Vue de dessous



Angles d'ouverture des portes



Vue de dessus



- 1 - Affichage numérique de la température
- 2 - Porte avant double avec système de verrouillage à 3 points
- 3 - Plaque de sol à 2 ouvertures identiques au toit, équipées de brosses ainsi qu'un panneau central coulissant
- 4 - Panneaux latéraux
- 5 - Porte arrière double ouverture, avec système de verrouillage à 3 points
- 6 - Toit avec 3 ouvertures équipées de brosses
- 7 - 4 montants 19"
- 8 - Guides-cordons verticaux

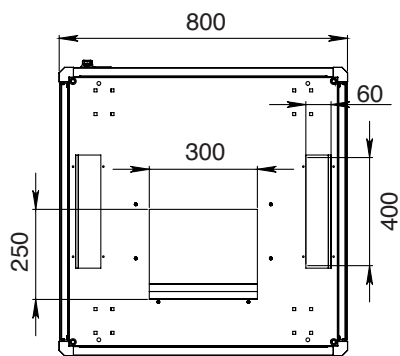
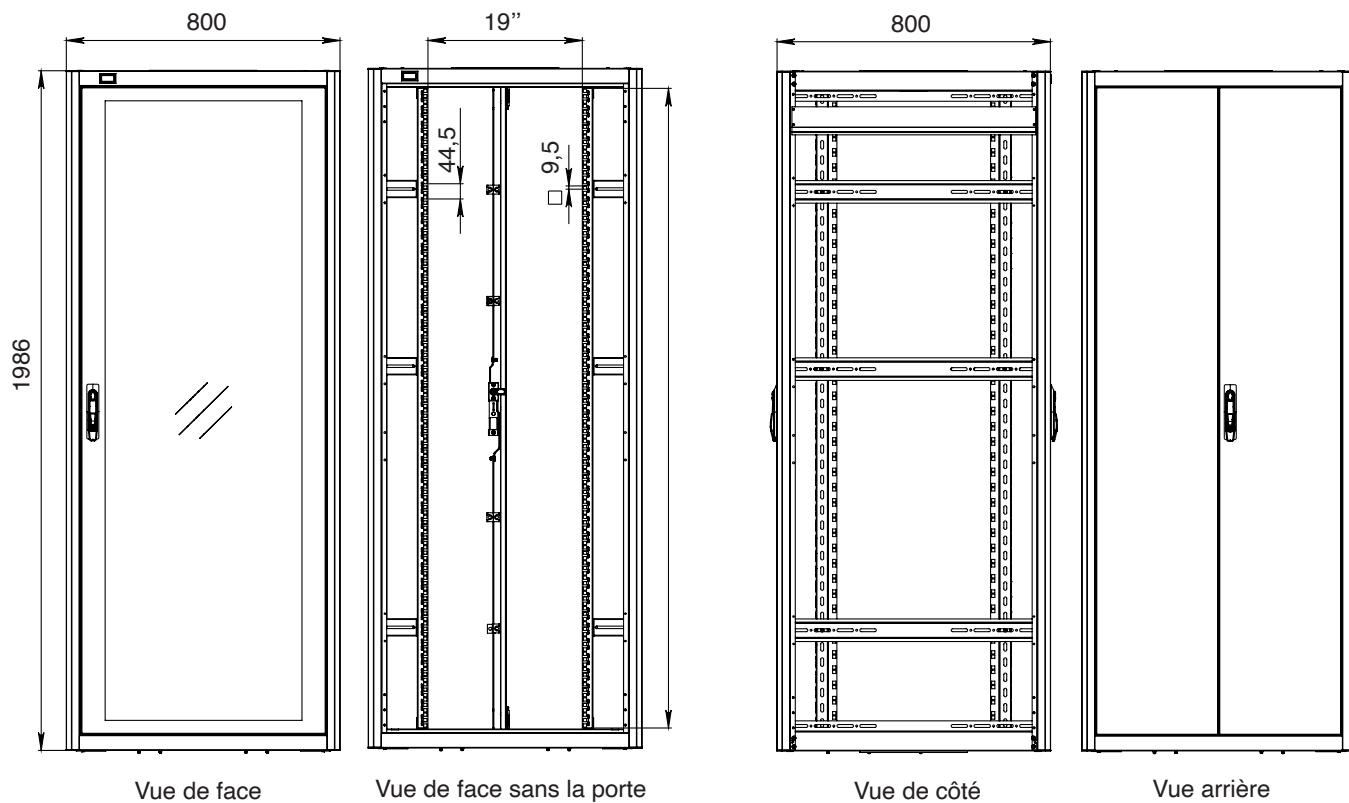
Références : Baies Cabling Complètes avec porte salon en verre

Référence	Hauteur	Largeur en mm	Profondeur en mm	Hauteur en mm
ALL19PBCV24U8080BL	24U	800	800	1186
ALL19PBCV24U80100BL	24U	800	1000	1186
ALL19PBCV42U8080BL	42U	800	800	1986
ALL19PBCV42U80100BL	42U	800	1000	1986
ALL19PBCV42U100100BL	42U	1000	1000	1986
ALL19PBCV47U80100BL	47U	800	1000	2208
ALL19PBCV47U80120BL	47U	800	1200	2208

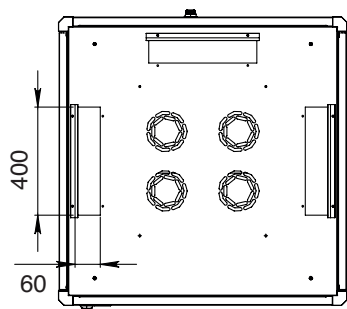
*Autres tailles, couleurs ou finitions sur demande

BAIES CABLING EXTENSIONS

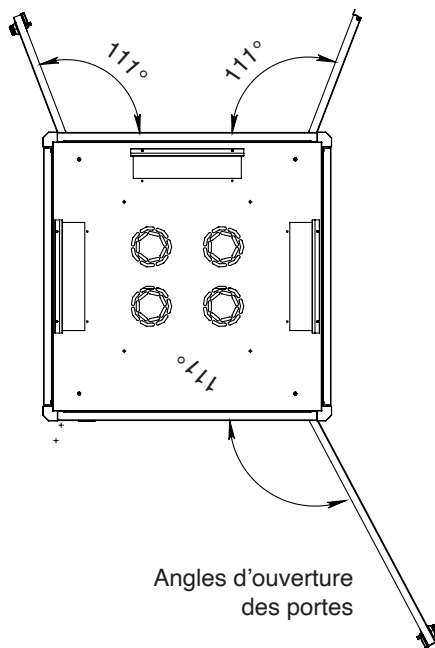
Sans panneaux latéraux



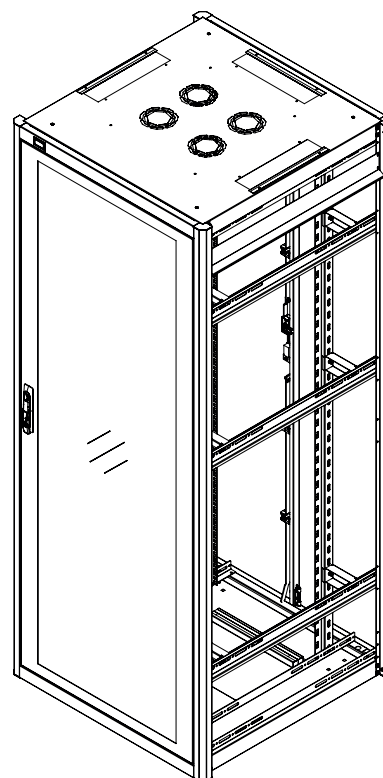
Vue de dessous

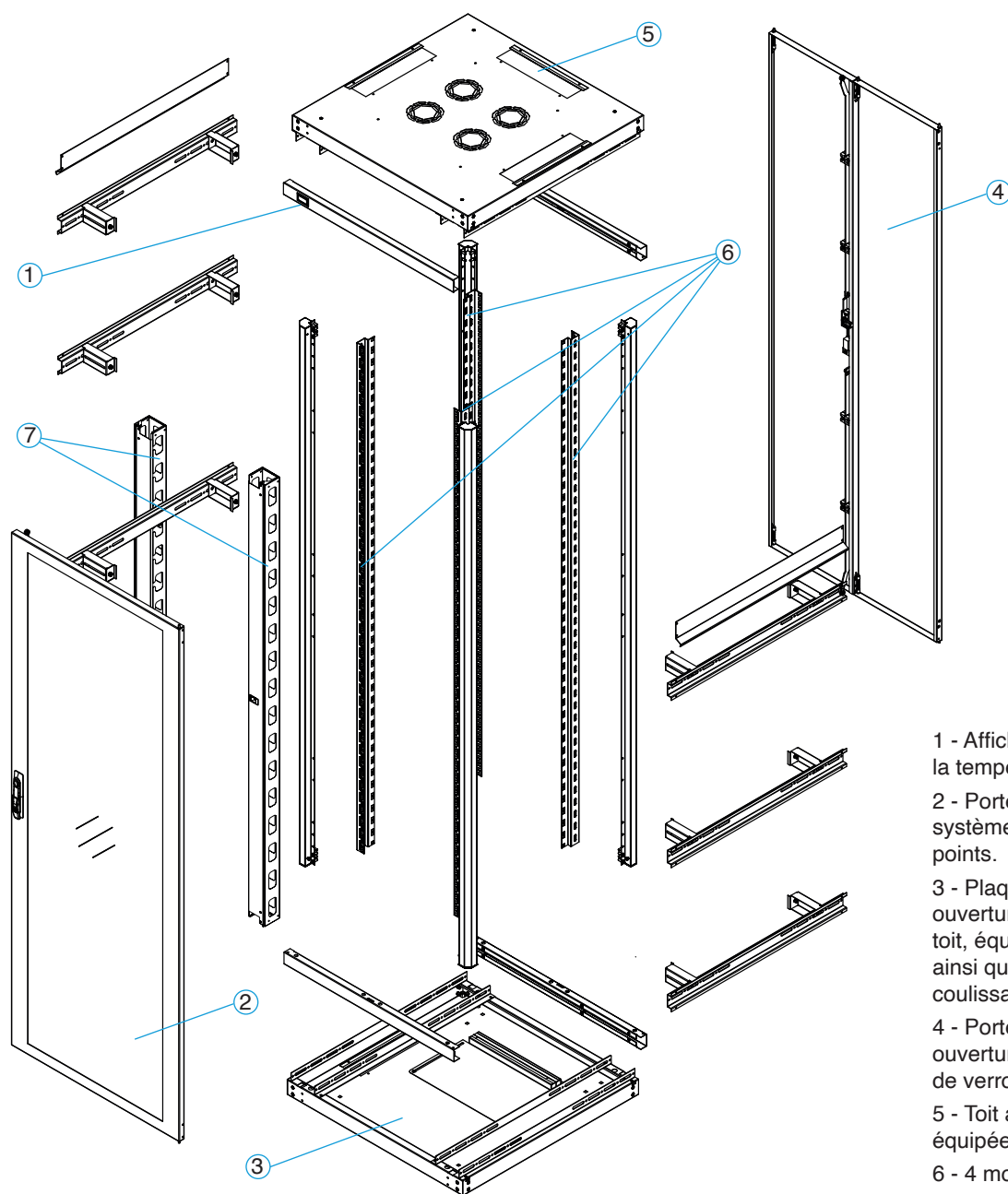


Vue de dessus



Référence :
ALL19PBCE42U8080BL





- 1 - Affichage numérique de la température.
- 2 - Porte avant avec un système de verrouillage à 3 points.
- 3 - Plaque de sol avec 2 ouvertures identiques au toit, équipées de brosses, ainsi qu'un panneau central coulissant.
- 4 - Porte arrière à double ouverture, avec un système de verrouillage à 3 points.
- 5 - Toit avec 3 ouvertures équipées de brosses.
- 6 - 4 montants de 19".
- 7 - Guides-cordons verticaux

Référence :
ALL19PBCE42U8080BL

Références : Baies Cabling Extensions sans panneaux latéraux

Référence	Hauteur	Largeur en mm	Profondeur en mm	Hauteur en mm
ALL19PBCE42U6060BL	42U	600	600	1986
ALL19PBCE42U8080BL	42U	800	800	1986
ALL19PBCE42U80100BL	42U	800	1000	1986
ALL19PBCE47U80100BL	47U	800	1000	2208

*Autres tailles et couleurs sur demande

BAIES SERVEURS COMPLÈTES

24, 42 et 47U

LES AVANTAGES

- ▶ Structure très rigide, mécano-vissée pour permettre une charge statique de 1 000 kg max.
- ▶ Baies facilement démontables
- ▶ Porte avant ouverture saloon tôle perforée nid d'abeilles, ouverture de chaque vantail à 111°
- ▶ Porte arrière ouverture saloon en tôle perforée nid d'abeilles, ouverture de chaque vantail à 111°
- ▶ Le taux de ventilation des baies dépasse les 80 % pour garantir une circulation d'air optimale pour les équipements qu'elles abritent
- ▶ Les portes avant et arrière sont équipées de poignées escamotables pivotantes munies d'une serrure à trois points de fermeture avec clé N° 333. Autres barillettes et clés sur demande
- ▶ 4 montants 19" réglables en profondeur sérigraphiés pour faciliter le repérage et l'installation des équipements. De plus, chaque baie est équipée de 2 guides-cordons verticaux permettant une organisation optimale des câbles
- ▶ Les panneaux latéraux amovibles sont dotés de loquets de fixation, d'une serrure à clé et de découpes pour améliorer la ventilation de l'armoire
- ▶ Un kit de mise à la terre est installé
- ▶ Chaque baie est équipée en standard avec une sonde de température intérieure et un afficheur digital à l'extérieur (2 piles bouton LR44-AG13 1.5V fournies)
- ▶ Le toit a 3 ouvertures ; 2 latérales et une positionnée à l'arrière de 400*60 mm, équipé de brosses pour faciliter vos entrées de câbles par le haut
- ▶ La plaque de sol a 2 ouvertures identiques au toit, équipées de brosses ainsi qu'un panneau central coulissant
- ▶ Nos baies de 800 mm de large sont équipées de série



Écran d'affichage de température digital extérieur



Poignée escamotable pivotante à serrure 3 points

Référence :
ALL19PBSC42U80100BL

BAIE SERVEUR COMPLÈTE

ALL19PBSC42U80100BL

avec deux guides-cordons verticaux optimisant ainsi le passage des câbles. Les capots pivotants et amovibles permettent un rangement net, précis et discret une fois votre installation terminée

- ▶ L'ensemble des baies BlueLan peut recevoir des ventilateurs spécifiques de la marque BlueLan (voir accessoires)
- ▶ Expédiées vissées sur palette, les baies sont livrées avec 4 vérins réglables (roulettes en option) pour faciliter leur déplacement et leur installation
- ▶ Fabriquées en acier laminé à froid, les cadres et montants sont constitués de 2,0 mm d'épaisseur, tandis que les autres éléments sont en 1,5 mm garantissant une robustesse à toute épreuve
- ▶ Indice de protection: IP20 & IK08
- ▶ Conforme aux normes : ANSI/EIA RS-310-D, IEC297-2, DIN41494 PART1, DIN41494 PART7
- ▶ Peinture poudre RAL 9005 (noire satinée) épaisseur de couche entre 80µm -100µm
- ▶ Largeurs disponibles 600 mm et 800 mm
- ▶ Profondeurs disponibles en 800, 1 000 et 1 200 mm

Panneau latéral avec serrure à clé et loquets de fixation



Vue de côté



Câble management latéral avec caches pivotants ou amovibles

Référence :
ALL19PBSC42U80100BL



Montants 19" réglables,
sérigraphiés et numérotés



Poignée escamotable
pivotante à serrure à
3 points de fermeture



Vue portes ouvertes



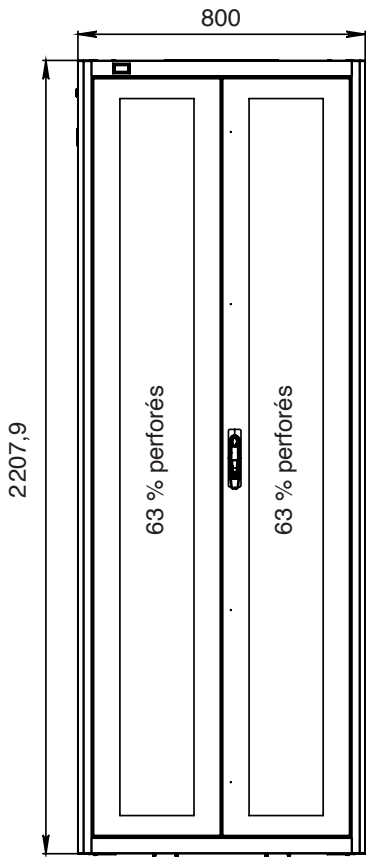
Plaque de sol avec entrée de
câble coulissante et 2 ouvertures
équipées de brosses



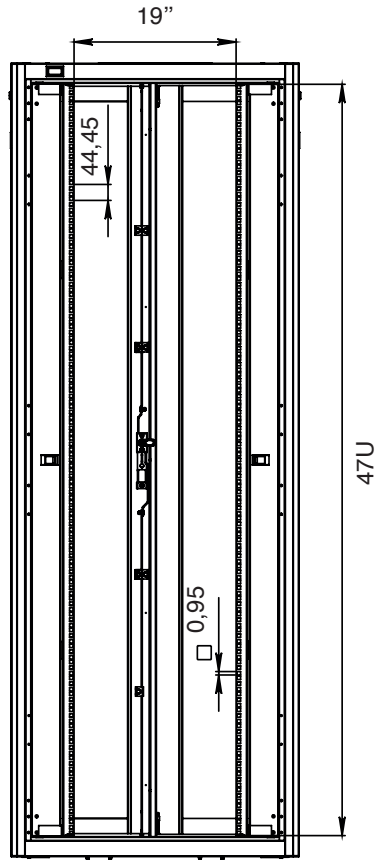
Kit de mise à la terre à
raccordement rapide

BAIE SERVEUR COMPLÈTE

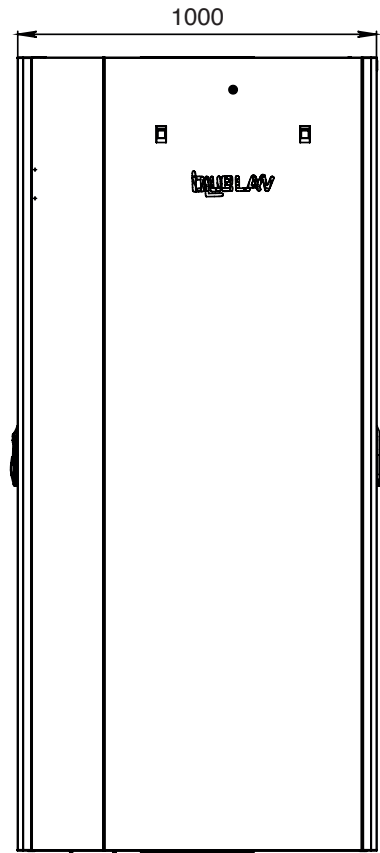
ALL19PBSC47U80100BL



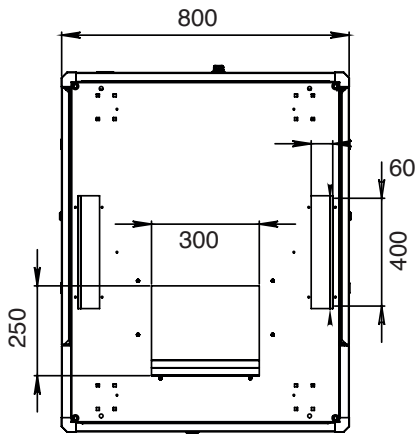
Vue de face



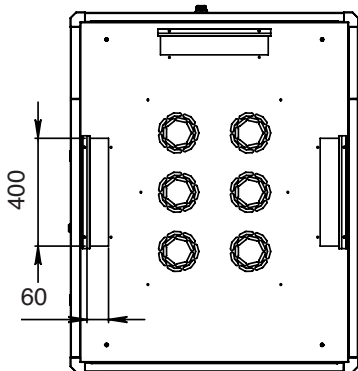
Vue de face sans la porte



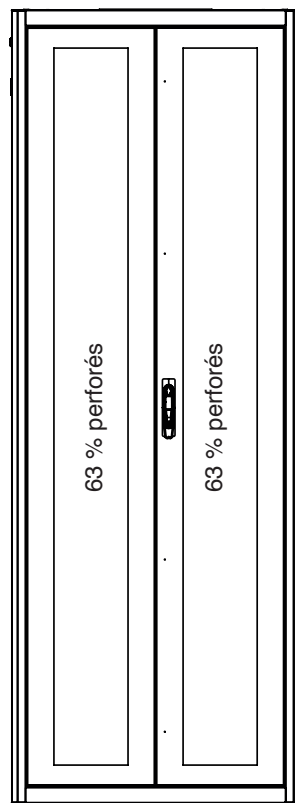
Vue de côté



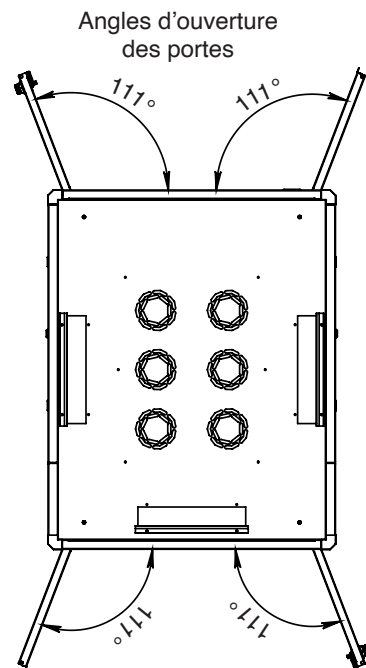
Vue de dessous



Vue de dessus



Vue arrière

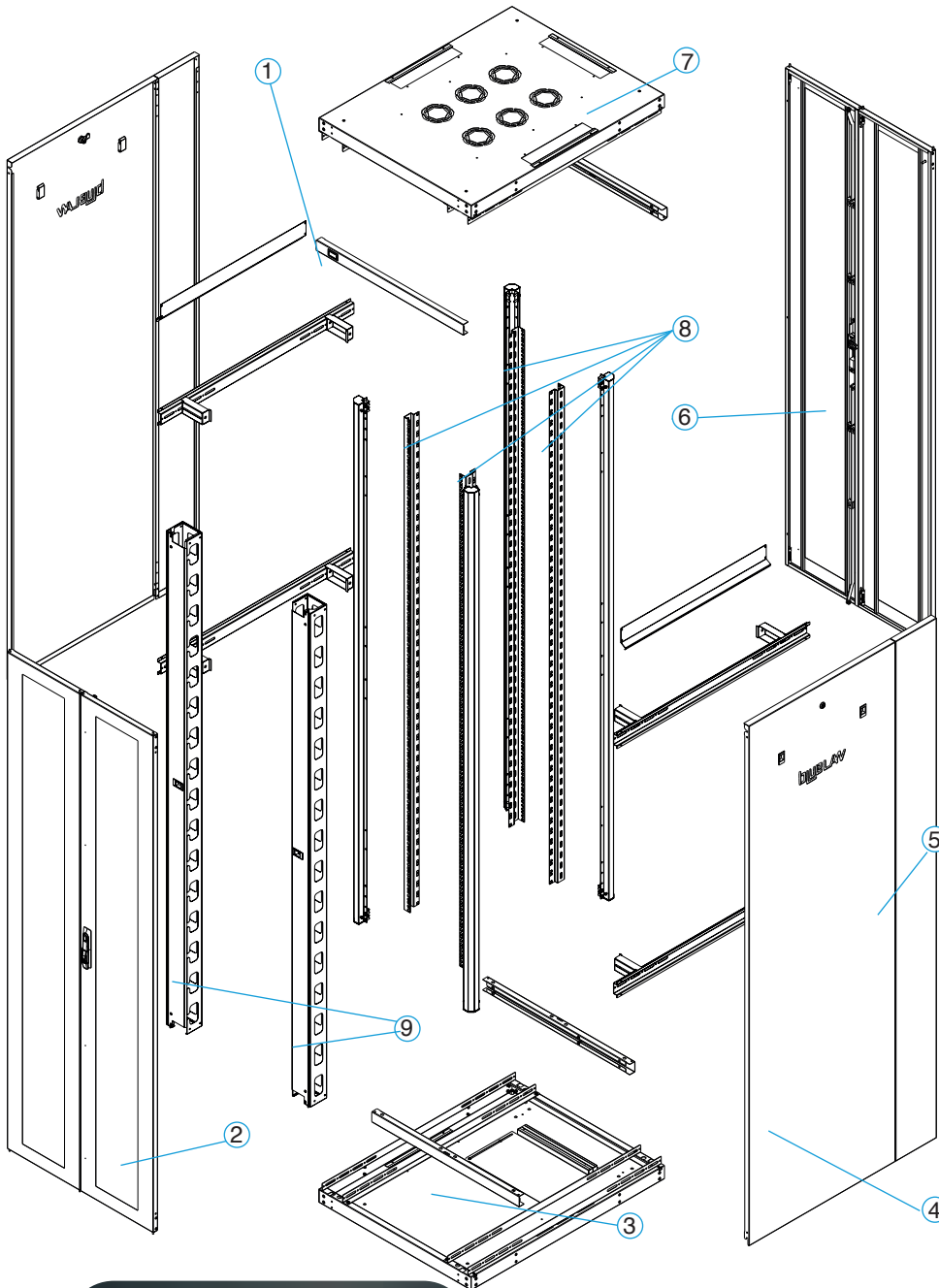


Référence :
ALL19PBSC47U80100BL



Plaque supérieure
avec 3 ouvertures équipées
de brosses

- 1 - Affichage numérique de la température
- 2 - Porte avant à double ouverture perforée à 63 % avec système de verrouillage à 3 points
- 3 - Plaque de sol avec 2 ouvertures identiques au toit, équipées de brosses ainsi qu'un panneau central coulissant
- 4 - Panneau latéral avec serrure à clé et loquets de fixation
- 5 - Panneau latéral supplémentaire
- 6 - Porte arrière à double ouverture perforée à 63 % avec système de verrouillage à 3 points
- 7 - Toit avec 3 ouvertures équipées de brosses
- 8 - 4 montants 19"
- 9 - Guides-cordons verticaux



Caisson de ventilation spécifique de la marque BlueLan, en option

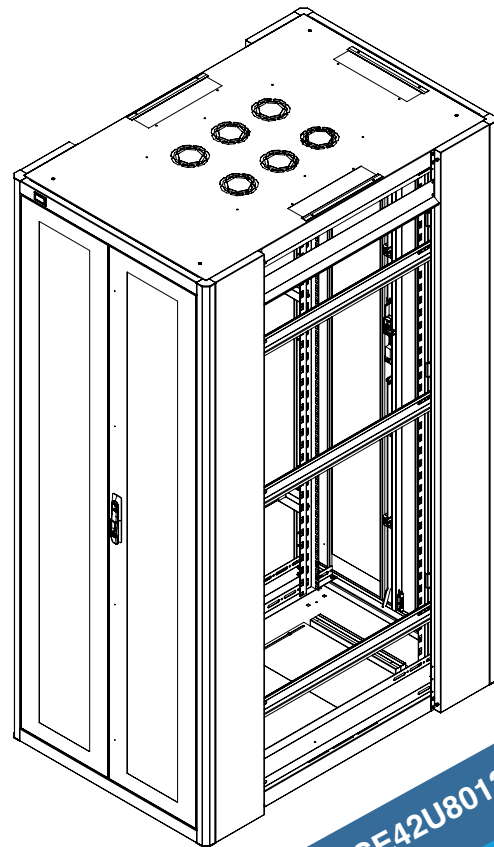
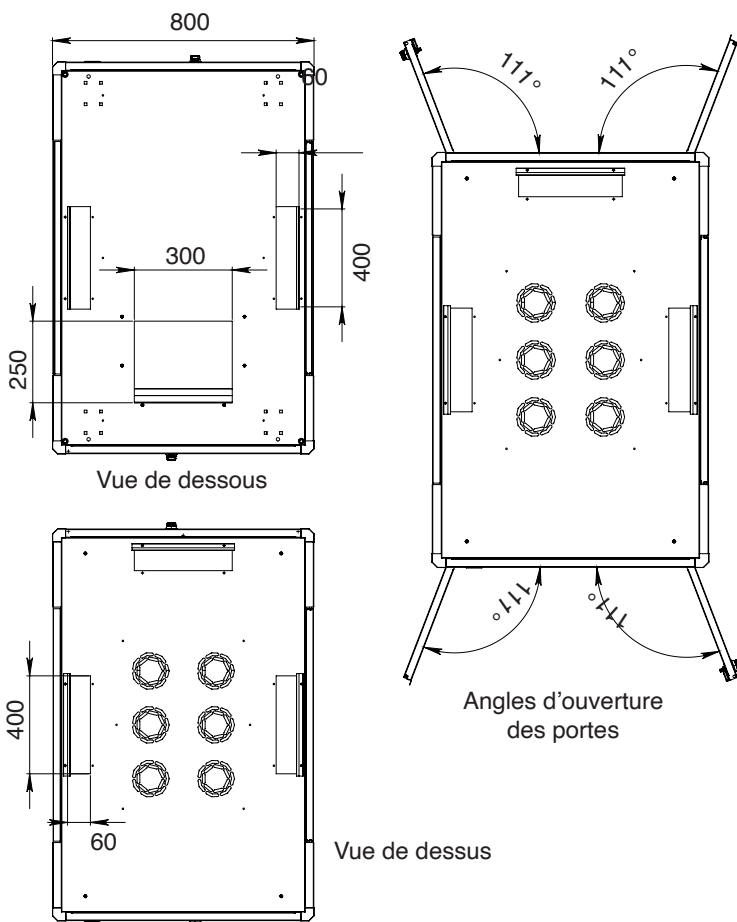
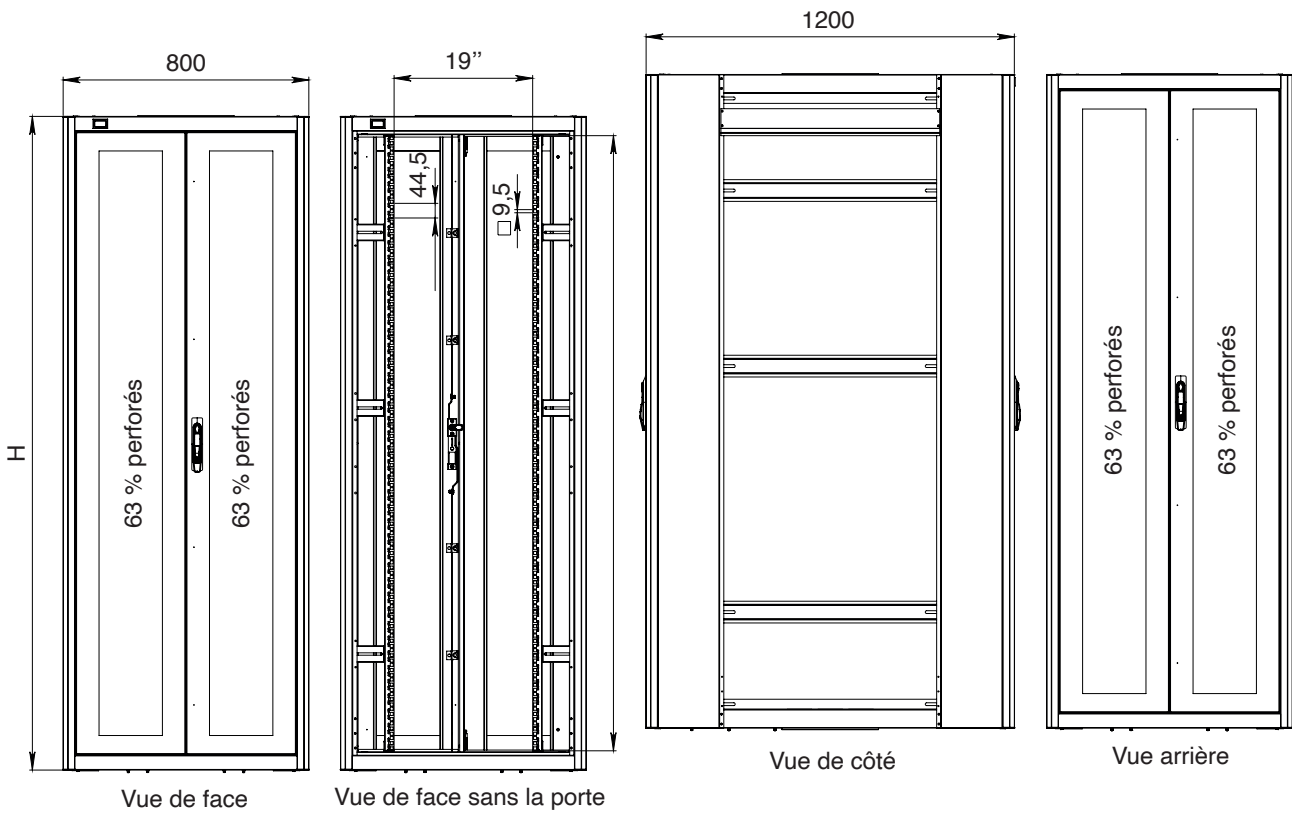
Références : Baies Serveurs Complètes

Référence	Hauteur	Largeur en mm	Profondeur en mm	Hauteur en mm
ALL19PBSC24U8080BL	24U	800	800	1186
ALL19PBSC24U80100BL	24U	800	1000	1186
ALL19PBSC42U60100BL	42U	600	1000	1986
ALL19PBSC42U8080BL	42U	800	800	1986
ALL19PBSC42U80100BL	42U	800	1000	1986
ALL19PBSC42U80120BL	42U	800	1200	1986
ALL19PBSC47U60100BL	47U	600	1000	2208
ALL19PBSC47U80100BL	47U	800	1000	2208

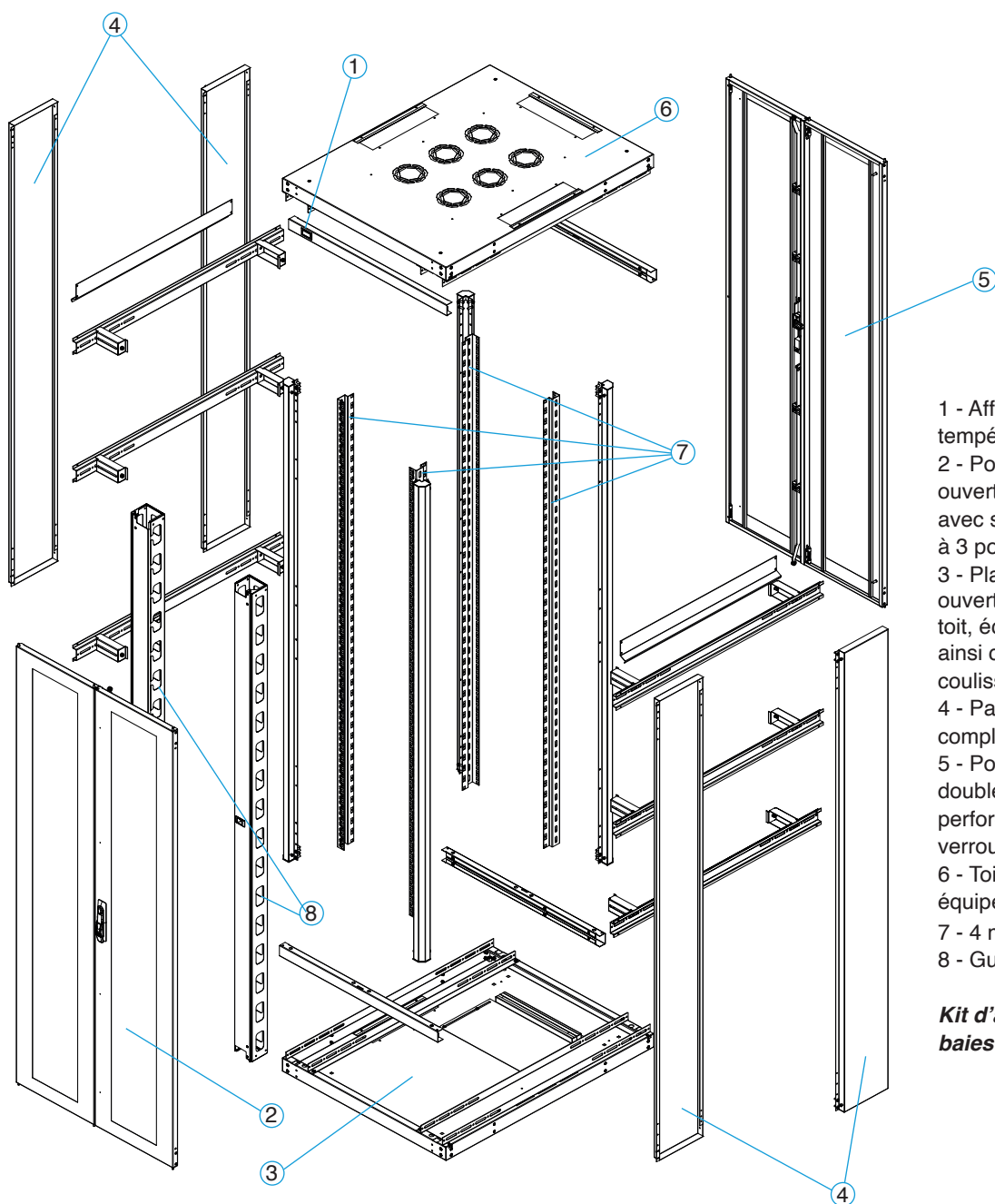
*Autres tailles et couleurs sur demande

BAIES SERVEURS EXTENSIONS

42 et 47U



ALL19PBSE42U80120BL



- 1 - Affichage numérique de la température
- 2 - Porte avant double ouverture perforée 63 % avec système de verrouillage à 3 points
- 3 - Plaque de sol à 2 ouvertures identiques au toit, équipées de brosses ainsi qu'un panneau central coulissant
- 4 - Panneaux latéraux complémentaires
- 5 - Porte arrière double ouverture, 63 % perforée avec système de verrouillage à 3 points
- 6 - Toit avec 3 ouvertures équipées de brosses
- 7 - 4 montants 19"
- 8 - Guides-cordons verticaux

Kit d'accouplement de baies en accessoire

Références : Baies Serveurs Extensions

Référence	Hauteur	Largeur en mm	Profondeur en mm	Hauteur en mm
ALL19PBSE42U8080BL	42U	800	800	1186
ALL19PBSE42U80100BL	42U	800	1000	1186
ALL19PBSE42U80120BL	42U	800	1200	1986
ALL19PBSE47U8080BL	47U	800	800	1986
ALL19PBSE47U80100BL	47U	800	1000	1986

*Autres tailles et couleurs sur demande, exemple : 42U 100x100

BAIES SERVEURS COMPLÈTES

Charge lourde 24, 42, 47 et 52U

Les baies serveur à charge lourde ont été spécialement conçues pour répondre aux besoins des centres de données, des locaux techniques et des réseaux de télécommunication.

D'une grande résistance, ces baies peuvent supporter jusqu'à 1 500 kg de charge et atteindre une hauteur de 52U, ce qui en fait des équipements idéaux pour accueillir des charges importantes.

Elles offrent également une grande flexibilité en matière de configuration, avec la possibilité de choisir entre une porte avant à 1 ou 2 vantaux, selon les besoins spécifiques de l'installation.

DESCRIPTION

- ▶ Couleurs : RAL 9005 (noir), RAL 7035 (gris) ou RAL 9003 (blanc)
- ▶ Hauteurs : 24, 27, 42, 47 ou 52U
- ▶ Largeurs disponibles 600 et 800 mm
- ▶ Profondeurs disponibles en 600, 800, 1 000 et 1 200 mm
- ▶ Tôle d'acier de 1,5 et 2,0 mm
- ▶ Limite de charge : 1 500 kg (charge équilibrée)
- ▶ Indice de protection : IP20
- ▶ 4 montants avec câbles management
- ▶ Expédiées vissées sur palette, les baies sont livrées avec 4 vérins réglables (roulettes en option) pour faciliter leur déplacement et leur installation

Porte avant avec option 1 ou 2 vantaux (Porte Saloon) :
Ajoutez à la référence lors de votre commande (-1) pour un vantail ou (-2) pour deux vantaux

Baie Serveur Complète 1 vantail :
ALL19PBSC42U80100CL-1



Poignée escamotable pivotante à serrure 4 points



- ▶ Porte ventilée, taux de perforation 63 %
- ▶ Poignée pivotante à serrure – profil DIN, clé universelle 333, multipoint ; en option, serrure à combinaison ou verrous électroniques, simple ou multipoint
- ▶ Angle d'ouverture de porte 232°
- ▶ Permutation facile du sens d'ouverture à droite ou à gauche
- ▶ Options sur demande porte en verre

Porte arrière

- ▶ Porte ventilée Saloon, taux de perforation 63 %
- ▶ Poignée pivotante à serrure – profil DIN, clé universelle 333, multipoint ; en option, serrure à combinaison ou verrous électroniques, simple ou multipoint

Vue arrière



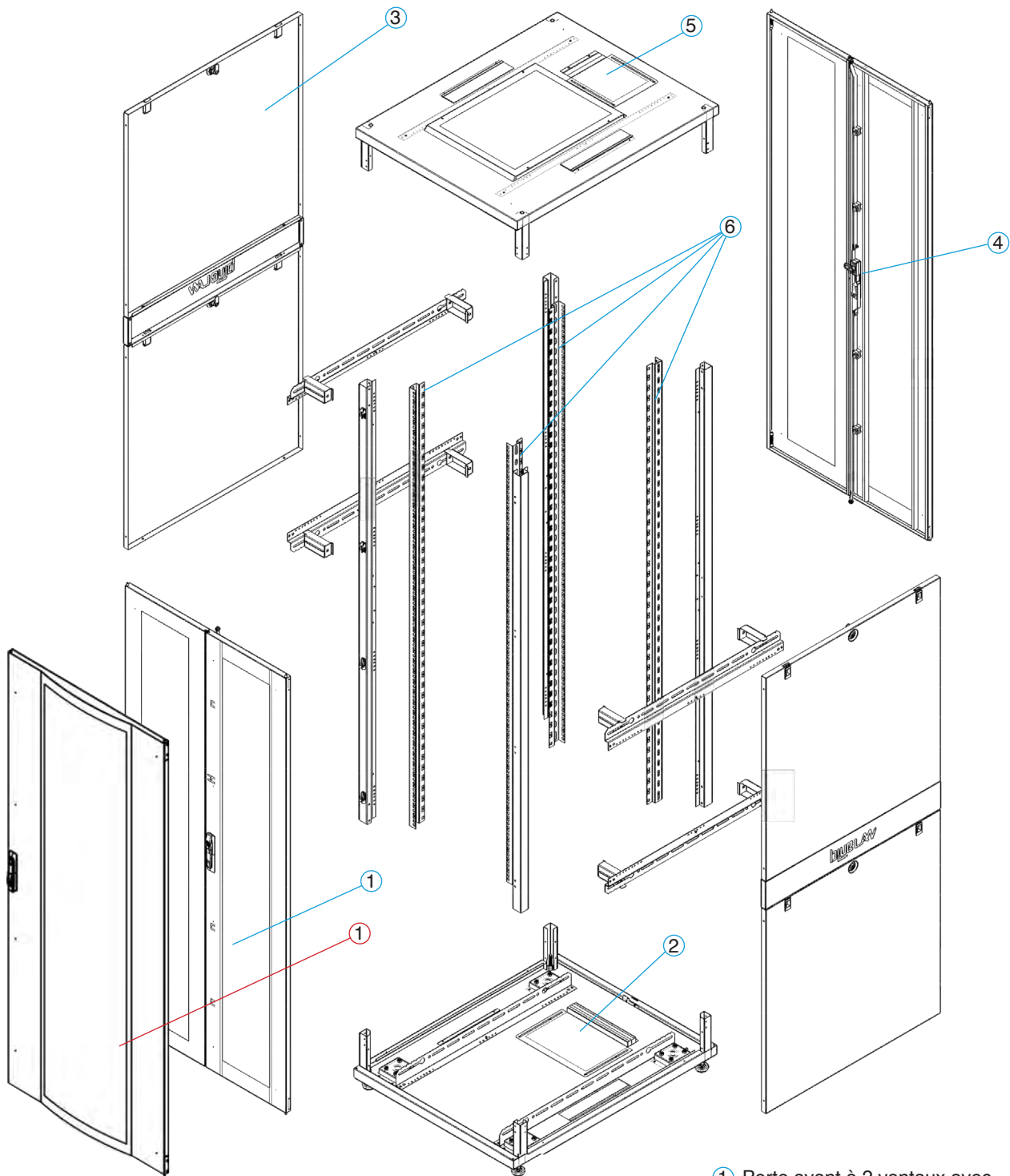
Vue sous toit



Kit de mise à la terre à raccordement rapide



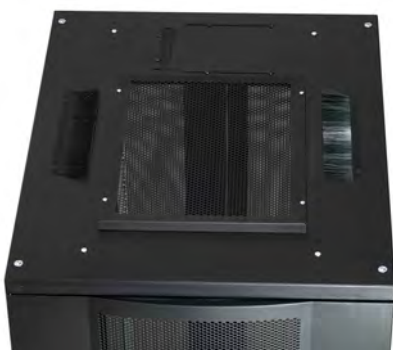
Baie Serveur Complète 2 vantaux :
ALL19PBSC42U80100CL-2



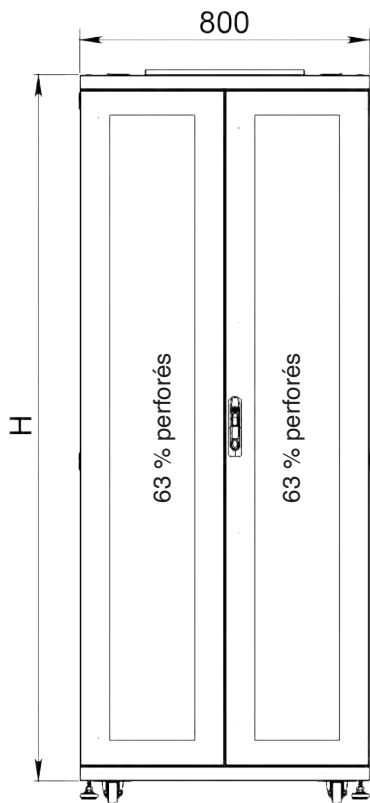
Baie Serveur Complète 2 vantaux : ALL19PBSC42U80100CL-2

Pour vos commandes, pensez à préciser si vous souhaitez une porte avant avec 1 ou 2 vantaux, en ajoutant (-1) ① pour un vantail ou (-2) ① pour deux vantaux à votre référence.

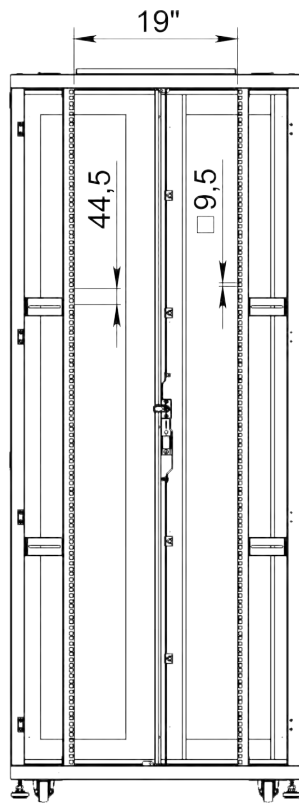
- ① Porte avant à 2 vantaux avec système de verrouillage à 4 points
- ① Porte à 1 vantail avec système de verrouillage à 4 points
- ② Plaque de sol à 2 ouvertures identiques au toit, équipées de brosses ainsi qu'un panneau central coulissant
- ③ Panneaux latéraux
- ④ Porte arrière à double ouverture, avec système de verrouillage à 4 points
- ⑤ Toit avec 2 ouvertures équipées de brosses, ainsi qu'un panneau central coulissant
- ⑥ 4 montants 19"



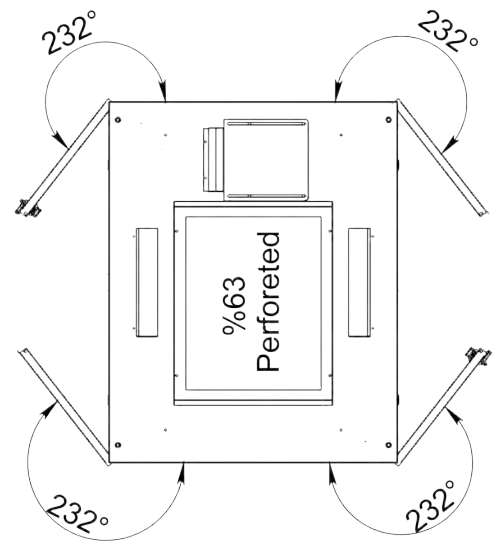
Plaque de toit avec entrée de câble coulissante et 2 ouvertures équipées de brosses



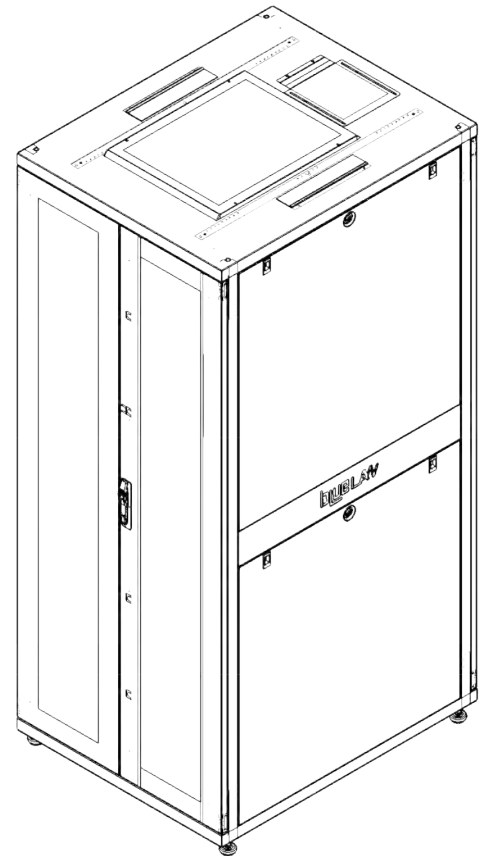
Vue de face



Vue arrière

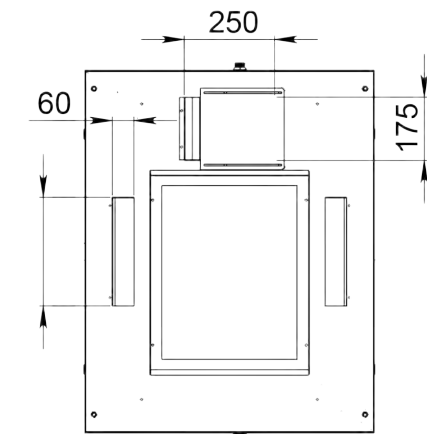


Angles d'ouverture des portes

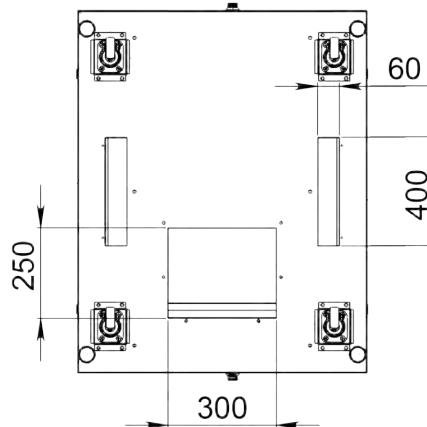


Vue isométrique

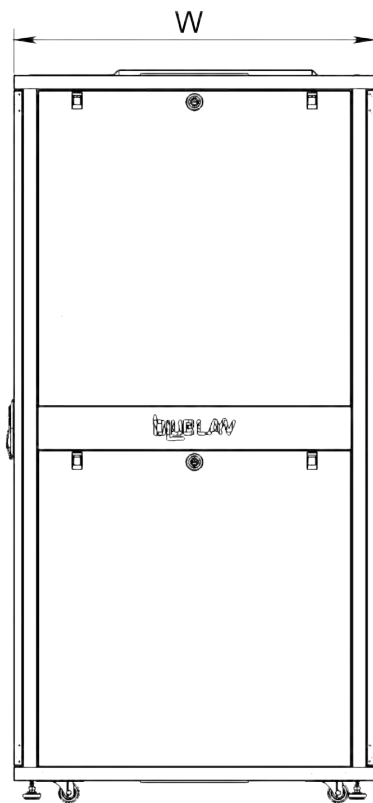
Baie Serveur Complète 2 vantaux :
ALL19PBC424U80100CL-2



Vue de dessous



Vue de dessus

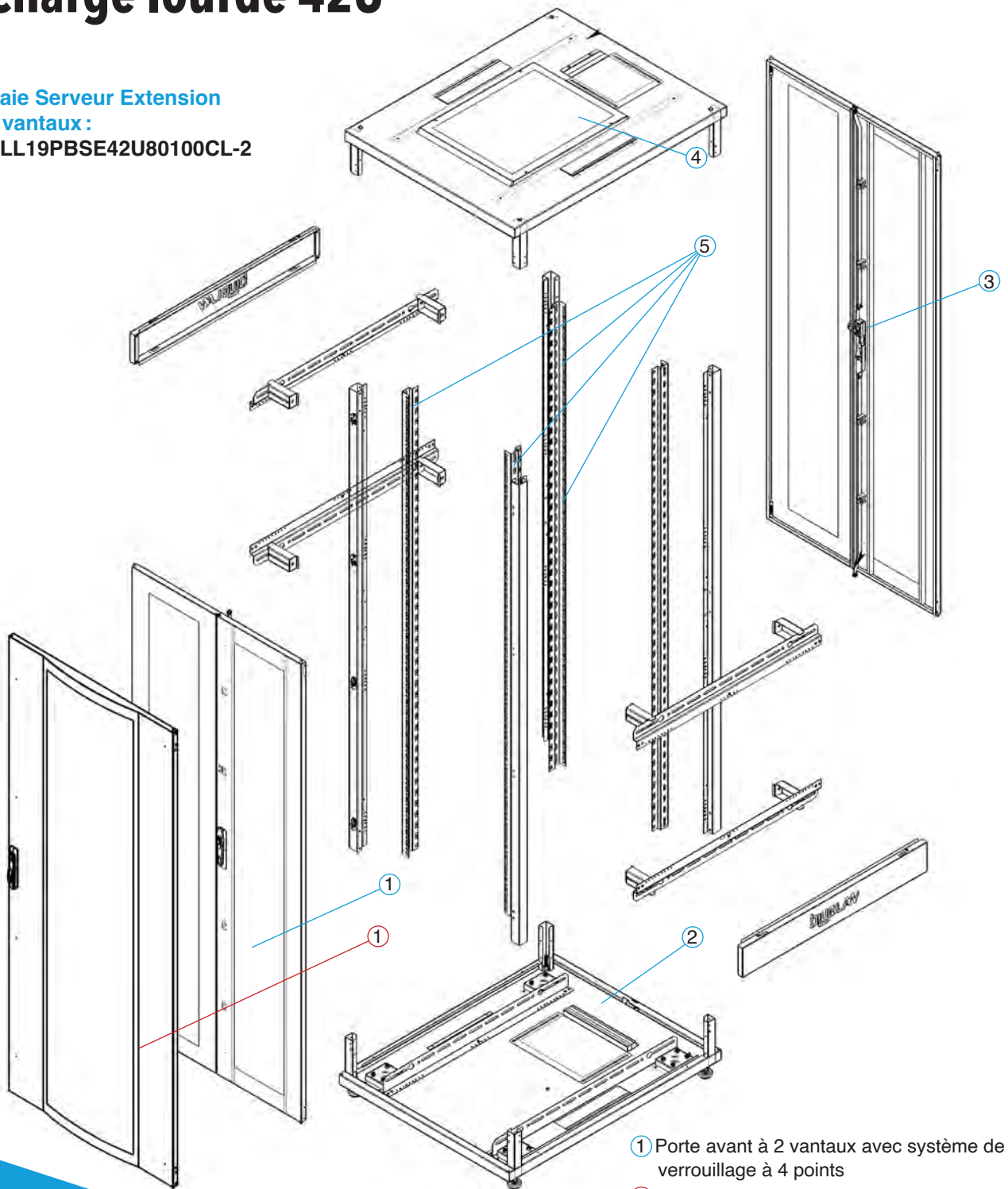


Vue de côté

BAIE SERVEUR EXTENSION

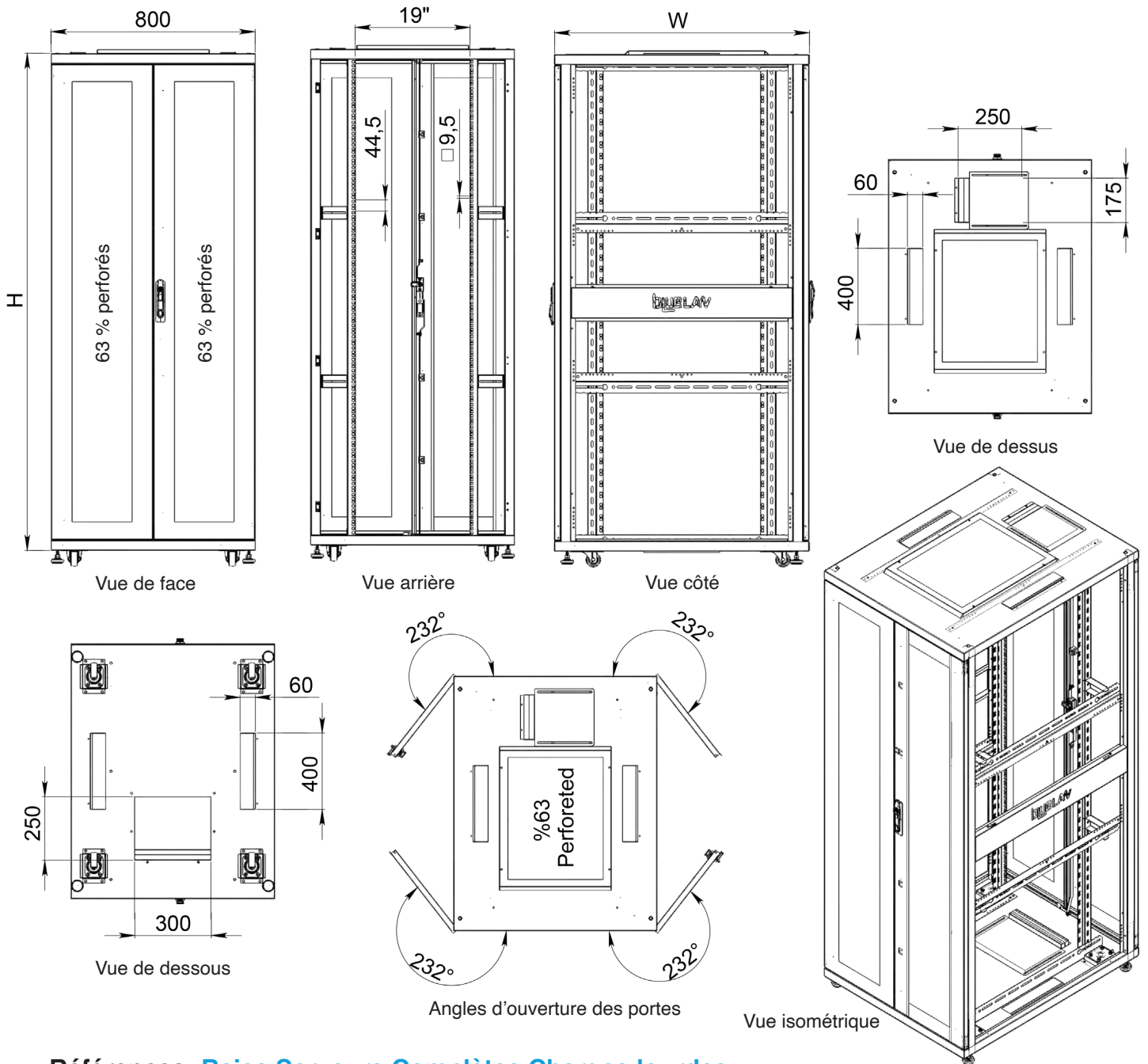
Charge lourde 42U

Baie Serveur Extension
2 vantaux :
ALL19PBSE42U80100CL-2



- ① Porte avant à 2 vantaux avec système de verrouillage à 4 points
- ① Porte à 1 vantail avec système de verrouillage à 4 points
- ② Plaque de sol à 2 ouvertures identiques au toit, équipées de brosses ainsi qu'un panneau central coulissant
- ③ Porte arrière à double ouverture, avec système de verrouillage à 4 points
- ④ Toit avec 2 ouvertures équipées de brosses, ainsi qu'un panneau central coulissant
- ⑤ 4 montants 19"

Pour vos commandes, pensez à préciser si vous souhaitez une porte avant avec 1 ou 2 vantaux, en ajoutant (-1) ① pour un vantail ou (-2) ① pour deux vantaux à votre référence.



Références : Baies Serveurs Complètes Charges lourdes

* pensez à ajouter à votre référence (-1) pour un vantail ou (-2) pour deux vantaux.

Référence	Hauteur	Largeur en mm	Profondeur en mm	Hauteur en mm
ALL19PBSC24U8080CL	24U	800	800	1186
ALL19PBSC24U80100CL	24U	800	1000	1186
ALL19PBSC42U60100CL	42U	600	1000	1986
ALL19PBSC42U8080CL	42U	800	800	1986
ALL19PBSC42U80100CL	42U	800	1000	1986
ALL19PBSC42U80120CL	42U	800	1200	1986
ALL19PBSC47U60100CL	47U	600	1000	2208
ALL19PBSC47U80100CL	47U	800	1000	2208

Références : Baies Serveurs Extensions Charges lourdes

* pensez à ajouter à votre référence (-1) pour un vantail ou (-2) pour deux vantaux.

Référence	Hauteur	Largeur en mm	Profondeur en mm	Hauteur en mm
ALL19PBSE42U8080CL	42U	800	800	1986
ALL19PBSE42U80100CL	42U	800	1000	1986
ALL19PBSE42U80120CL	42U	800	1200	1986

*Autres tailles et couleurs sur demande

BAIES ÉTANCHES IP55

Indice de protection 55 : les équipements électriques dotés de la protection IP55 sont protégés contre les dépôts de poussière et les projections d'eau, quel que soit l'angle.

AVANTAGES

Les baies intérieures IP55 sont conçues pour les applications industrielles. Elles empêchent la pénétration de poussière et d'eau selon la norme EN60529. Elle se transforme en protection de classe IP54 dans le cas de l'emploi de ventilateurs et ou de filtres.

Les zones d'applications sont à l'intérieur ou semi-ouvertes aux impacts environnementaux tels que les bâtiments d'usine, les entrepôts et porches.

Les portes, entièrement étanches, des poignées moulées de classe IP65 avec système de verrouillage à trois points. Les entrées de câbles isolées offrent les meilleures performances contre l'eau et les poussières. La résistance à la corrosion la plus élevée est fournie par une peinture électrostatique en polyester époxy gris clair RAL 7035, autre couleur sur demande. La peinture en poudre est appliquée sur la structure soudée monobloc en tôle de 1,5 mm. Les entrées d'air frais et d'air chaud sont filtrées par les bouches d'aération fournies en standard.

Caractéristiques

- ▶ Couleur : RAL 7035 (gris), autre couleur sur demande.
- ▶ Indice de protection: IP55 & IK10

Structure à double paroi

- ▶ La structure à double paroi offre une protection élevée contre les chocs, le vandalisme, les conditions thermiques extrêmes et environnementales. La paroi extérieure, d'une épaisseur de 1,5 mm, et la paroi intérieure de 1,0 mm, sont fabriquées en acier galvanisé DX51D+ZN275. Compte tenu des conditions environnementales, une isolation thermique en polyuréthane de 9 mm est utilisée dans les baies en double paroi. Cette structure isolée est une solution efficace aux intempéries extrêmes.

Étanche à l'eau et à la poussière



**Baie étanche à double paroi 800X800
ALL19PIP5542U8080PP**

- ▶ Un joint en polyuréthane est appliqué sur la porte de l'armoire pour assurer l'étanchéité à l'eau et à la poussière.

Rails de montage 19"

- ▶ Les rails de montage sont réglables sur la profondeur de l'armoire. Fabriqué en matériau DX51D + ZN275 de 1,5 mm et numéroté « U » pour une installation facile.

Mécanisme de verrouillage

- ▶ Le verrouillage à trois points avec poignée pivotante en métal et en alliage de zinc offre une sécurité totale contre le vandalisme.

Peinture protectrice

- ▶ Peinture polyester adaptée pour les conditions extérieures. La couleur standard est RAL 7035, autre couleur sur demande.
- ▶ En option, un apprêt peut être appliqué avant peinture pour une meilleure protection et longévité.

Système de filtre

- ▶ Les filtres à air situés sur les grilles latérales se nettoient et sont remplaçables. En cas de contrainte de pose, des ventilateurs peuvent être installés à la place des filtres droit et gauche, sur demande.

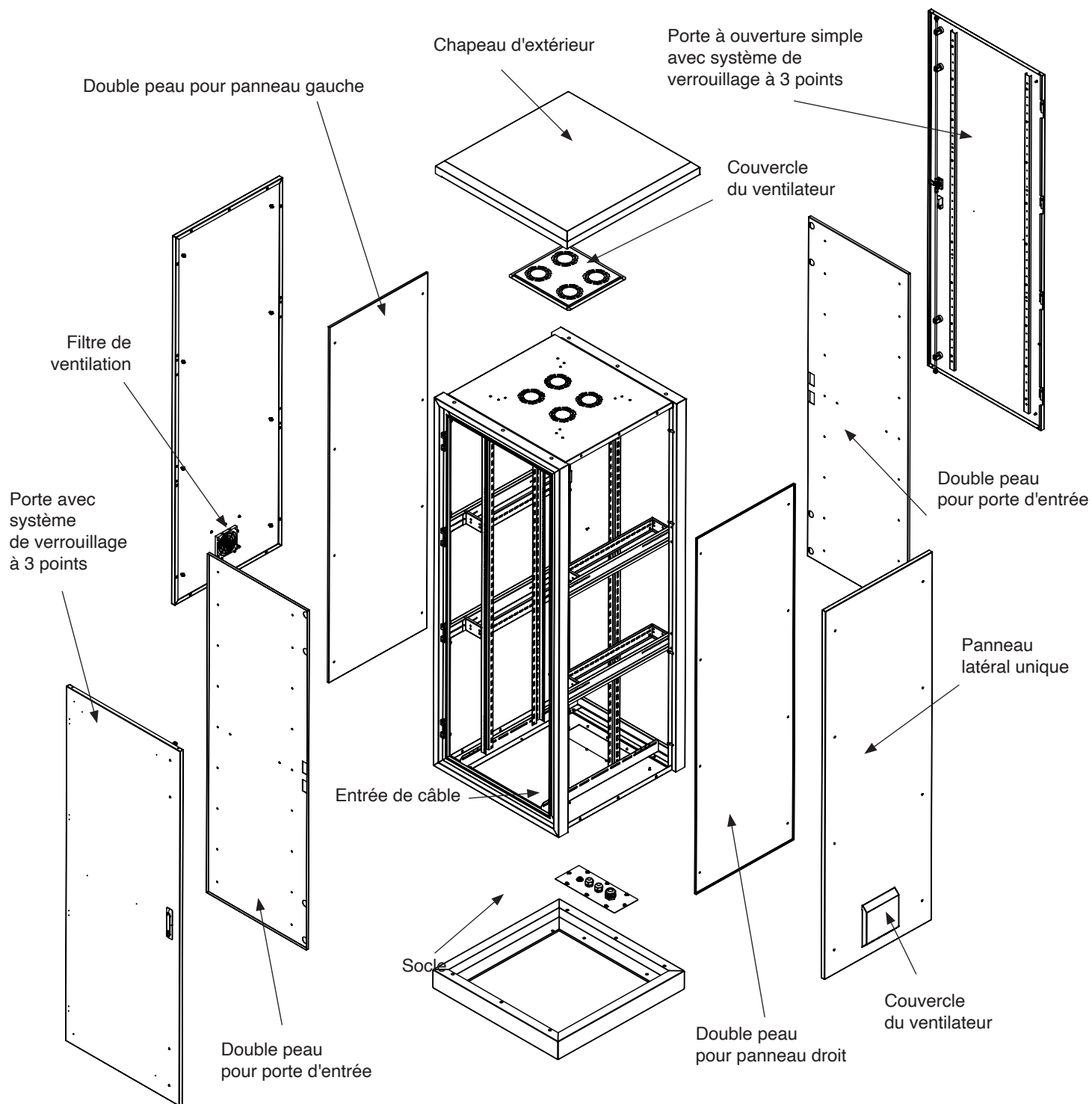
Entrée de câbles inférieure

- ▶ Le fond est équipé de presse étoupes en standard, possibilité de passe balai sur demande. Presse-étoupes 1XPG29, 2XPG21 et 1XØ28 bouchon aveugle en PVC.

Accessoires

- ▶ **Ventilation** : 2 ventilateurs avec thermostat sur le toit assurent la circulation active de l'air. Les ventilateurs fournissent une sortie d'air chaud et des filtres latéraux permettent une entrée d'air frais
- ▶ **Bloc de climatisation** : possibilité d'une installation de bloc de climatisation



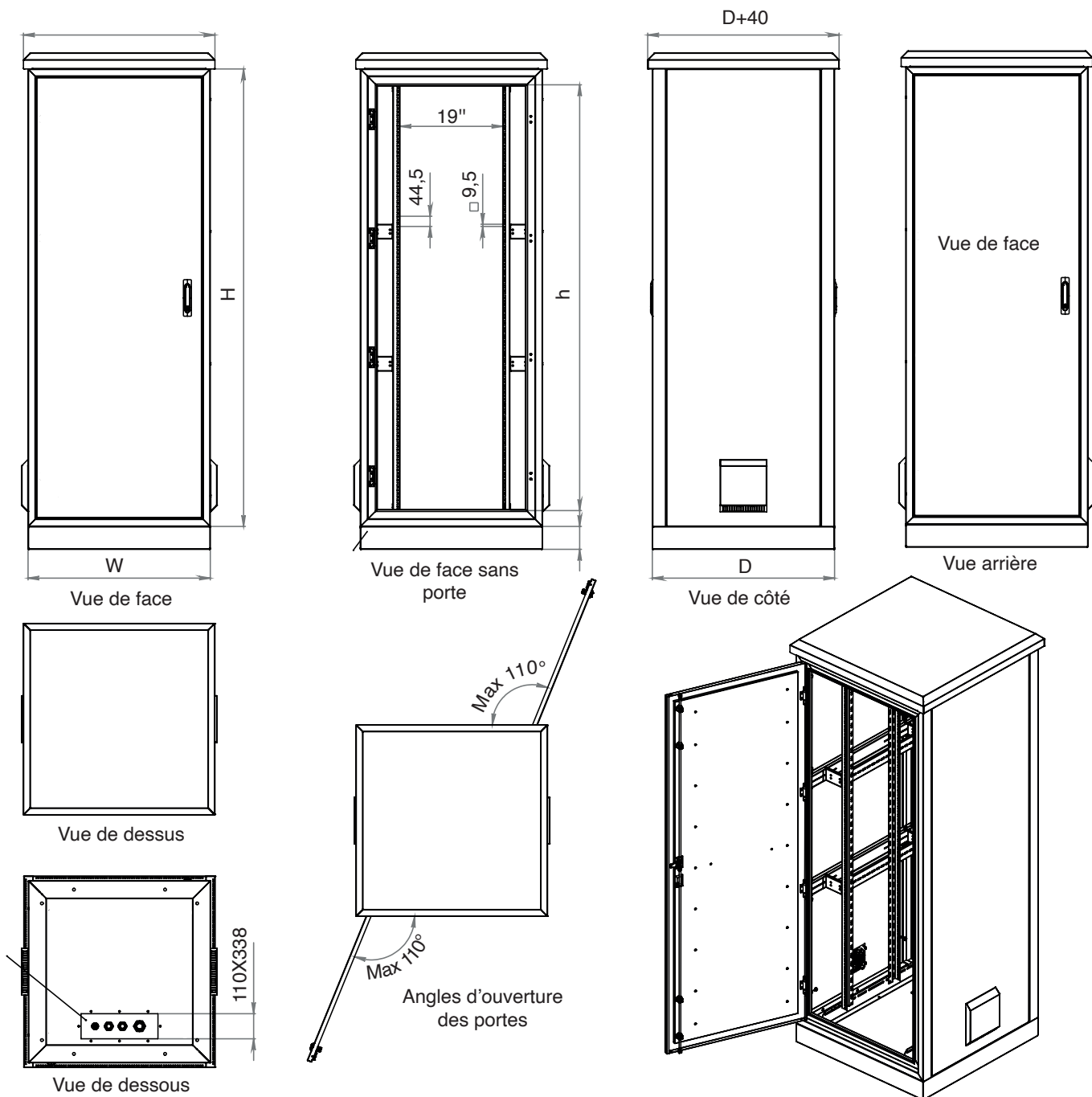


Baie étanche à double paroi 800X800
ALL19PIP5542U8080PP

Références : Baies IP55 à simple paroi

Référence	Hauteur U	Largeur en mm	Hauteur en mm
ALL19PIP5542U6060PLA	42U	600	600
ALL19PIP5542U6080PLA	42U	600	800
ALL19PIP5542U60100PLA	42U	600	1000
ALL19PIP5542U8080PLA	42U	800	800
ALL19PIP5542U80100PLA	42U	800	1000

*Autres tailles et couleurs sur demande



Références : Baies IP55 à double paroi

Référence	Hauteur U	Largeur en mm	Hauteur en mm
ALL19PIP5542U6060PP	42U	600	600
ALL19PIP5542U6080PP	42U	600	800
ALL19PIP5542U60100PP	42U	600	1000
ALL19PIP5542U8080PP	42U	800	800

*Autres tailles et couleurs sur demande

BAIES ÉTANCHES IP66

Indice de protection 66 : les équipements électriques dotés de la protection IP66 sont protégés contre les dépôts de poussière et les projections d'eau, quel que soit l'angle.

AVANTAGES

Les baies IP66 sont conçues pour les applications industrielles à usage intérieur ou extérieur. Elles empêchent la pénétration de poussière et d'eau selon la norme EN60529. Elle se transforme en protection de classe IP65 dans le cas de l'emploi de ventilateurs et ou de filtres.

Les zones d'applications peuvent être utilisées aussi bien en intérieur qu'en extérieur, quel que soit l'environnement.

Les portes, entièrement étanches, des poignées moulées de classe IP65 avec système de verrouillage à trois points.

Caractéristiques

- ▶ Couleur : RAL 7035 (gris), autre couleur sur demande.
- ▶ Indice de protection: IP66 & IK10

Structure à double paroi

- ▶ La structure à double paroi offre une protection élevée contre les chocs, le vandalisme, les conditions thermiques extrêmes et environnementales. La paroi extérieure, d'une épaisseur de 1,5 mm, et la paroi intérieure de 1,0 mm, sont fabriquées en acier galvanisé DX51D+ZN275. Compte tenu des conditions environnementales, une isolation thermique en polyuréthane de 9 mm est utilisée dans toutes nos baies IP66 BlueLan. Cette structure isolée est une solution efficace aux intempéries extrêmes.

Étanche à l'eau et à la poussière

- ▶ Un joint en polyuréthane est appliqué sur la porte de l'armoire pour assurer l'étanchéité à l'eau et à la poussière.

Les entrées de câbles isolées offrent les meilleures performances contre l'eau et les poussières. La résistance à la corrosion la plus élevée est fournie par une peinture électrostatique en polyester époxy gris clair RAL 7035, autre couleur sur demande. La peinture en poudre est appliquée sur la structure soudée monobloc en tôle de 1,5 mm. Les entrées d'air frais et d'air chaud sont filtrées par les bouches d'aération fournies en standard.



Baie étanche à double paroi 800X800
ALL19PBAIP6642U8080PP

Rails de montage 19''

- ▶ Les rails de montage sont réglables sur la profondeur de l'armoire. Fabriqué en matériau DX51D + ZN275 de 1,5 mm et numéroté « U » pour une installation facile.

Mécanisme de verrouillage

- ▶ Le verrouillage à trois points avec poignée pivotante en métal et en alliage de zinc offre une sécurité totale contre le vandalisme.

Peinture protectrice

- ▶ Peinture polyester adaptée pour les conditions extérieures. La couleur standard est RAL 7035, autre couleur sur demande.
- ▶ En option, un apprêt peut être appliqué avant peinture pour une meilleure protection et longévité.

Système de filtre

- ▶ Les filtres à air situés sur les grilles latérales se nettoient et sont remplaçables. En cas de contrainte de pose, des ventilateurs peuvent être installés à la place des filtres droit et gauche, sur demande.

Entrée de câbles inférieure

- ▶ Le fond est équipé de presse étoupes en standard, possibilité de passe balai sur demande. Presse-étoupes 1XPG29, 2XPG21 et 1XØ28 bouchon aveugle en PVC.

Ventilation

- ▶ 2 ventilateurs avec thermostat sur le toit assurent la circulation active de l'air. Les ventilateurs fournissent une sortie d'air chaud et des filtres latéraux permettent une entrée d'air frais.
- ▶ **Possibilité d'une installation de bloc de climatisation.**



Références : Baies IP66 à double paroi intérieur et extérieur avec socle

Référence	Hauteur U	Largeur en mm	Hauteur en mm
ALL19PBAIIP6642U6060PP	42U	600	600
ALL19PBAIIP6642U6080PP	42U	600	800
ALL19PBAIIP6642U60100PP	42U	600	1000
ALL19PBAIIP6642U60120PP	42U	600	1200
ALL19PBAIIP6642U8080PP	42U	800	800
ALL19PBAIIP6642U80100PP	42U	800	1000

*Autres tailles, couleurs ou finitions sur demande

BLOCS DE CLIMATISATION

Intérieur

Les solutions de refroidissement BlueLan ont été conçues pour refroidir les baies et coffrets 19". Disponibles avec des puissances frigorifiques de 450 à 3700 Watt. Ils sont particulièrement adaptés pour un contrôle thermique fiable des enveloppes 19". Ces unités de refroidissement sont dépourvus de filtres et il n'y a presque pas de maintenance à faire.

Caractéristiques	450	1000	1700	2700	3700
Capacité de refroidissement	450 W	1000 W	1700 W	2700 W	3700 W
Type de réfrigérant	R 134a	R 134a	R 134a	R 134a	R 134a
Quantité de réfrigérant	290 gr	380gr	520 gr	620 gr	1050 gr
Réglage du thermostat par défaut	34°C	34°C	34° C	34° C	34° C
Hystérèse	4°C	4°C	4° C	4° C	4° C
Circuit externe	540 m³/h	540 m³/h	945 m³/h	1175 m³/h	1425 m³/h
Circuit interne	290 m³/h	540 m³/h	945 m³/h	945 m³/h	1175 m³/h
Fréquence nominale	50/60 Hz	50/60 Hz	50/60 Hz	50/60 Hz	50/60 Hz
Tension d'entrée	230 V	230 V	230 V	230 V	380 V
Puissance absorbée L35 L35	312 W	690 W	740 W	950 W	880 W
Courant	1,6 A	2,4 A	3,4 A	4,3 A	2,2 A
Courant de démarrage	2,3 A	3,4 A	4,4 A	5,8 A	3,6 A
Poids	19 kg	35kg	40kg	45kg	57kg
Hauteur en mm	665	750	900	955	1050
Largeur en mm	320	350	400	400	450
Profondeur en mm	200	230	255	275	290

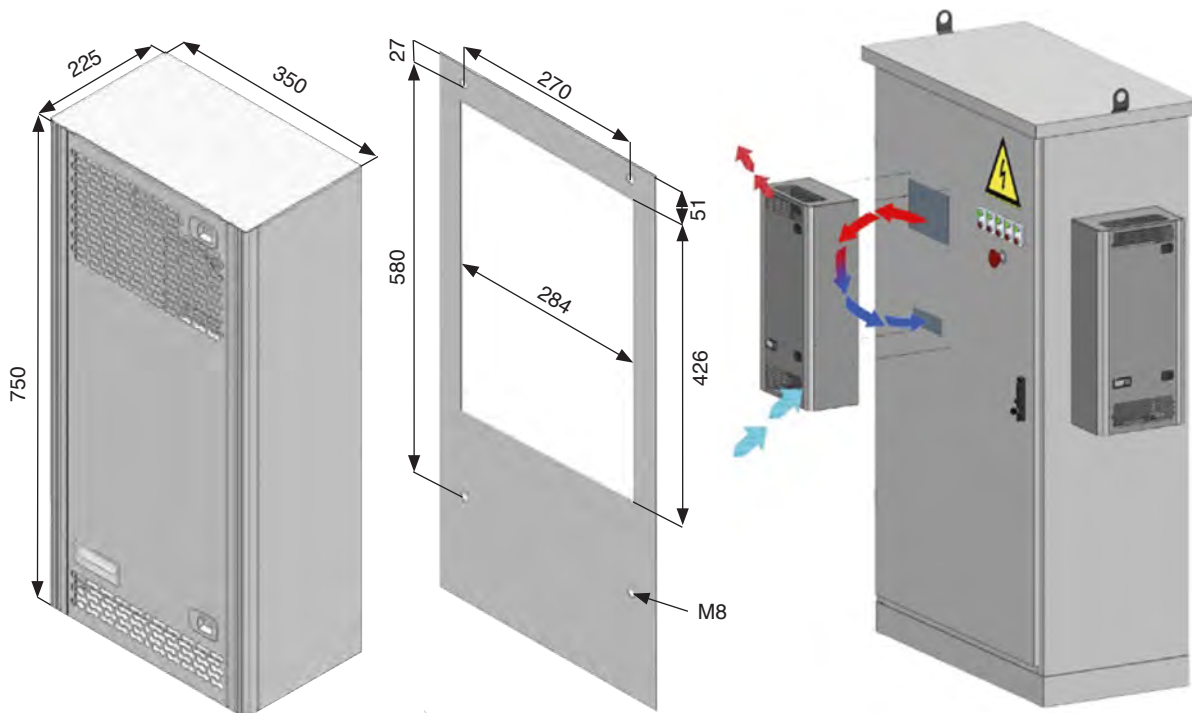
Bloc de climatisation
1000 Watt :
ALL19PACCAC1000W



- ▶ Contrôle numérique et contrôle électronique complet, soit Ethernet, soit par RS485
- ▶ Couvercle ouvrant, entretien facile
- ▶ Affichage numérique intelligent et contrôle électronique intelligent
- ▶ Connexion de l'interrupteur de porte
- ▶ Système d'avertissement de panne/contact sec ; les défauts peuvent être lus sur automate ou sortie 220 V
- ▶ Protection à trois capteurs ; Fonction d'information avancée pour la maintenance

- ▶ Corps en acier, design moderne peint à vos couleurs d'armoire
- ▶ Protection contre la corrosion (couvercle) : Galvanisé
- ▶ Orientation : Montage verticale
- ▶ Système de protection (Ext/In) : IP55/IP65
- ▶ Température ambiante : 0 °C... +55 °C
- ▶ Compresseur : Embraco/Secop
- ▶ Ventilateurs : EbmPapst

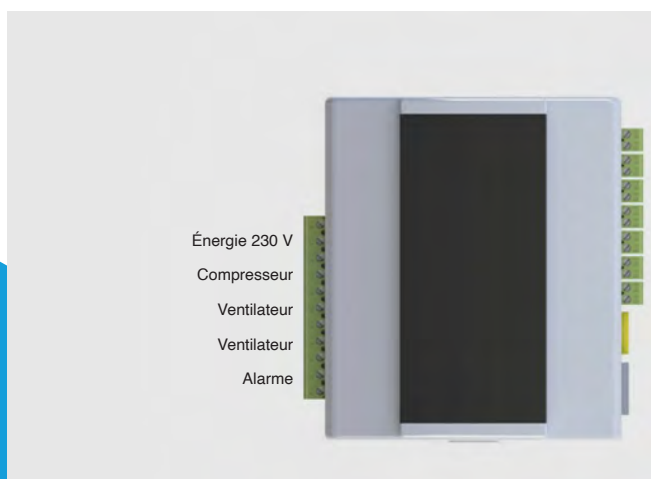




**Contrôle numérique et
contrôle électronique
complet**



Afficheur



**Tableau
de contrôle**

**Références : Blocs de climatisation intérieur pour baie IP BlueLan,
montage vertical en usine**

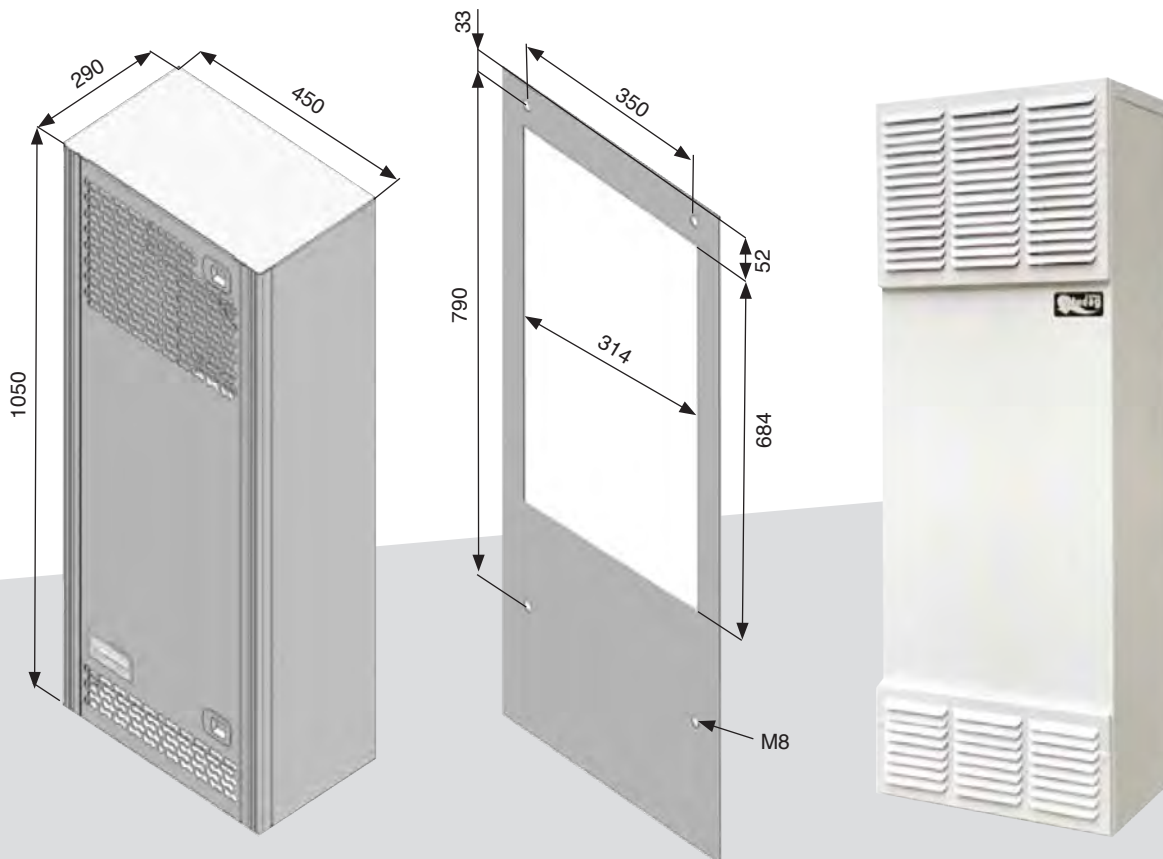
Référence	Puissance en Watt	Préconisation	Hauteur en mm
ALL19PACCAC450W	450	7 et 9U	400
ALL19PACCAC1000W	1000	12 à 24U	750
ALL19PACCAC1700W	1700	24 à 42U 60*60	955
ALL19PACCAC2700W	2700	42U 80*80 et 80*100	955
ALL19PACCAC3700W	3700	47U et plus	1050

BLOCS DE CLIMATISATION

Extérieur

Les solutions de refroidissement BlueLan ont été conçues pour refroidir les baies et coffrets 19". Disponibles avec des puissances frigorifiques de 450 à 3700 Watt. Ils sont particulièrement adaptés pour un contrôle thermique fiable des enveloppes 19". Ces unités de refroidissement sont dépourvues de filtres et il n'y a presque pas de maintenance à faire.

Caractéristiques	450	1000	1700	2700	3700
Capacité de refroidissement	450 W	1000 W	1700 W	2700 W	3700 W
Type de réfrigérant	R 134a	R 134a	R 134a	R 134a	R 134a
Quantité de réfrigérant	290 gr	380gr	520 gr	620 gr	1050 gr
Réglage du thermostat par défaut	34°C	34°C	34° C	34° C	34° C
Hystérèse	4°C	4°C	4° C	4° C	4° C
Circuit externe	540 m³/h	540 m³/h	945 m³/h	1175 m³/h	1425 m³/h
Circuit interne	290 m³/h	540 m³/h	945 m³/h	945 m³/h	1175 m³/h
Fréquence nominale	50/60 Hz	50/60 Hz	50/60 Hz	50/60 Hz	50/60 Hz
Tension d'entrée	230 V	230 V	230 V	230 V	380/415 V
Puissance absorbée L35 L35	312 W	690 W	740 W	950 W	880 W
Courant	1,6 A	2,4 A	3,4 A	4,3 A	2,2 A
Courant de démarrage	2,3 A	3,4 A	4,4 A	5,8 A	3,6 A
Poids	19 kg	35kg	40kg	45kg	57kg
Hauteur en mm	665	750	955	955	1050
Largeur en mm	320	350	400	400	450
Profondeur en mm	200	230	255	275	290



Bloc de climatisation 3700 Watt : ALL19PACCAC3700WEXT

- ▶ Contrôle numérique et contrôle électronique complet, soit Ethernet, soit par RS485
- ▶ Couvercle ouvrant, entretien facile
- ▶ Affichage numérique intelligent et contrôle électronique intelligent
- ▶ Connexion de l'interrupteur de porte
- ▶ Système d'avertissement de panne/contact sec ; les défauts peuvent être lus sur automate ou sortie 220 V
- ▶ Protection à trois capteurs ; Fonction d'information avancée pour la maintenance
- ▶ Corps en acier, design moderne peint à vos couleurs d'armoire
- ▶ Protection contre la corrosion (couvercle) : Galvanisé
- ▶ Orientation : Montage verticale
- ▶ Système de protection (Ext/In) : IP55/IP65
- ▶ Température ambiante : 0 °C... +55 °C
- ▶ Compresseur : Embraco/Secop
- ▶ Ventilateurs : EbmPapst

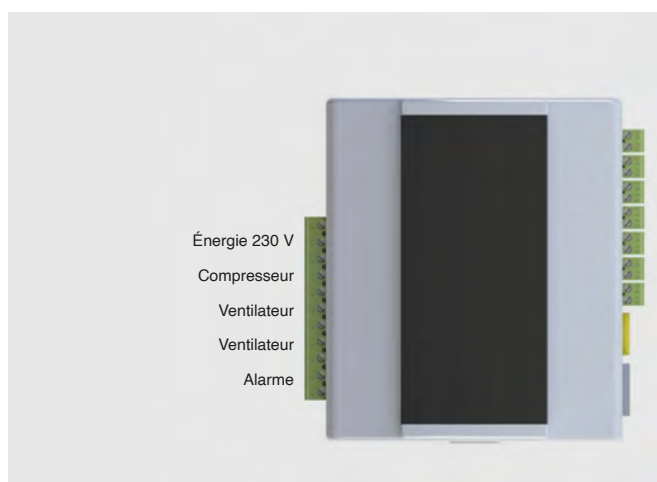
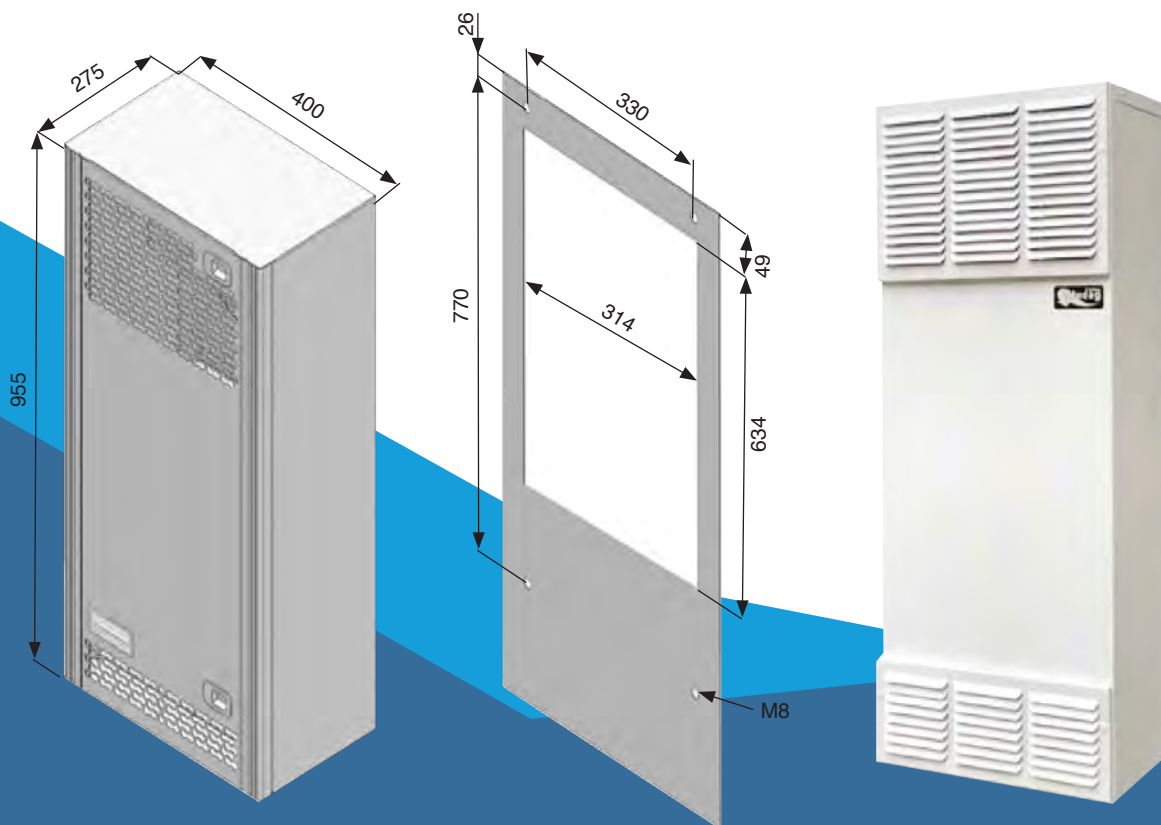
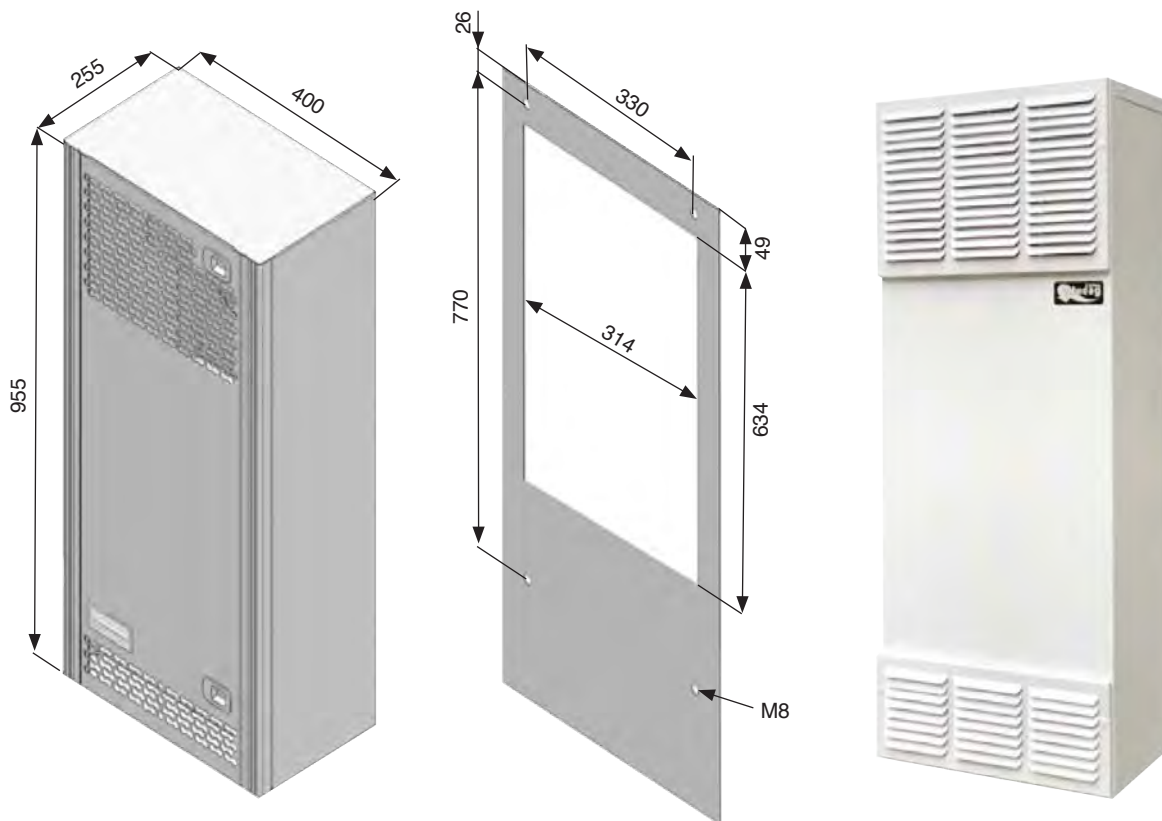


Tableau de contrôle

- Capteur interne
- Capteur d'évaporateur
- Capteur condenseur
- Capteur extérieur
- Vérification du niveau d'eau
- Interrupteur de porte
- Prise d'écran
- Ethernet



Bloc de climatisation 2700 Watt : ALL19PACCAC2700WEXT



Bloc de climatisation 1700 Watt : ALL19PACCAC1700WEXT

**Contrôle numérique et
contrôle électronique
complet**



**Références : Blocs de climatisation extérieur pour baie IP BlueLan,
montage vertical en usine**

Référence	Puissance en Watt	Préconisation	Hauteur en mm
ALL19PACCAC450WEXT	450	7 et 9U	400
ALL19PACCAC1000WEXT	1000	12 à 24U	750
ALL19PACCAC1700WEXT	1700	24 à 42U 60*60	955
ALL19PACCAC2700WEXT	2700	42U 80*80 et 80*100	955
ALL19PACCAC3700WEXT	3700	47U et plus	1050

Accessoires pour 19"

Caissons de ventilation

CARACTÉRISTIQUES

- ▶ Fixation avec 4 écrous cage
- ▶ 220-240V
- ▶ AC 50/60 Hz 0.08 A
- ▶ Câble d'alimentation 1,20 m
- ▶ Compatible avec toutes les baies BlueLan



Caisson de ventilation

Équipé de 4 ventilateurs

Référence : **ALL19PACCVEN4BL**



Caisson de ventilation

Équipé de 2 ventilateurs

Référence : **ALL19PACCVEN2BL**



Caisson de ventilation

Équipé de 6 ventilateurs

Référence : **ALL19PACCVEN6BL**

Référence	Compatibilité baie
ALL19PACCVEN2BL	60x60, 60x80, 60x100, 80x80
ALL19PACCVEN4BL	60x60, 60x80, 60x100, 80x80
ALL19PACCVEN6BL	80x100, 80x120

CONTÔLEUR THERMOSTATIQUE

pour ventilation des baies BlueLan

- ▶ Élément de détection : bilame thermostatique
- ▶ Tolérance maximale : ± 4 K
- ▶ Différentiel de coupure (hystérésis) : $7^{\circ}\text{C} \pm 3$ K
- ▶ Pouvoir de coupure (charge max.) : 15 A (2 A), 120 V CA; 10 A (2 A), 250 V CA; 30 W CC sous 24 V CC
- ▶ Courant d'appel max. pour les contacts de relais : 16 A CA 10 secondes
- ▶ Raccordement : borne à 2 pôles
- pour AWG 14 max. (2,5 mm)
- ▶ Montage : clip standard pour rail DIN 35 mm
- ▶ Indice IP : IP20
- ▶ Dimensions (H x L x P) : 55 x 33 x 43 mm
- ▶ Poids : 40 g
- ▶ Plage de réglage de la température : 0 à 60 °C
- ▶ Température de fonctionnement : -20 à 80 °C



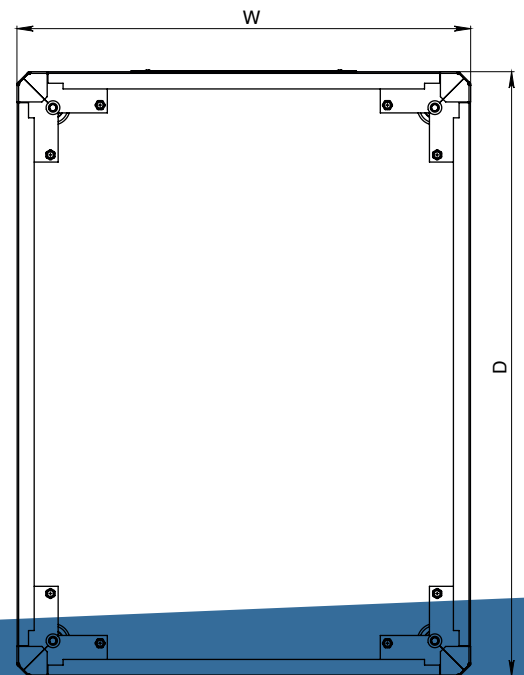
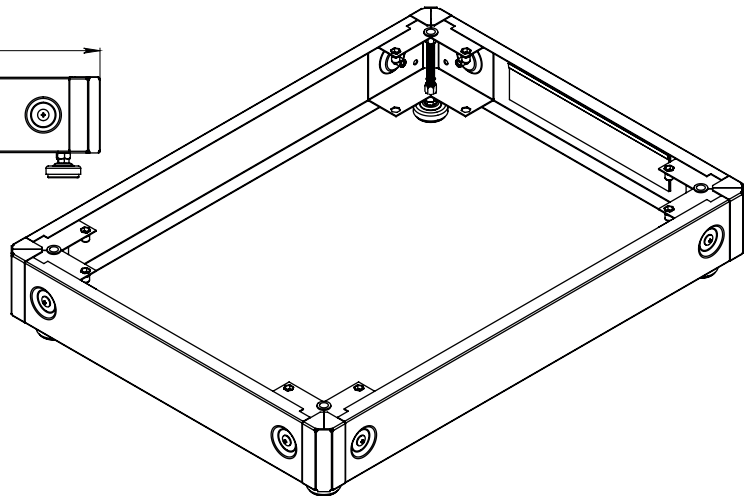
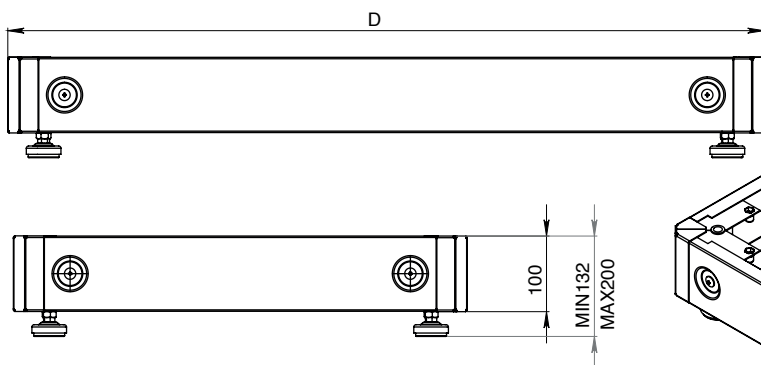
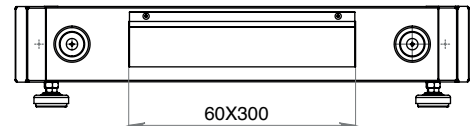
Référence :
ALL19PACCTHBL

Socles pour baies et coffrets

Hauteur 100 avec vérins de nivellement

CARACTÉRISTIQUES

- ▶ Tôle d'acier de 1,5 mm
- ▶ Hauteur : 100 mm
- ▶ Couvercles latéraux démontables
- ▶ Couvercle arrière avec passe-câbles et joint balai
- ▶ Couleur : RAL 9005 (noir)
- ▶ Montage facile sous les baies



Références : **Socle pour baie avec vérin de nivellement et 4 plaques de fermeture**

Référence	Hauteur	Dimension
ALL19PACCSOCLE106060BL	100 mm	600*600
ALL19PACCSOCLE106080BL	100 mm	600*800
ALL19PACCSOCLE1060100BL	100 mm	600*1000
ALL19PACCSOCLE108060BL	100 mm	800*600
ALL19PACCSOCLE108080BL	100 mm	800*800
ALL19PACCSOCLE1080100BL	100 mm	800*1000
ALL19PACCSOCLE1080120BL	100 mm	800*1200
ALL19PACCSOCLE10100100BL	100 mm	1000*1000

*Autres couleurs sur demande

Accessoires pour 19''

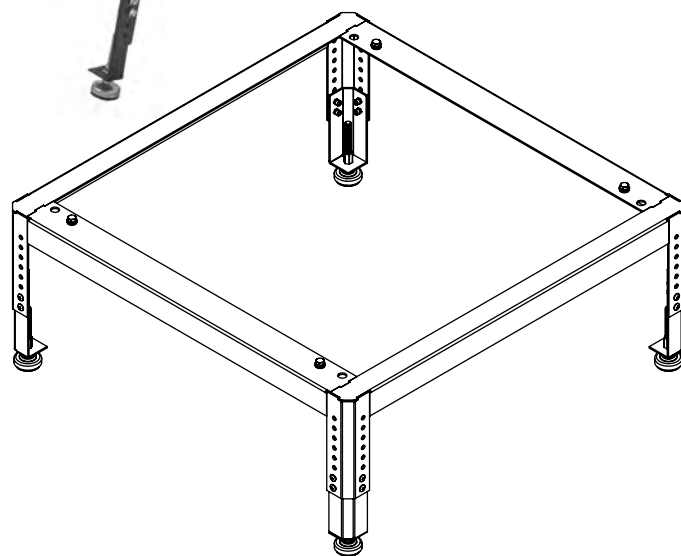
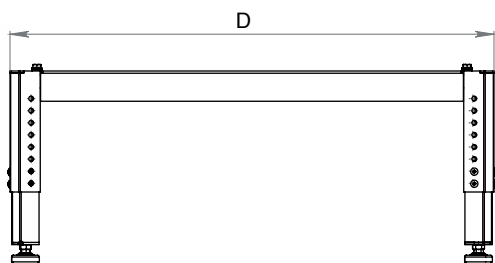
Chaises réglables pour baies 19''

de 200 à 350 mm

AVANTAGES

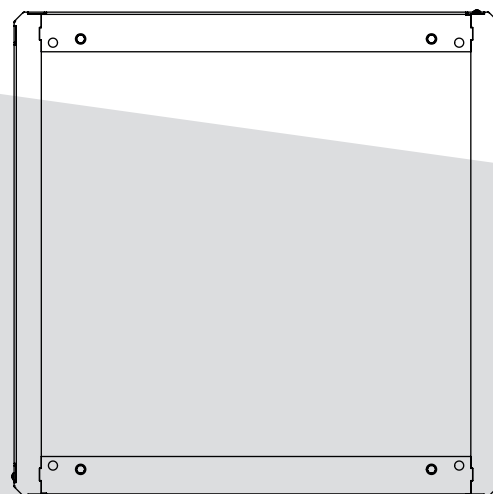
Les chaises réglables pour baies 19'' sont dédiées aux locaux équipés d'un plancher technique. Le montage est facilité, car la chaise est pré-percée. La réhausse est réglable de 200 à 350 mm. Les équerres sont démontables pour mettre côte à côte les chaises en cas d'extension de baies.

- ▶ 4 patins sont fournis.
- ▶ Couleur : RAL 9005 (noir)



Références : Chaise réglable pour baie 19''

Référence	
ALL19PACCREHAUSSE6060	200 mm-350 mm 600*600
ALL19PACCREHAUSSE6080	200 mm-350 mm 600*800
ALL19PACCREHAUSSE60100	200 mm-350 mm 600*1000
ALL19PACCREHAUSSE60120	200 mm-350 mm 600*1200
ALL19PACCREHAUSSE8060	200 mm-350 mm 800*600
ALL19PACCREHAUSSE8080	200 mm-350 mm 800*800
ALL19PACCREHAUSSE80100	200 mm-350 mm 800*1000
ALL19PACCREHAUSSE80120	200 mm-350 mm 800*1200



*Autres tailles et couleurs sur demande

Câble Management

42 et 47U

LES AVANTAGES

Système de gestion de câbles pour une installation verticale dans les racks de 42, 47.

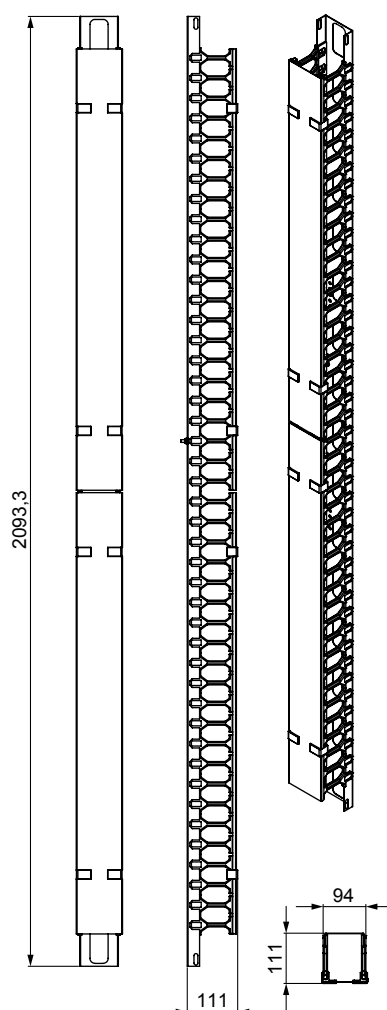
La grande capacité avec de nombreuses ouvertures permet un faisceau et un acheminement des câbles faciles et propres.

L'installation peut être réalisée à l'avant et à l'arrière, tandis que l'accès dans les deux sens peut être réalisé.

Caractéristiques

- ▶ Caches pivotants ou amovibles
- ▶ Vendus par paire
- ▶ Dimension : 1780 x 90 x 100 mm
- ▶ Montage sans outil sur les profilés 19"
- ▶ Matériaux : plastique et métal
- ▶ Couleur : RAL 9005 (noir)

Référence
ALL19PACC47UCABMANBL



Références : Câble Management 2 pièces

Référence	Hauteur
ALL19PACC42UCABMANBL	42U
ALL19PACC47UCABMANBL	47U

*Autres tailles sur demande

Chemins de câbles

42 et 47U

LES AVANTAGES

Les chemins de câbles verticaux BlueLan servent à insérer des faisceaux de câbles dans les armoires et à les transporter jusqu'au point de connexion final. Ils s'alignent avec les ouvertures d'entrée de câbles des armoires et baies 19".

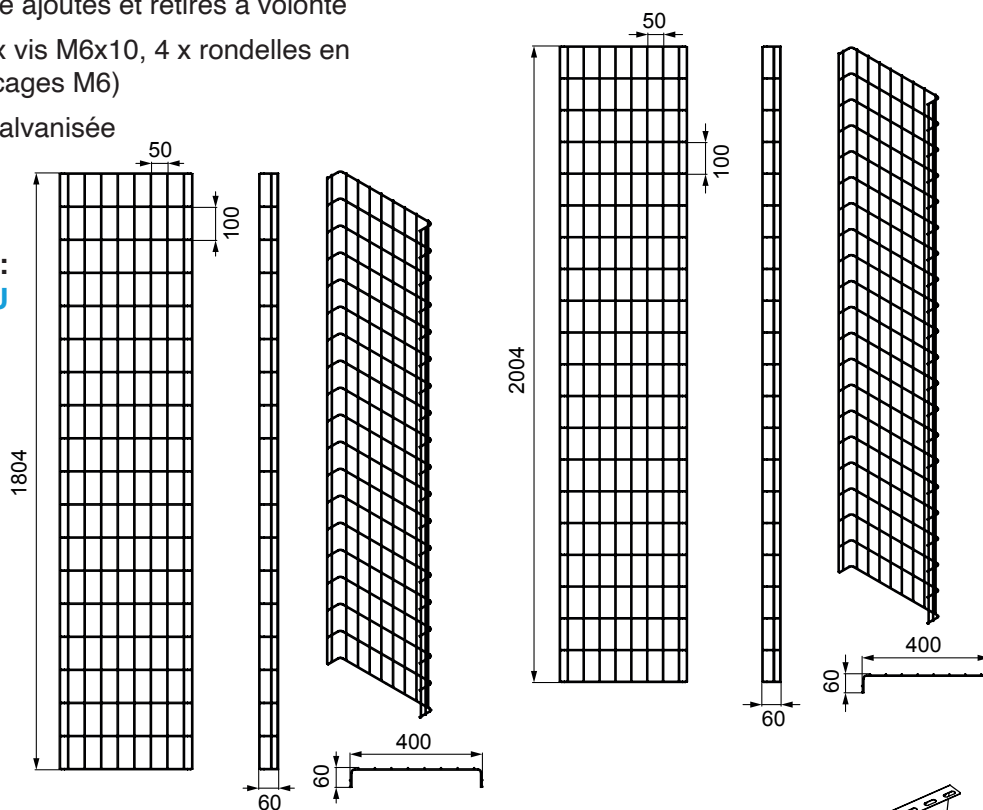
Caractéristiques

- ▶ Matériau en acier avec coudes
- ▶ Les câbles peuvent être ajoutés et retirés à volonté
- ▶ Matériel de fixation (4 x vis M6x10, 4 x rondelles en plastique, 4 x écrou à cages M6)
- ▶ Matériau tôle d'acier, galvanisée

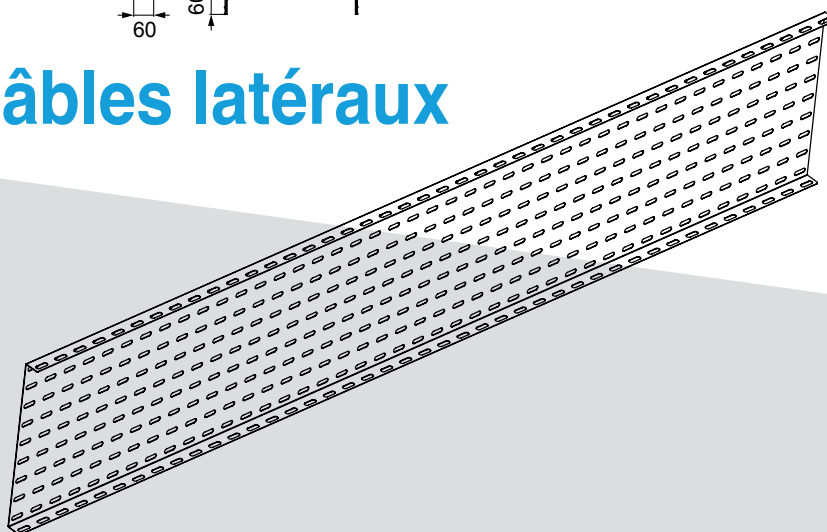
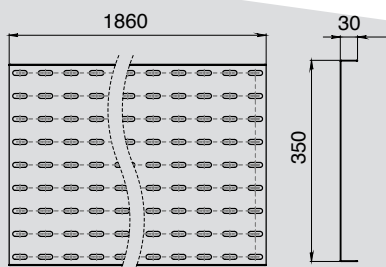
Référence :

ALL19PACCCCHCAFIL47U

Référence :
ALL19PACCCCHCAFIL42U



Chemins de câbles latéraux



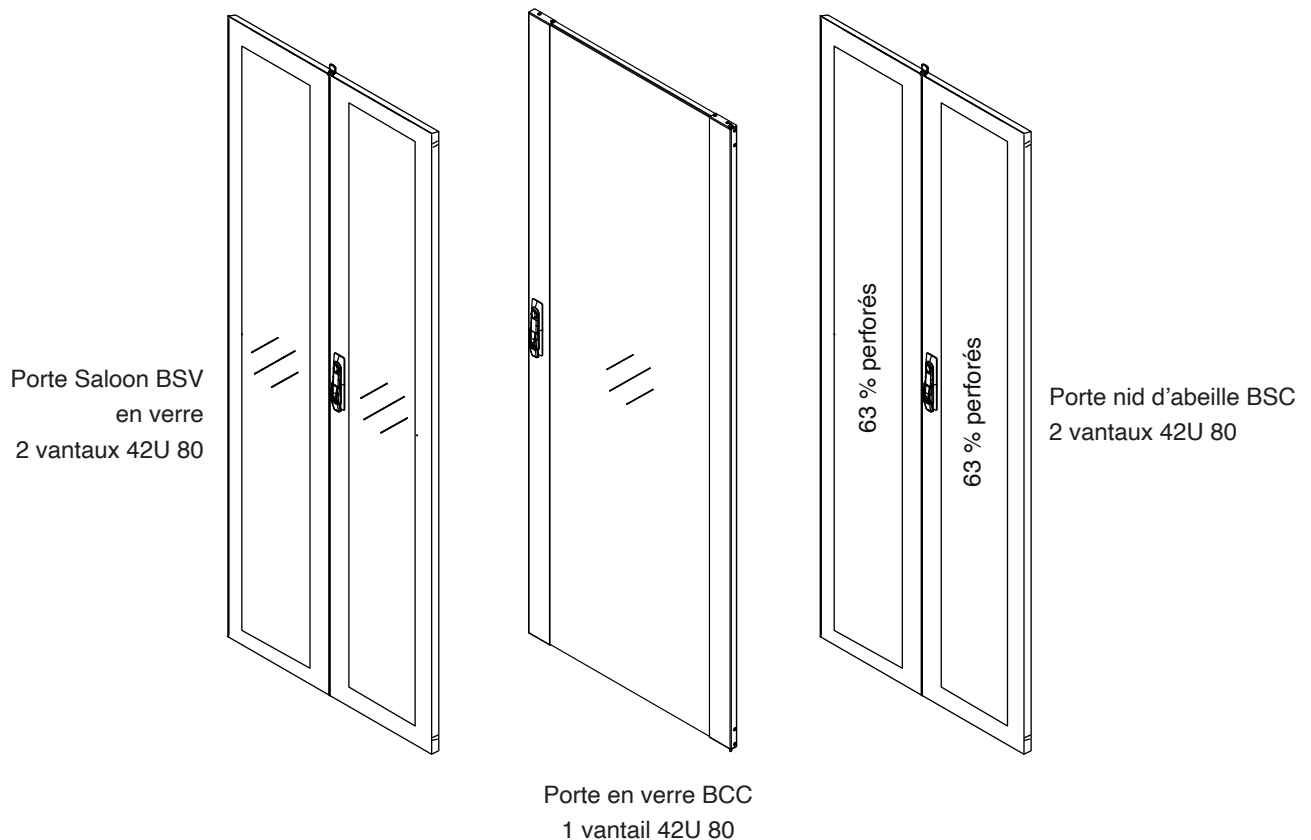
Références : Chemins de câbles latéraux

Référence	Désignation
ALL19PACCCHCABL42U	1 Piece 42U pour Baies BlueLan 350mm*30mm dalle marine
ALL19PACCCHCABL47U	1 Piece 47U pour Baies BlueLan 350mm*30mm dalle marine

Portes pour Baies BlueLan

Références : Portes pour Baies Gamme Essentielle et Baies Cabling Complètes

Référence	Désignation
ALL19PACCPOR24UBCC60	Porte en verre 24U 1 Vantail pour BCC 60
ALL19PACCPOR24UBCC80	Porte en verre 24U 1 Vantail pour BCC 80
ALL19PACCPOR42UBCV80	Porte Saloon en verre deux vantaux 42U 80
ALL19PACCPOR42UBCV100	Porte Saloon en verre deux vantaux 42U 100
ALL19PACCPOR42UBCC60	Porte en verre 42U 1 Vantail pour BCC 60
ALL19PACCPOR42UBCC80	Porte en verre 42U 1 Vantail pour BCC 80
ALL19PACCPOR47UBCC60	Porte en verre 47U 1 Vantail pour BCC 60
ALL19PACCPOR47UBCC80	Porte en verre 47U 1 Vantail pour BCC 80



Références : Portes pour Baies Gamme Essentielle et Baies Serveurs complètes

Référence	Désignation
ALL19PACCPOR24UBSC80	Porte nid d'abeille 24U 2 Vantaux pour BSC 80
ALL19PACCPOR42UBSC60	Porte nid d'abeille 42U 2 Vantaux pour BSC 60
ALL19PACCPOR42UBSC80	Porte nid d'abeille 42U 2 Vantaux pour BSC 80
ALL19PACCPOR47UBSC60	Porte nid d'abeille 47U 2 Vantaux pour BSC 60
ALL19PACCPOR47UBSC80	Porte nid d'abeille 47U 2 Vantaux pour BSC 80

BAIES COLOCATIONS 2 compartiments

42, 45 et 47U

Les baies **BlueLan Colocations** sont spécialement conçues pour la colocation et offrent une sécurité renforcée. Elles sont disponibles en trois options : 2, 3 et 4 compartiments indépendants, répondant ainsi aux différents besoins des utilisateurs. Ces compartiments sont équipés de portes renforcées à la fois à l'avant et à l'arrière, assurant une protection optimale des équipements hébergés.

Pour une flexibilité accrue, le verrouillage peut être personnalisé selon les exigences spécifiques des utilisateurs. Vous avez le choix entre l'ouverture par badge RFID ou une double authentification à code ou badge en option, garantissant un accès sécurisé à chaque compartiment.

Ces baies sont idéales pour une utilisation dans les data centers et infrastructures informatiques, assurant ainsi une gestion efficace et sûre de vos équipements.

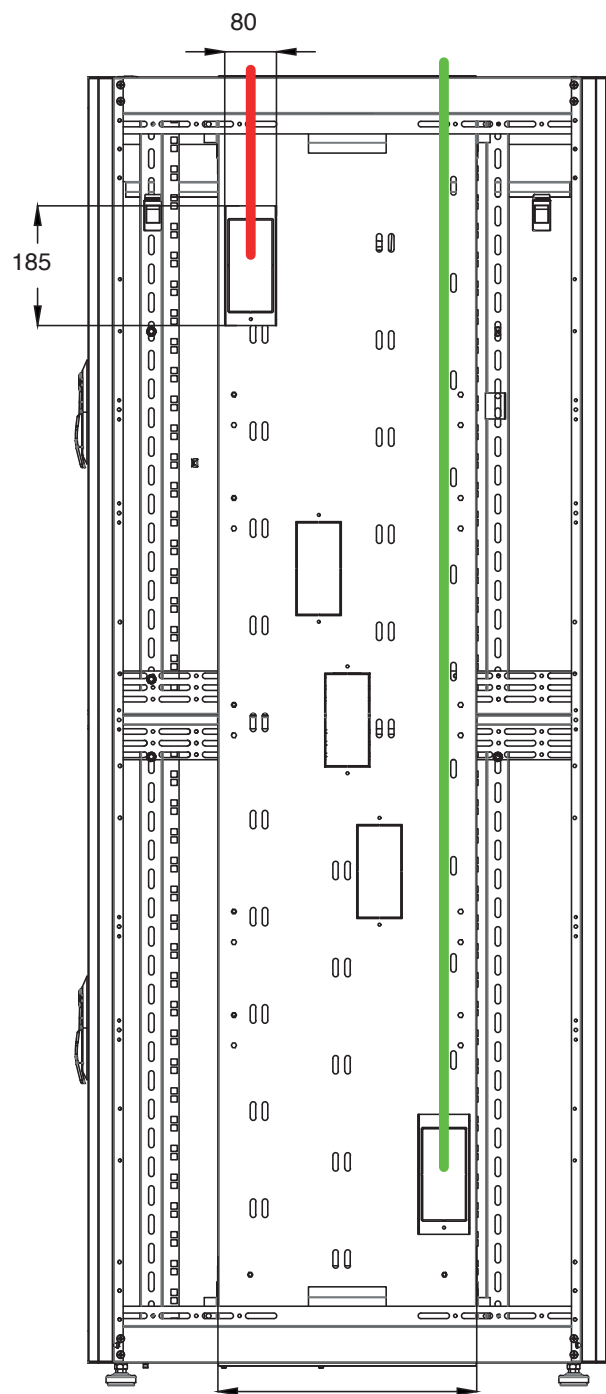
LES AVANTAGES

- ▶ Largeurs disponibles 600 mm et 800 mm
- ▶ Profondeurs disponibles en 800, 1 000 et 1 200 mm
- ▶ Nos baies de 800 mm de large sont équipées de série avec deux guides-cordons verticaux pour optimiser vos passages de câbles. Les capots pivotants et amovibles permettent un rangement net, précis et discret une fois votre installation terminée
- ▶ Cheminement câbles par compartiments individuels et dédiés
- ▶ 4 montants 19" mobiles, réglables en profondeur et réglables indépendamment dans chaque compartiments

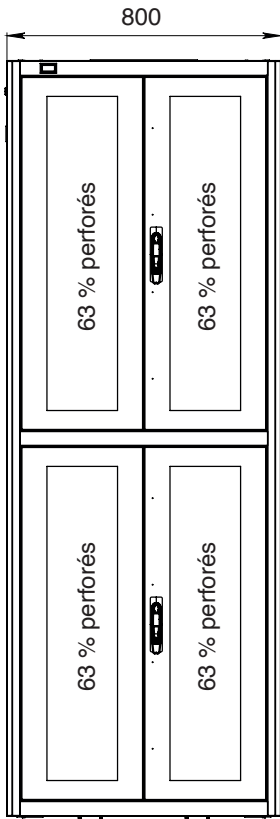


- ▶ Porte avant ouverture saloon tôle perforée nid d'abeilles, ouverture de chaque vantail à 111°
- ▶ Porte arrière avec ouverture saloon en tôle perforée nid d'abeilles, ouverture de chaque vantail à 111°
- ▶ Taux de ventilation supérieur à 80 %
- ▶ Portes avant et arrière équipées de poignées escamotables pivotantes à serrure avec 3 points de fermeture. Clé N° 333, autres barilletts et clés sur demande. Divers contrôles d'accès électronique disponible en option
- ▶ Un kit de mise à la terre est installé
- ▶ Chaque baie est équipée en standard avec une sonde de température intérieure et un afficheur digital à l'extérieur (2 piles bouton LR44-AG13 1.5V fournies)
- ▶ Le toit a 3 ouvertures : 2 latérales et une positionnée à l'arrière de 400*60 mm, équipé de brosses pour faciliter vos entrées de câbles par le haut
- ▶ La plaque du sol a 2 ouvertures identiques au toit, équipées de brosses ainsi qu'un panneau central coulissant
- ▶ Charge admissible : 1 000 kg
- ▶ Expédiées vissées sur palette, les baies sont livrées avec 4 vérins réglables (roulettes en option)
- ▶ Fabriquées en acier laminé à froid. Cadre et montants en 2,0 mm, autres éléments en 1,5 mm
- ▶ Indice de protection: IP20 & IK08
- ▶ Conforme aux normes : ANSI/EIA RS-310-D, IEC297-2, DIN41494 PART1, DIN41494 PART7
- ▶ Peinture poudre noir satinée RAL 9005 (noir), épaisseur de la couche entre 80µm -100µm

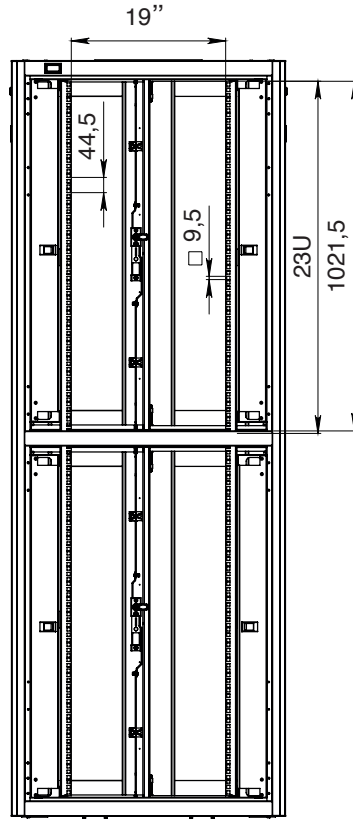
Cheminement des câbles par compartiments individuels et dédiés



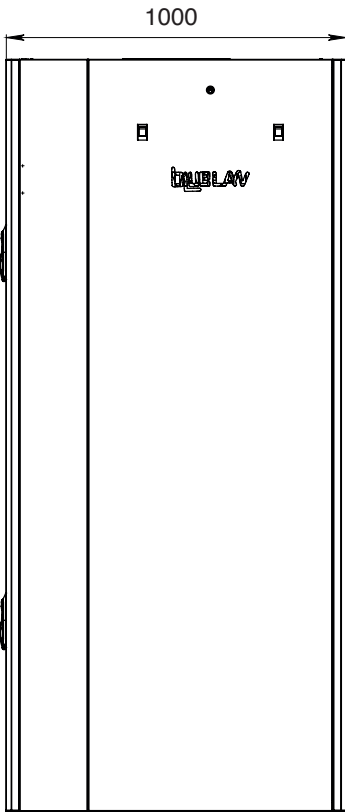
400
Vue de côté sans la porte



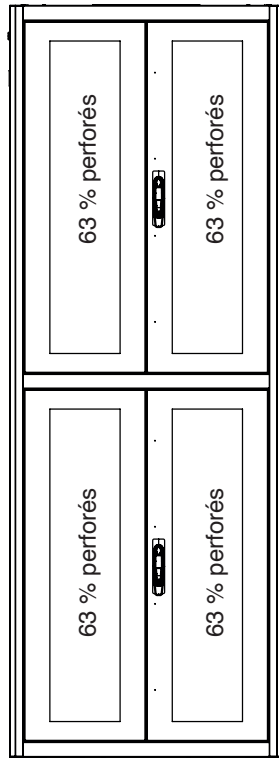
Vue de face



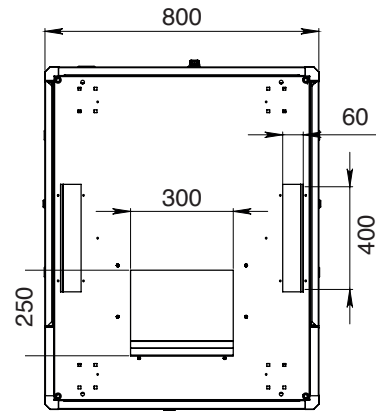
Vue de face sans la porte



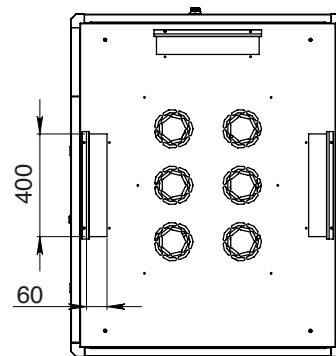
Vue de côté



Vue arrière

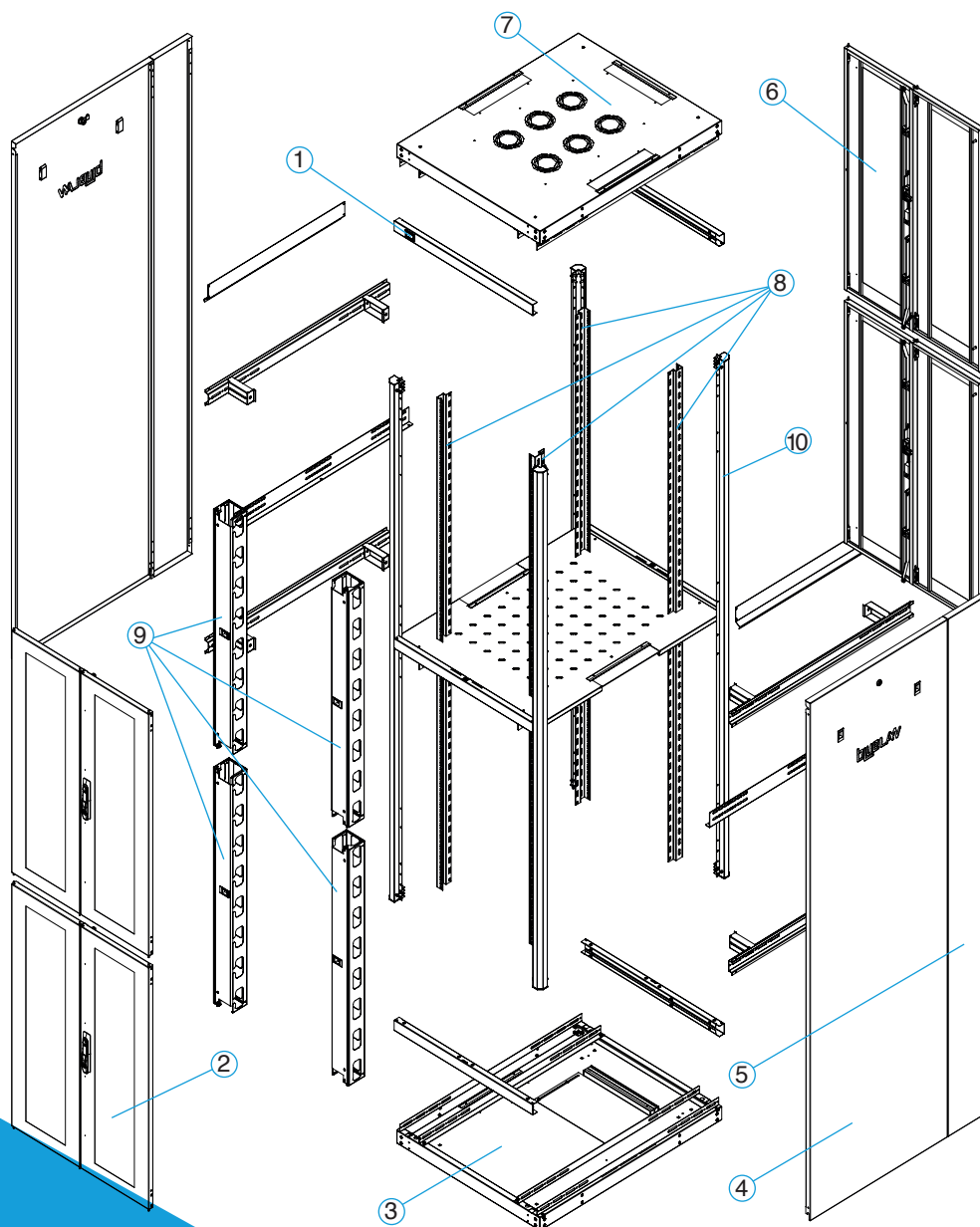


Vue de dessous



Vue de dessus

Baie CoLocation : ALL19PCOLOC42U80100-2



- 1 - Affichage numérique de la température
- 2 - Porte avant à double ouverture, perforée à 63 % avec système de verrouillage à 3 points
- 3 - Plaque de sol à 2 ouvertures identiques au toit, équipées de brosses ainsi qu'un panneau central coulissant
- 4 - Panneau latéral avec serrure à clé et loquets de fixation
- 5 - Panneau latéral complémentaire
- 6 - Porte arrière à double ouverture, perforée à 63 % avec système de verrouillage à 3 points
- 7 - Toit avec 3 ouvertures équipées de brosses
- 8 - 4 montants 19"
- 9 - Guides-cordons verticaux
- 10 - Plateau fixe 1U

Références : Baies Colocations 2 compartiments

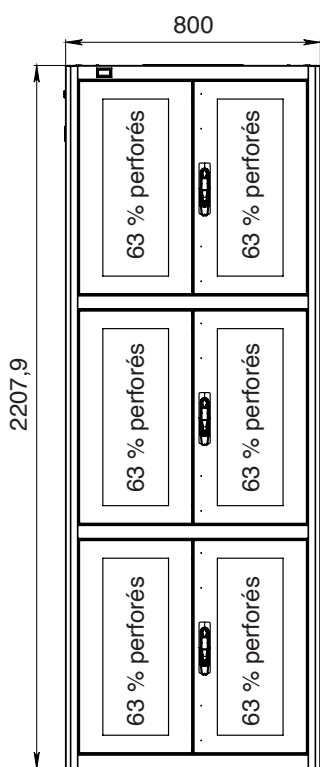
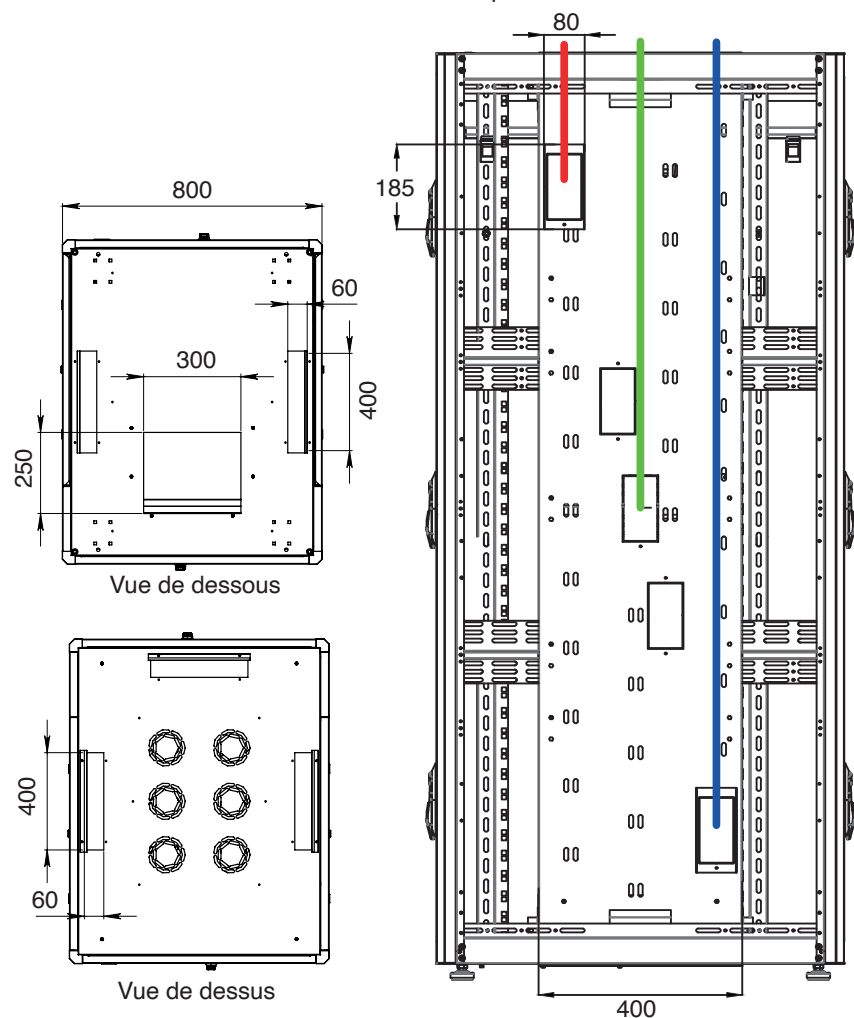
Référence	Hauteur U	Largeur en mm	Profondeur en mm	Hauteur en mm
ALL19PCOLOC42U60100-2	42U	600	1000	1986
ALL19PCOLOC42U60120-2	42U	600	1200	1986
ALL19PCOLOC42U8080-2	42U	800	800	1986
ALL19PCOLOC42U80100-2	42U	800	1000	1986
ALL19PCOLOC42U80120-2	42U	800	1200	1986
ALL19PCOLOC45U60100-2	45U	600	1000	2120
ALL19PCOLOC45U60120-2	45U	600	1200	2120
ALL19PCOLOC45U8080-2	45U	800	800	2120
ALL19PCOLOC45U80100-2	45U	800	1000	2120
ALL19PCOLOC45U80120-2	45U	800	1200	2120
ALL19PCOLOC47U60100-2	47U	600	1000	2208
ALL19PCOLOC47U60120-2	47U	600	1200	2208
ALL19PCOLOC47U8080-2	47U	800	800	2208
ALL19PCOLOC47U80100-2	47U	800	1000	2208
ALL19PCOLOC47U80120-2	47U	800	1200	2208

* Autres tailles et couleurs sur demande

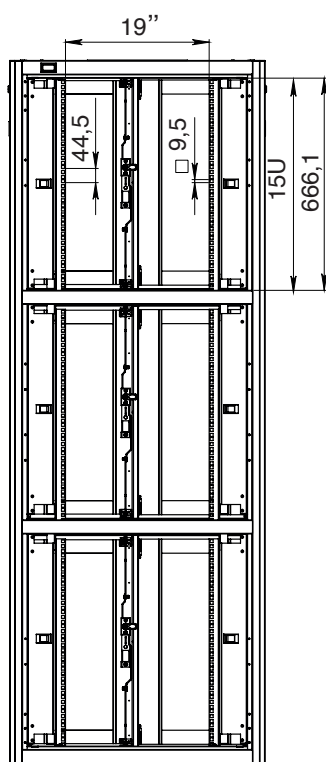
BAIES COLOCATIONS 3 compartiments

42, 45 et 47U

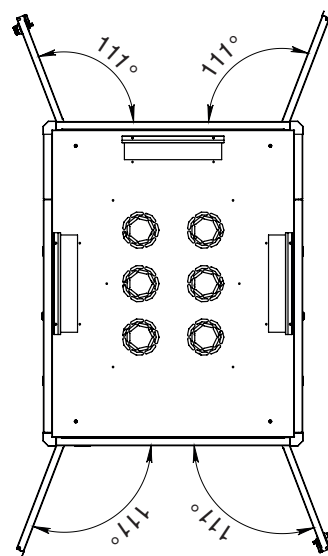
Cheminement des câbles par compartiments individuels et dédiés



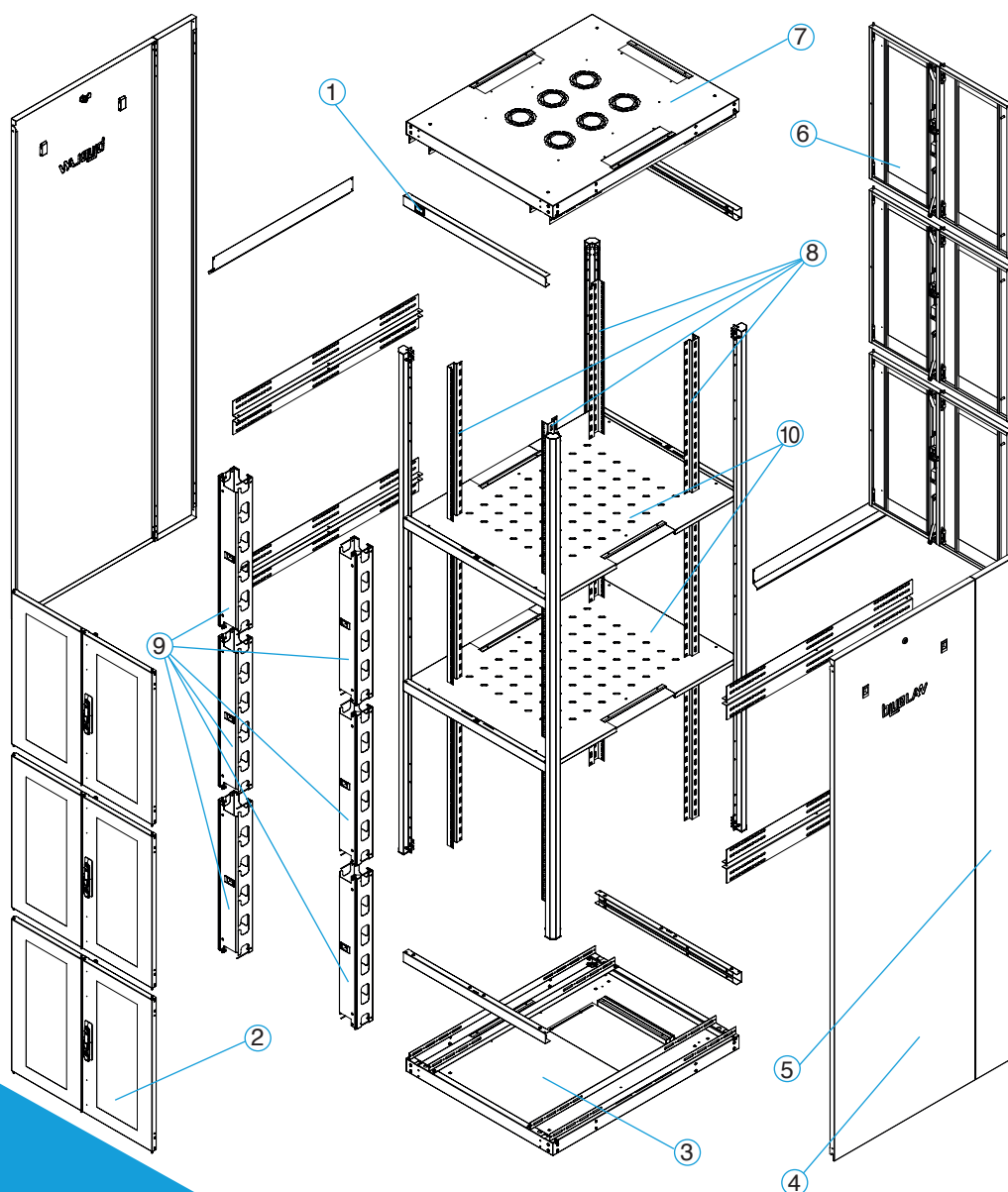
Vue de face



Vue de face sans la porte



Angles d'ouverture des portes



- 1 - Affichage numérique de la température
- 2 - Porte avant à double ouverture, perforée à 63 % avec système de verrouillage à 3 points
- 3 - Plaque de sol à 2 ouvertures identiques au toit, équipées de brosses ainsi qu'un panneau central coulissant
- 4 - Panneau latéral avec serrure à clé et loquets de fixation
- 5 - Panneau latéral complémentaire
- 6 - Porte arrière à double ouverture, perforée à 63 % avec système de verrouillage à 3 points
- 7 - Toit avec 3 ouvertures équipées de brosses
- 8 - 4 montants 19"
- 9 - Guides-cordons verticaux
- 10 - Plateau fixe 1U

Références : Baies Colocations 3 compartiments

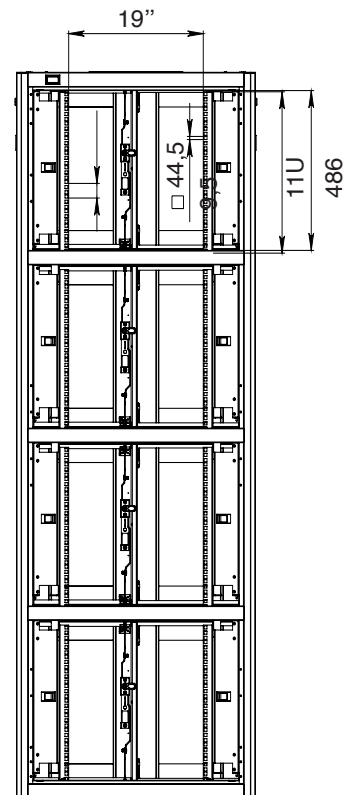
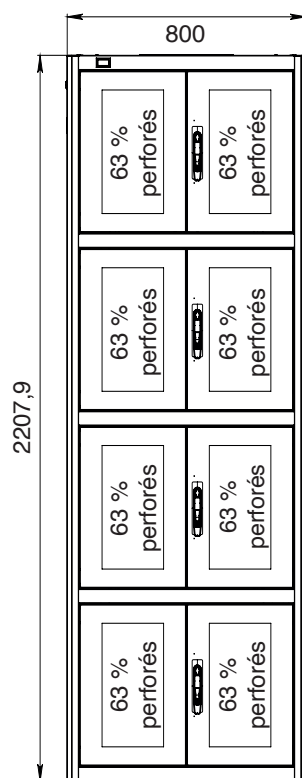
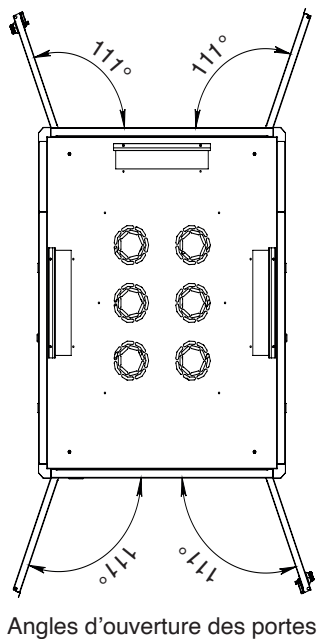
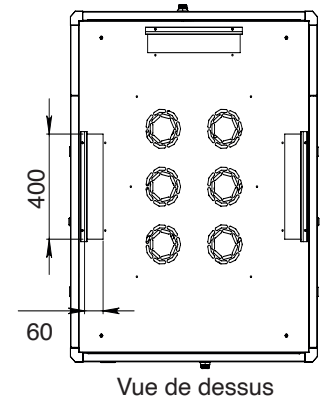
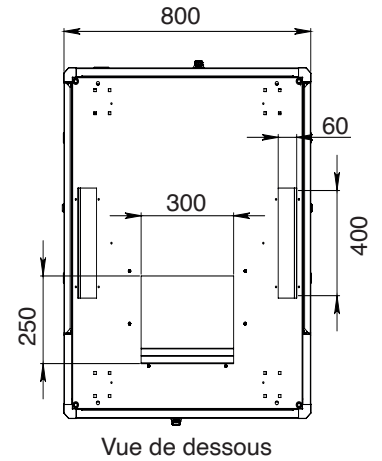
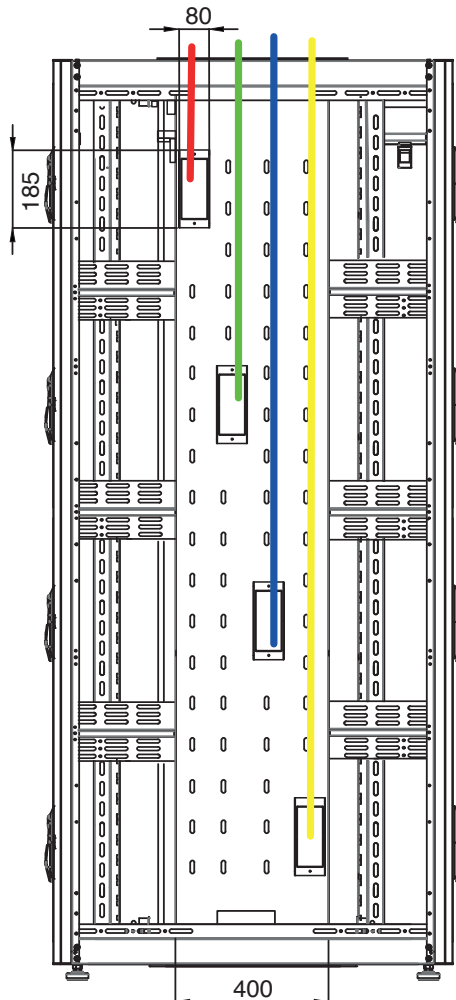
Référence	Hauteur U	Largeur en mm	Profondeur en mm	Hauteur en mm
ALL19PCOLOC42U60100-3	42U	600	1000	1986
ALL19PCOLOC42U60120-3	42U	600	1200	1986
ALL19PCOLOC42U8080-3	42U	800	800	1986
ALL19PCOLOC42U80100-3	42U	800	1000	1986
ALL19PCOLOC42U80120-3	42U	800	1200	1986
ALL19PCOLOC45U60100-3	45U	600	1000	2120
ALL19PCOLOC45U60120-3	45U	600	1200	2120
ALL19PCOLOC45U8080-3	45U	800	800	2120
ALL19PCOLOC45U80100-3	45U	800	1000	2120
ALL19PCOLOC45U80120-3	45U	800	1200	2120
ALL19PCOLOC47U60100-3	47U	600	1000	2208
ALL19PCOLOC47U60120-3	47U	600	1200	2208
ALL19PCOLOC47U8080-3	47U	800	800	2208
ALL19PCOLOC47U80100-3	47U	800	1000	2208
ALL19PCOLOC47U80120-3	47U	800	1200	2208

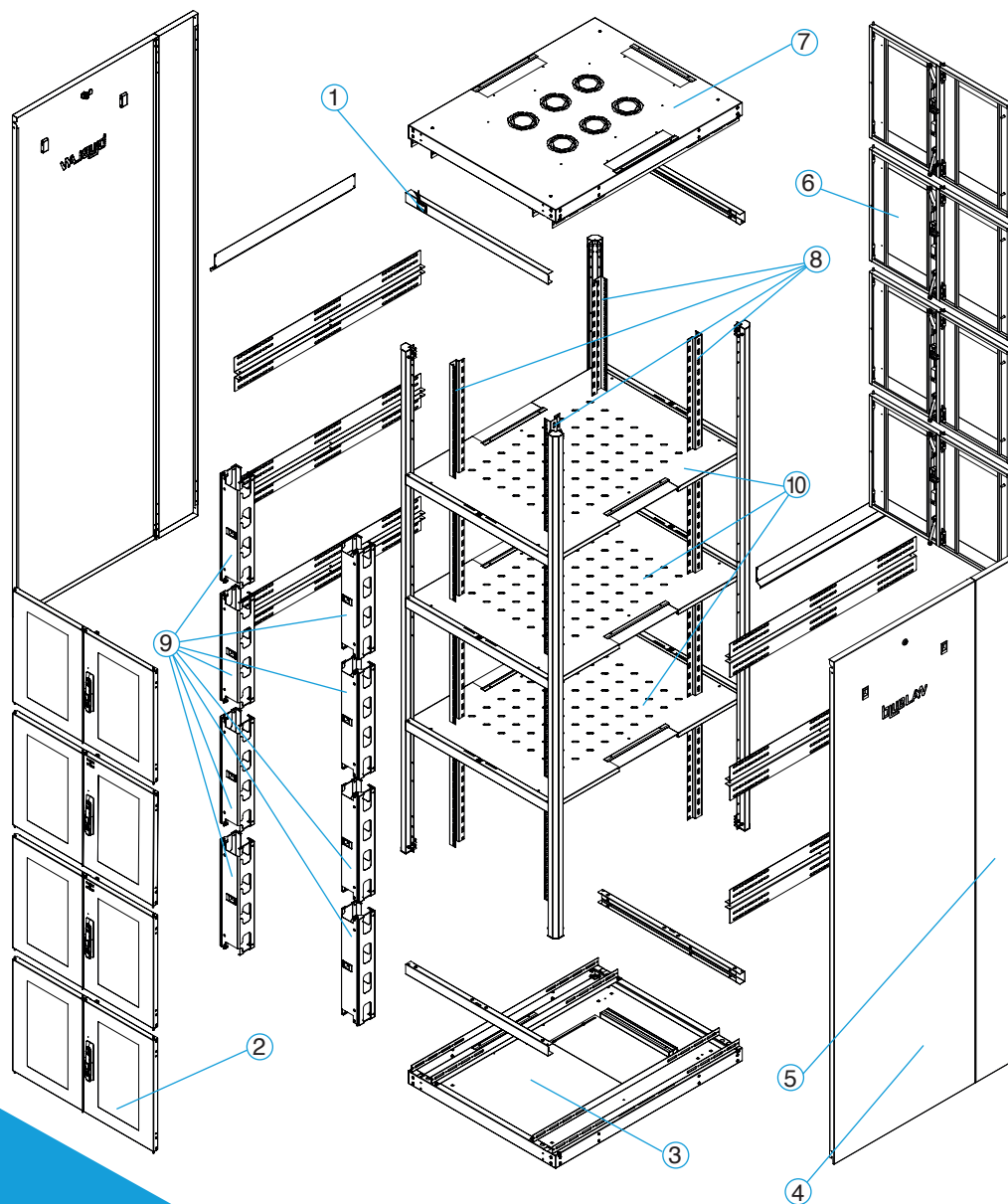
* Autres tailles et couleurs sur demande

BAIES COLOCATIONS 4 compartiments

42, 45 et 47U

Cheminement câbles par compartiments individuels et dédiés





- 1 - Affichage numérique de la température
- 2 - Porte avant à double ouverture, perforée à 63 % avec système de verrouillage à 3 points
- 3 - Plaque de sol à 2 ouvertures identiques au toit, équipées de brosses ainsi qu'un panneau central coulissant
- 4 - Panneau latéral avec serrure à clé et loquets de fixation
- 5 - Panneau latéral complémentaire
- 6 - Porte arrière à double ouverture, perforée à 63 % avec système de verrouillage à 3 points
- 7 - Toit avec 3 ouvertures équipées de brosses
- 8 - 4 montants 19"
- 9 - Guides-cordons verticaux
- 10 - Plateau fixe 1U

Références : Baies Colocations 4 compartiments

Référence	Hauteur U	Largeur en mm	Profondeur en mm	Hauteur en mm
ALL19PCOLOC42U60100-4	42U	600	1000	1986
ALL19PCOLOC42U60120-4	42U	600	1200	1986
ALL19PCOLOC42U8080-4	42U	800	800	1986
ALL19PCOLOC42U80100-4	42U	800	1000	1986
ALL19PCOLOC42U80120-4	42U	800	1200	1986
ALL19PCOLOC45U60100-4	45U	600	1000	2120
ALL19PCOLOC45U60120-4	45U	600	1200	2120
ALL19PCOLOC45U8080-4	45U	800	800	2120
ALL19PCOLOC45U80100-4	45U	800	1000	2120
ALL19PCOLOC45U80120-4	45U	800	1200	2120
ALL19PCOLOC47U60100-4	47U	600	1000	2208
ALL19PCOLOC47U60120-4	47U	600	1200	2208
ALL19PCOLOC47U8080-4	47U	800	800	2208
ALL19PCOLOC47U80100-4	47U	800	1000	2208
ALL19PCOLOC47U80120-4	47U	800	1200	2208

* Autres tailles et couleurs sur demande

POIGNÉE ÉLECTRONIQUE

Bluetooth® BlueLan

La poignée escamotable électronique Bluetooth® BlueLan intègre une conception efficace de motoréducteur contrôlé par microprocesseur qui permet une faible consommation de courant et offre des fonctionnalités de verrouillage et de surveillance intelligentes.

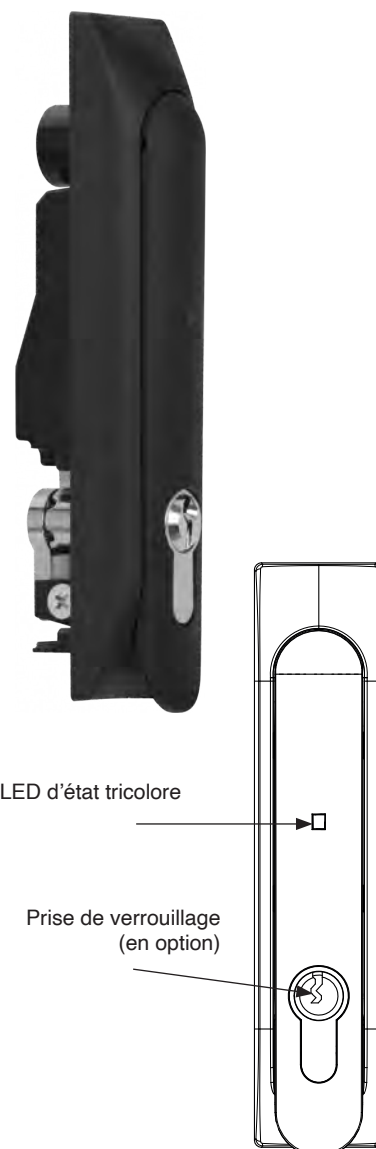
Elle peut s'utiliser sous forme de dispositif autonome, au sein du système de sécurité d'un bâtiment existant, ou être fournie comme système permettant la mise en réseau complète aux normes (HIPAA et Sarbanes Oxley, par exemple) par surveillance à distance et rapports de suivi des accès.

CARACTÉRISTIQUE

- ▶ Verrouillage et déverrouillage à distance
- ▶ Actionnement momentané ou continu du verrouillage
- ▶ Informations sur l'état du verrouillage pour la surveillance à distance
- ▶ LED tricolore (bleu/magenta/rouge) pour indiquer statut de la serrure et la poignée
- ▶ Commande manuelle de verrouillage DIN
- ▶ S'adapte aux portes gauche et droite
- ▶ Serrure à clé intégrée pour priorité manuelle
- ▶ À combiner avec un lecteur modulaire facile à installer
- ▶ BlueLan vous propose le montage en usine sur vos baies et coffrets
- ▶ Achat en kit possible pour poser soi-même

Matériaux et finitions

- ▶ Nylon renforcé de fibre de verre (UL94-V0), noir et PC/ABS (UL94-V0), noir
Axe, limiteur de rotation : alliage de zinc, zingué et chromé



CONTRÔLEUR BLUETOOTH À SORTIE SIMPLE OU DOUBLE

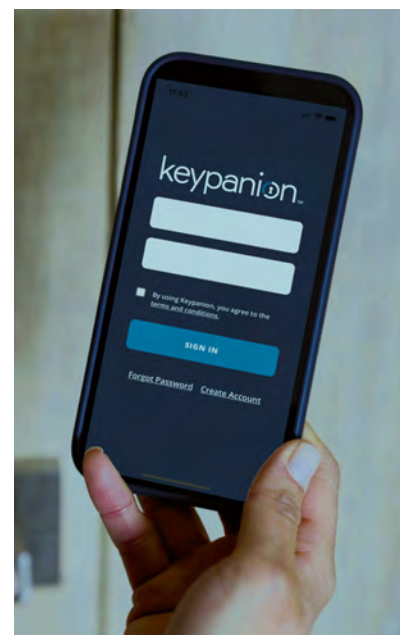
Surveillance et contrôle d'accès sans fil

Le contrôleur Bluetooth BlueLan à sortie simple ou double est une solution facile à utiliser qui ouvre de nouvelles possibilités dans le partage de clés virtuelles, les pistes d'audit de sécurité et la technologie IoT.

La technologie plug-and-play simplifie le processus d'installation en permettant à n'importe quel loquet à commande électronique d'être facilement connecté à une application d'accès intelligent comme Keypanion™. Chaque contrôleur Bluetooth dispose en outre d'un identifiant numérique unique intégré permettant aux réseaux d'accès intelligents de distinguer chacun d'eux.



Utiliser votre téléphone ou votre appareil intelligent pour accéder sans fil à votre équipement à tout moment et en tout lieu avec l'application gratuite **Keypanion™**







Pourquoi Keypanion ?

Plus besoin de clés physiques ni d'installation informatique coûteuse, vous pouvez profiter d'un contrôle d'accès intelligent depuis la paume de votre main.

Keypanion™

Simple à télécharger et à configurer

<https://keypanion.com/home#howitworks>

 <p>Première étape Téléchargez application gratuite pour iOS ou Android</p>	 <p>Deuxième étape Enregistrez votre (vos) appareil(s)</p>	 <p>Troisième étape Partager les informations d'identification numériques</p>	 <p>Quatrième étape Accédez à votre équipement</p>
--	---	--	---



L'application **Keypanion** vous permet d'utiliser votre téléphone ou votre appareil intelligent pour accéder sans fil à votre équipement à tout moment et en tout lieu.

Compatible avec le matériel compatible Bluetooth®, l'application Keypanion offre la création et le partage sécurisés de clés numériques avec d'autres utilisateurs de l'application partout dans le monde, rendant le contrôle d'accès sans fil aussi simple en quelques clics

Références : PACK SVE Bluetooth avec contrôleur double

Référence	
ALL19PACCSVE-BTBL1	Cablage et 1 poignée posé en usine
ALL19PACCSVE-BTPACK1	Cablage et 1 poignée pose client
ALL19PACCSVE-BTBL2	Cablage et 2 Poignées, posé en usine
ALL19PACCSVE-BTPACK2	Cablage et 2 Poignées, pose client

SYSTÈMES DE VERROUILLAGE ÉLECTRONIQUES

Produits électroniques de haute sécurité pour protéger la data de vos installations

Les solutions de verrouillage électroniques sont montées en usine sur commande ou vendues séparément et installées par vos soins.

VOIR PACK PAGE 60

LES AVANTAGES

- ▶ Indicateurs LED
- ▶ Compatible avec le système de contrôle d'accès
- ▶ Capacité à travailler mécaniquement en cas de panne de courant
- ▶ Design élégant
- ▶ Capable d'informer sur le statut de la porte et de la poignée
- ▶ Tension de fonctionnement 12 Volt DC

MATÉRIAUX

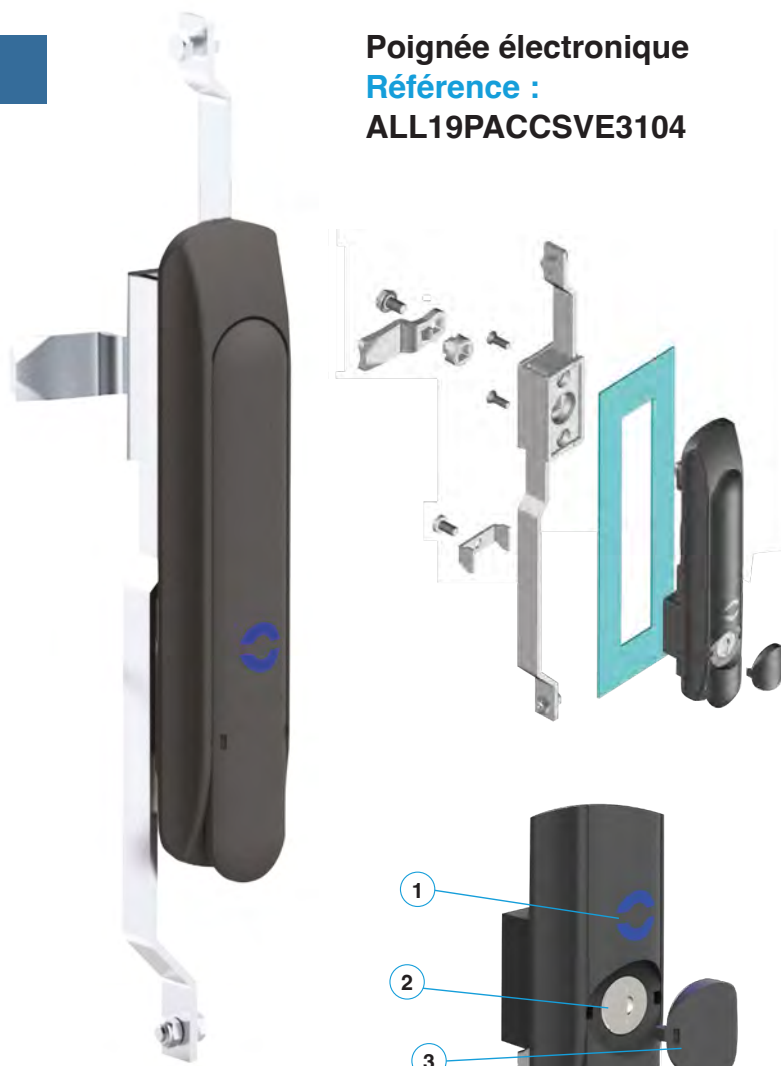
- ▶ Corps : Polyamide DIN-EN ISO
- ▶ 1043-1 PA6 GFR 30
- ▶ Poignée : Polyamide DIN-EN ISO
- ▶ 1043-1 PA6 G
- ▶ CAM : acier

En cas de panne de courant, retirez le cache-poussière sur la poignée et ouvrez avec la clé.

La position d'ouverture-fermeture de la porte peut être surveillée.

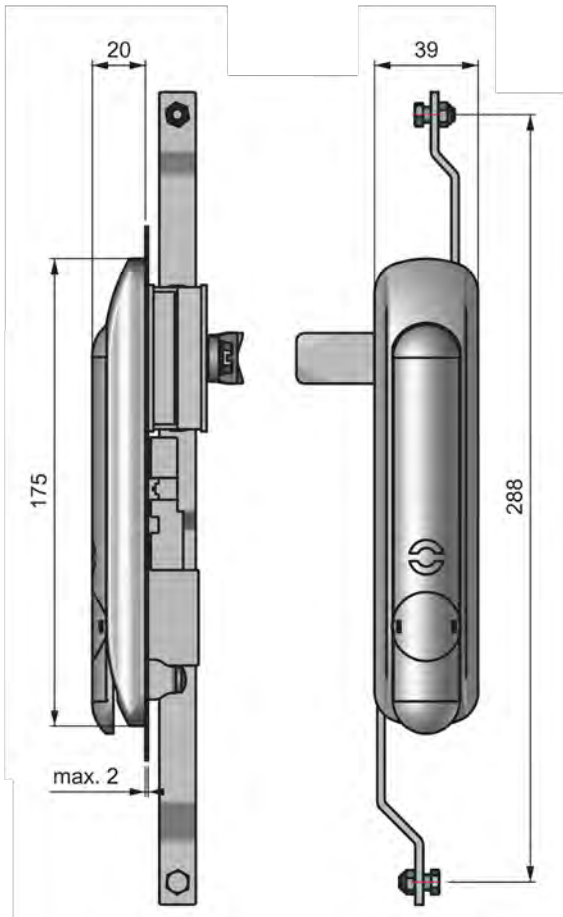
La distance maximale entre l'aimant et la serrure est de 10 mm.

Poignée électronique
Référence :
ALL19PACCSVE3104

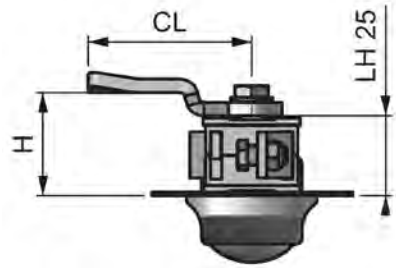


- 1 - Cylindre
- 2 - indicateur LED
- 3 - Bouchon anti-poussière
- 4 - Aimant

Signal 1		À l'ouverture du verrou	LED 1 clignote rapidement
Signal 2		Lors de la fermeture du verrou	LED 2 clignote rapidement
Signal 3		Quand la serrure est ouverte	Les deux LED clignotent rapidement.
Signal 4		Quand la poignée est ouverte	Les deux LED sont éteintes
Signal 5		Erreur	Les deux voyants clignotent lentement
Signal 6		En fonction	Les deux LED sont allumées



Poignée électronique
Référence : ALL19PACCSVE3104



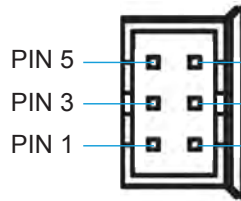
Détail

Connecteur 1
 Porte gauche

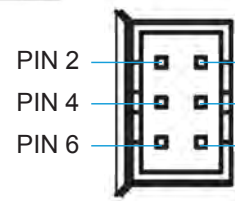


Connecteur 1
 Porte droite

Connecteur électronique



PIN 6
 PIN 4
 PIN 2



PIN 1
 PIN 3
 PIN 5

Les deux connecteurs ont la même fonction

Câble de connexion

Les mêmes connecteurs sont sertis aux deux extrémités du câble.



SYSTÈMES DE VERROUILLAGE ÉLECTRONIQUES





VOIR PACK PAGE 60

Système de verrouillage électronique

Référence : ALL19PSVE3416

LES AVANTAGES

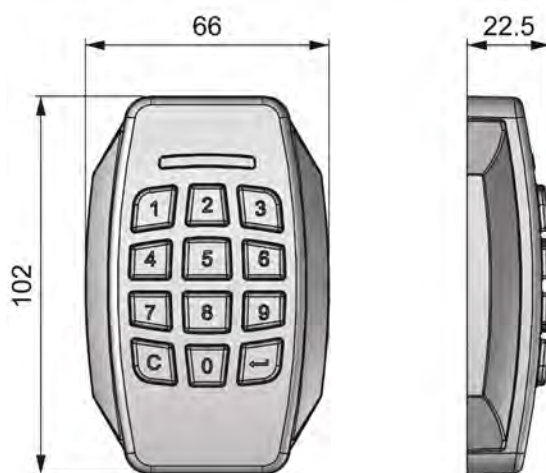
- ▶ Mot de passe à deux niveaux (Maître et Utilisateur)
- ▶ Deux sorties de verrouillage pour contrôler l'accès physique de l'armoire
- ▶ Possibilité de connecter une large gamme de serrures y compris électroniques poignées pivotantes ([ALL19PACCSVE3104](#))
- ▶ Tension d'alimentation 12 Volts DC
- ▶ Matériel : Couverture ABS et Zamak5 Corps
- ▶ Il peut contrôler les serrures séparément
- ▶ Bip et LED sur l'IA de l'appareil informent l'utilisateur de l'acceptation ou du rejet d'une opération.

Indicateur		
Signal 2		En marche
Signal 3		Erreur
Signal 4		OK
Signal 5		Menu



Les interfaces d'accès sont des périphériques d'interface utilisateur qui permettent l'accès en entrant un numéro de code ou en présentant une carte RFID.

Bip et LED sur l'IA de l'appareil informent l'utilisateur sur l'acceptation ou du rejet d'une opération.

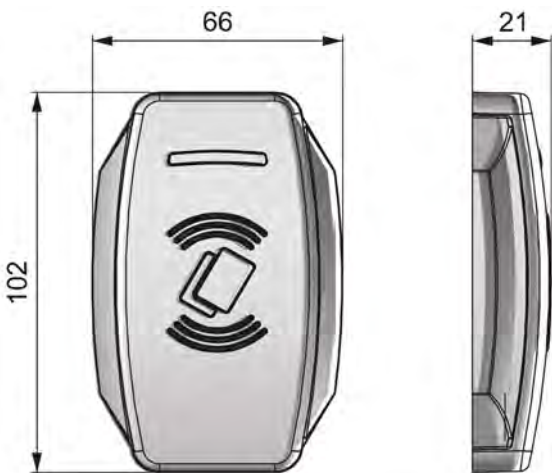






Système de Verrouillage Électronique
Référence : ALL19PACCSVE3416

VOIR PACK PAGE 60

LES AVANTAGES

- ▶ Contrôle d'accès à 2 niveaux, carte RFID et Système de gestion (Maître et Utilisateur)
- ▶ Norme : SO-14443A RFID
- ▶ Deux sorties de verrouillage pour contrôler l'accès physique de l'armoire
- ▶ Possibilité de connecter une large gamme de serrures y compris électroniques poignées pivotantes (**ALL19PACCSVE3104**)
- ▶ Tension d'alimentation 12 Volts DC
- ▶ Matériel : Couverture ABS et Zamak5 Corps
- ▶ Il peut contrôler les serrures séparément
- ▶ Bip et LED sur l'IA de l'appareil informent l'utilisateur de l'acceptation ou du rejet d'une opération. de l'acceptation ou du rejet d'une opération.



Indicateur		
Signal 2		En marche
Signal 3		Erreur
Signal 4		OK
Signal 5		Menu

Les interfaces d'accès sont des périphériques d'interface utilisateur qui permettent l'accès en entrant un numéro de code ou en présentant une carte RFID.

Bip et LED sur l'IA de l'appareil informent l'utilisateur sur l'acceptation ou du rejet d'une opération.



Carte RFID : 13,56 MHz MIFARE
 Norme ISO14443A

SYSTÈMES DE VERROUILLAGE ÉLECTRONIQUES

Système de Verrouillage Électronique

Référence : ALL19PACCSVE3112

VOIR PACK PAGE 60

LES AVANTAGES



- ▶ Lecteur RFID intégré
- ▶ Capacité à travailler mécaniquement en cas de panne de courant
- ▶ Capable d'informer sur le statut de la porte et de la poignée
- ▶ Indicateurs LED à la fois sur la serrure et le lecteur
- ▶ Prend en charge le protocole RS 485
- ▶ Peut contrôler une autre poignée pivotante (ALL19PACCSVE3104)
- ▶ Tension de fonctionnement 12 Volt DC
- ▶ Indicateurs LED

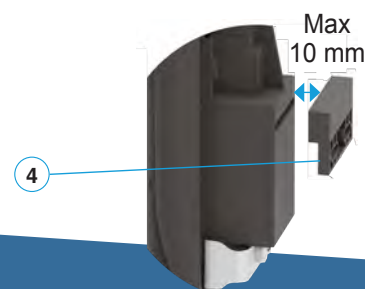
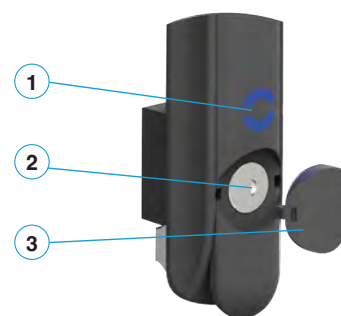
En cas de panne de courant, retirez le cache-poussière sur la poignée et ouvrez avec la clé.

La position d'ouverture-fermeture de la porte peut être surveillée.
La distance maximale entre l'aimant et la serrure est de 10 mm.

MATÉRIAUX

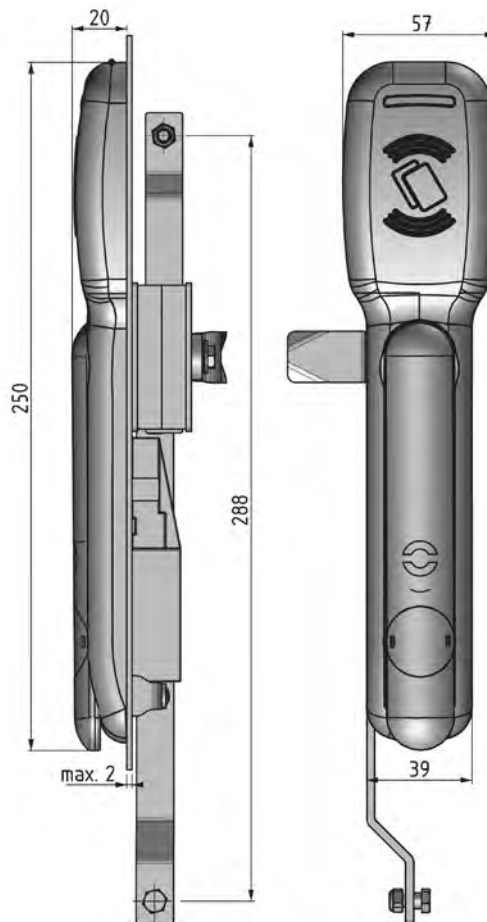
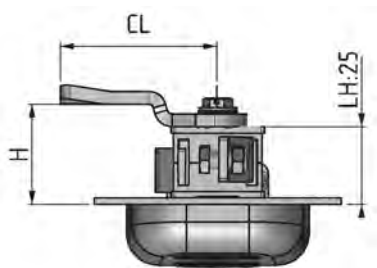
- ▶ Corps : Polyamide DIN-EN ISO
- ▶ 1043-1 PA6 GFR 30
- ▶ Poignée : Polyamide DIN-EN ISO
- ▶ 1043-1 PA6 GFR 30
- ▶ Mécanisme : Zamak DIN-EN
- ▶ 1774-ZnAl4Cu1
- ▶ CAM : acier

- 1 - Cylindre
- 2 - indicateur LED
- 3 - Bouchon anti-poussière
- 4 - Aimant

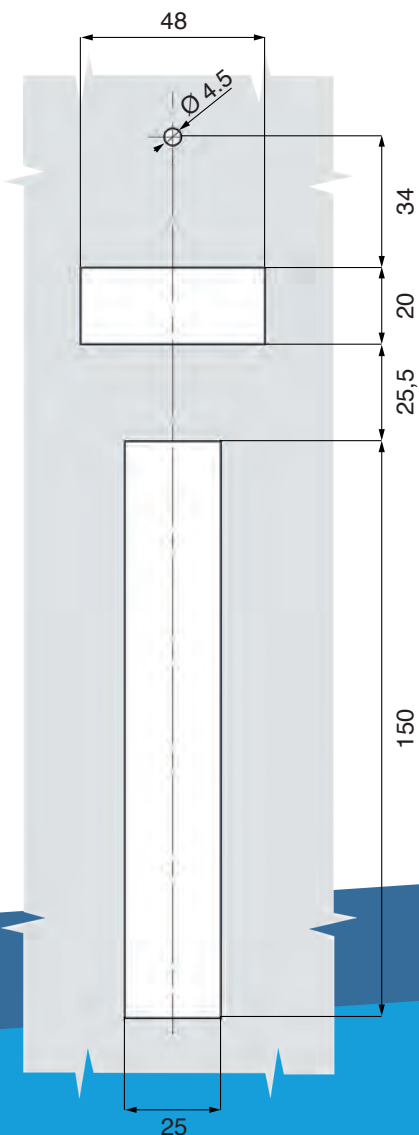


Signal 1		À l'ouverture du verrou	LED 1 clignote rapidement
Signal 2		Lors de la fermeture du verrou	LED 2 clignote rapidement
Signal 3		Quand la serrure est ouverte	Les deux LED clignotent rapidement.
Signal 4		Quand la poignée est ouverte	Les deux LED sont éteintes
Signal 5		Erreur	Les deux voyants clignotent lentement
Signal 6		En fonction	Les deux LED sont allumées

Système de verrouillage électronique
Référence : ALL19PACCSVE3112



Connecteur électronique

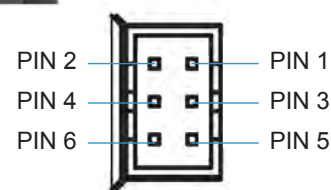
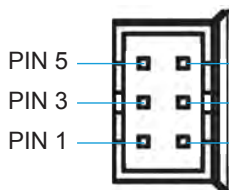


Détail

Connecteur 1
Porte gauche



Connecteur 1 :
Porte droite








Les deux connecteurs ont la même fonction

Câble de connexion

Les mêmes connecteurs sont sertis aux deux extrémités du câble.



PACKS SYSTÈMES DE VERROUILLAGE ÉLECTRONIQUES

ALL19PACCSVEPACK-1		
3102.12.12.DD.CC Électronique Poignée Pivotante	2	
3416 S-AIK - Standalone Clavier Numérique	1	
34030039 0,4 m Cable Serrure	1	
34030006 4 m Cable Serrure	1	
34030041 12V DC Alimentation	1	
Mécanisme de Fermeture	1	
ALL19PACCSVEPACK-2		
3102.12.12.DD.CC Électronique Poignée Pivotante	2	
3417 Lecteur de Carte RFID (La carte ouvre le porte de devant et l'arrière)	1	
34030039 0,4 m Cable Serrure	1	
34030006 4 m Cable Serrure	1	
34030041 12V DC Alimentation	1	
34002639 Cartes RFID	1	
Mécanisme de Fermeture	1	
ALL19PACCSVEPACK-3		
3104.20.20.DD.CC Électronique Poignée Pivotante	2	
34030039 0,4 m Cable Serrure	1	
34030006 4 m Cable Serrure	1	
34030041 12V DC Alimentation	1	
34002639 Cartes RFID	1	
3417 Lecteur de Carte RFID (La carte ouvre le porte de devant et l'arrière)	1	
Mécanisme de Fermeture	1	
ALL19PACCSVEPACK-4		
3112 Lecteur de Carte Électronique Poignée Pivotante	1	
3104.20.20.DD.CC Électronique Poignée Pivotant	1	
34030039 0,4 m Cable Serrure	1	
34030006 4 m Cable Serrure	1	
34030041 12V DC Alimentation	1	
34002639 Cartes RFID	1	
Mécanisme de Fermeture	1	
ALL19PACCSVEPACK-5		
3112 Lecteur de Carte Électronique Poignée Pivotante	1	
207 Poignée Pivotant avec Barillet	1	
34030039 0,4 m Cable Serrure	1	
34030006 4 m Cable Serrure	1	
34030041 12V DC Alimentation	1	
34002639 Cartes RFID	1	
Mécanisme de Fermeture	1	

SERRURE MÉCANIQUE À COMBINAISON POUR BAIE

Serrure à combinaison mécanique conviviale et robuste qui permet sans avoir besoin de clés l'accès à tout vos baies BlueLan.

La serrure mécanique à combinaison est équipée d'un bouton de réglage qui peut être utilisé pour changer le code sur la serrure.

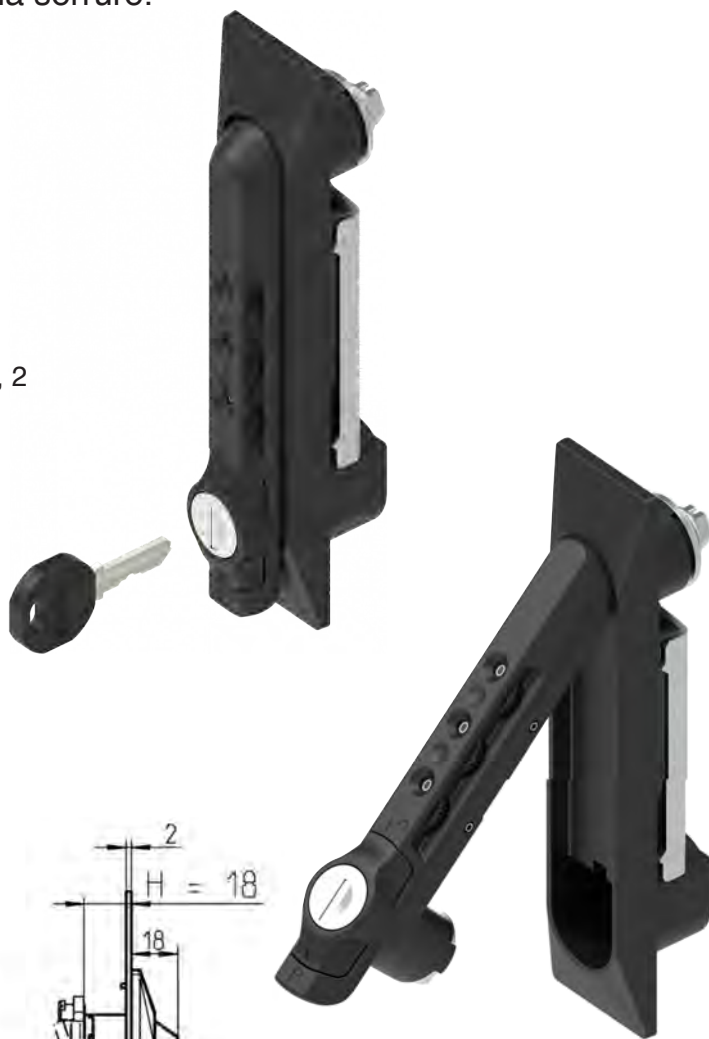
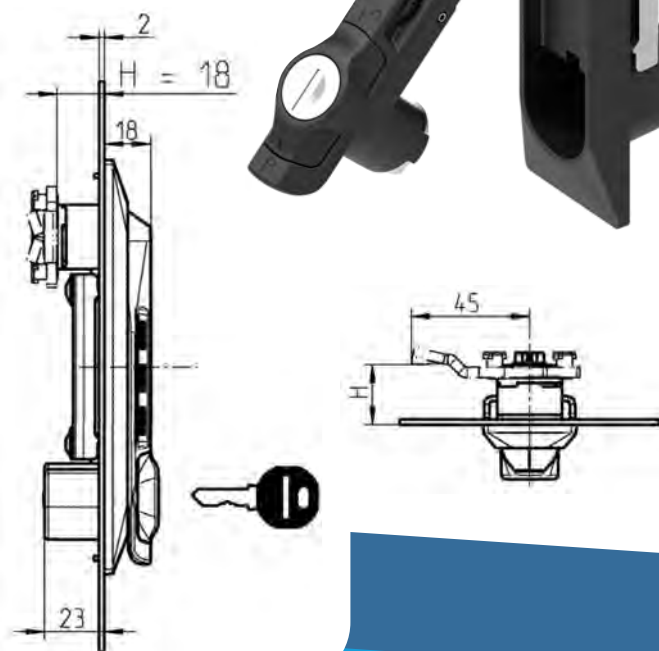
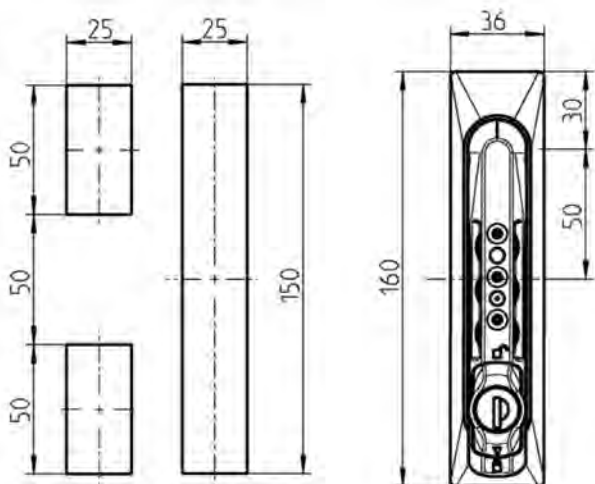
LES AVANTAGES

- ▶ La porte peut être ouverte soit en utilisant une clé, soit en entrant un code à 3 chiffres
- ▶ Butée de porte, droite et gauche
- ▶ Porte pivotante ou tournante
- ▶ Élément de verrouillage à came
- ▶ Nombre de points de fermeture possibles : 1 point, 2 points, 3 points
- ▶ Indice de protection IP 65
- ▶ Matériel de l'assemblage : polyamide GF
- ▶ Surface de l'assemblage : noir

Serrure mécanique à combinaison pour baie

Référence : ALL19PACCSERCOMB

:



COFFRETS GAMME EAZY

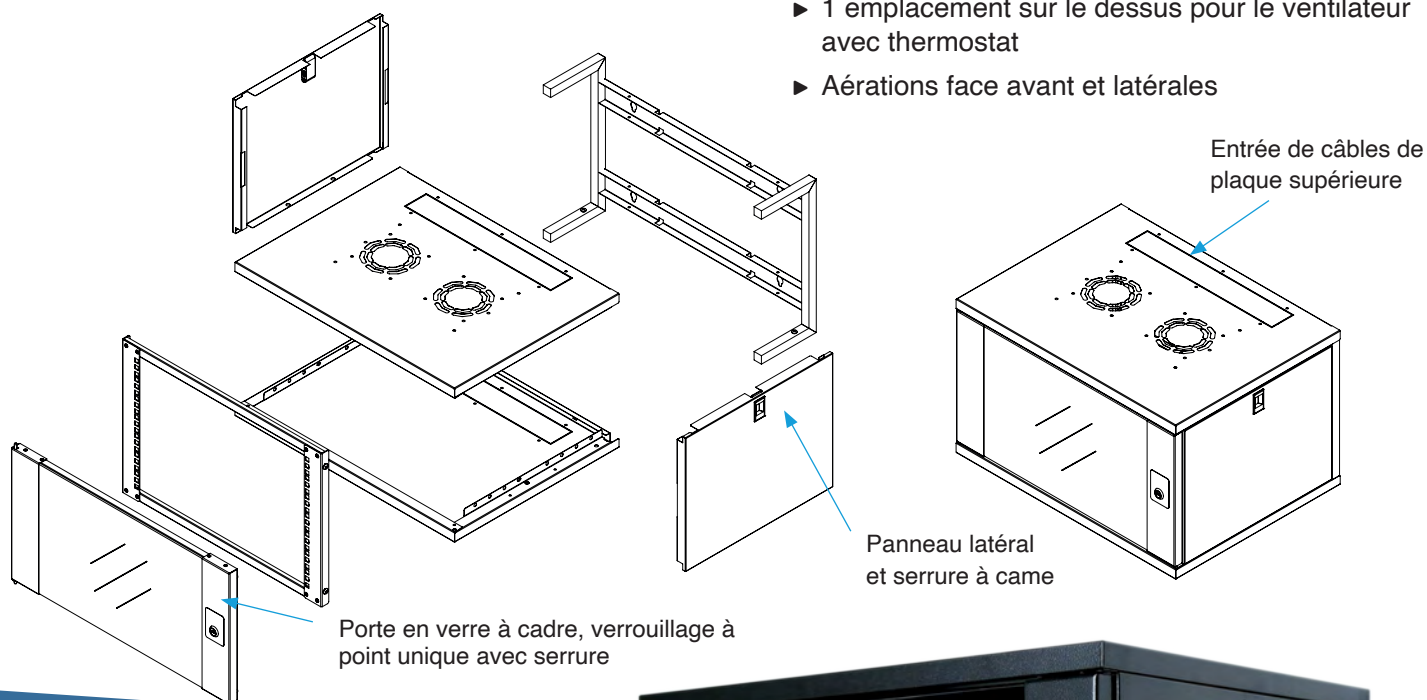
Livré en kit pour optimiser le transport et le stockage.
Extrêmement facile à monter et à installer. Ne nécessite l'intervention que d'une seule personne pour sa mise en place.

LES AVANTAGES

- ▶ Plus économique, il est équipé de 2 montants 19" réglables et d'une porte avant en verre SECURIT réversible
- ▶ Système d'accroche murale rapide
- ▶ Largeur : 600 mm
- ▶ Profondeurs : 450 et 600 mm
- ▶ Hauteurs : 6, 9, 12, 15, 18 et 21U
- ▶ Finition : RAL 9005 (noir)
- ▶ Conforme aux normes ANSI/EIA RS-310-D, DIN41491 ; PART1, IEC297-2, DIN41494 ; PART 7, GB/T3047.2-92 standard

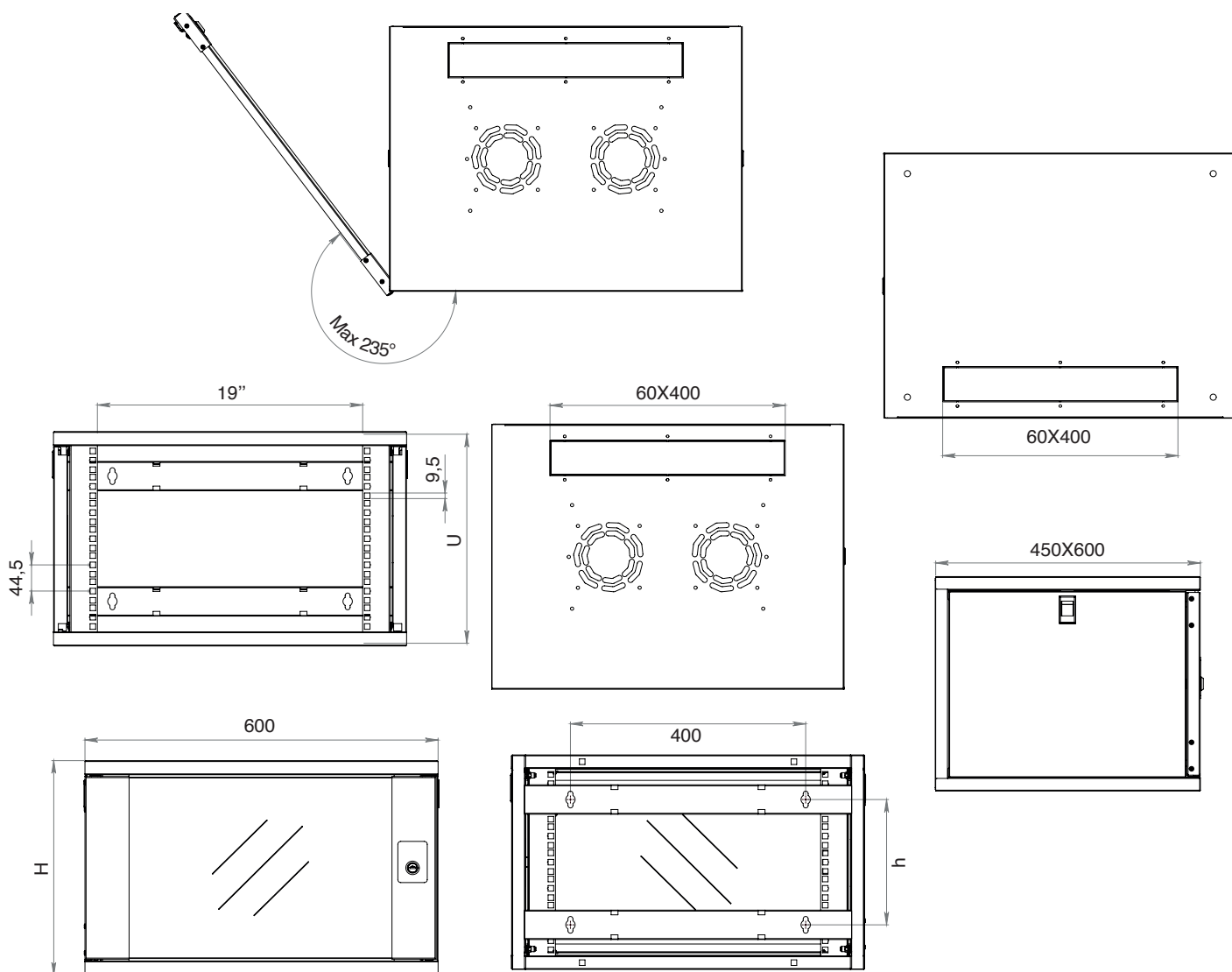
La composition

- ▶ Passages de câbles pré-estampés haut et bas
- ▶ 2 flancs latéraux amovibles avec fermeture à clé
- ▶ 2 montants 19" réglables en profondeur
- ▶ En option 2 montants supplémentaires
- ▶ Une porte en verre SECURIT réversible avec serrure à clé
- ▶ Kit de mise à la terre assurant la continuité de masse complète du coffret
- ▶ Charge statique admissible 60 kg
- ▶ 1 emplacement sur le dessus pour le ventilateur avec thermostat
- ▶ Aérations face avant et latérales



Accès notice de montage





Références : Coffrets 19" Gamme Eazy profondeur 450 et 600 mm

Référence	Hauteur U	Hauteur (mm)	Largeur (mm)	Profondeur (mm)
ALL19PCOF06U45EAZY	6U	32,06	600	450
ALL19PCOF06U60EAZY	6U	320	600	600
ALL19PCOF09U45EAZY	9U	454	600	450
ALL19PCOF09U60EAZY	9U	454	600	600
ALL19PCOF12U45EAZY	12U	587	600	450
ALL19PCOF12U60EAZY	12U	587	600	600
ALL19PCOF15U45EAZY	15U	720	600	450
ALL19PCOF15U60EAZY	15U	720	600	600
ALL19PCOF18U45EAZY	18U	854	600	450
ALL19PCOF18U60EAZY	18U	854	600	600
ALL19PCOF21U45EAZY	21U	987	600	450
ALL19PCOF21U60EAZY	21U	987	600	600

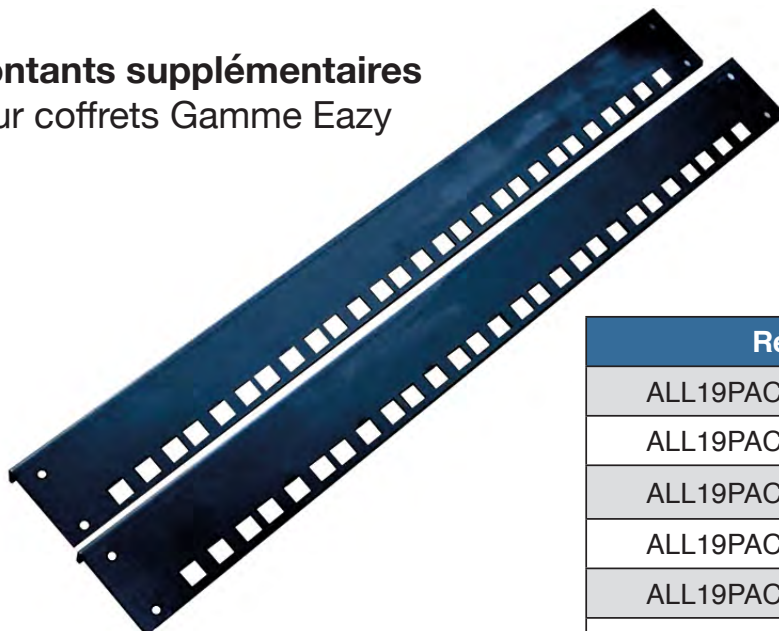
Accessoires pour coffrets

Gamme EAZY



Accès notice
de montage

Montants supplémentaires
pour coffrets Gamme Eazy



Référence	Hauteur U
ALL19PACCMON06UEAZY	6U
ALL19PACCMON09UEAZY	9U
ALL19PACCMON12UEAZY	12U
ALL19PACCMON15UEAZY	15U
ALL19PACCMON18UEAZY	18U
ALL19PACCMON21UEAZY	21U

Jeux de roulettes
pour Coffrets Gamme Eazy



Référence
ALL19PACCROU4EAZY

Ventilateur avec Thermostat pour
Coffrets Gamme Eazy

Référence
ALL19PACCVEN2+TCOFEAZY



COFFRETS 19" EN KIT faciles à monter

DE PROFONDEUR 500 ET 600 MM (PACK)

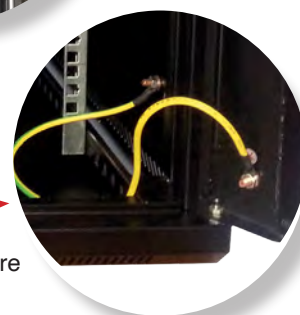
LES AVANTAGES

Livré en kit pour optimiser le transport et le stockage.

- ▶ Plus économique, il est équipé de 2 montants 19" réglables et d'une porte avant en verre SECURIT réversible
- ▶ Système d'accroche murale rapide
- ▶ Largeur : 600 mm
- ▶ Profondeurs : 450 et 600 mm
- ▶ Hauteurs : 6, 9, 12, 15, 18 et 21 U
- ▶ Finition : Noir (RAL 9005)
- ▶ Conforme aux normes ANSI/EIA RS-310-D, DIN41491 ; PART1, IEC297-2, DIN41494 ; PART 7, GB/T3047.2-92 standard
- ▶ Passages de câbles pré-estampés haut et bas
- ▶ 2 flancs latéraux amovibles avec fermeture à clé en option
- ▶ 2 montants 19" réglables en profondeur
- ▶ En option 2 montants supplémentaires
- ▶ Une porte en verre SECURIT réversible avec serrure à clé
- ▶ Kit de mise à la terre assurant la continuité de masse complète du coffret
- ▶ Charge statique admissible 60 Kg
- ▶ Une notice de montage
- ▶ 2 emplacements sur le dessus pour les ventilateurs
- ▶ Aérations face avant et latérales



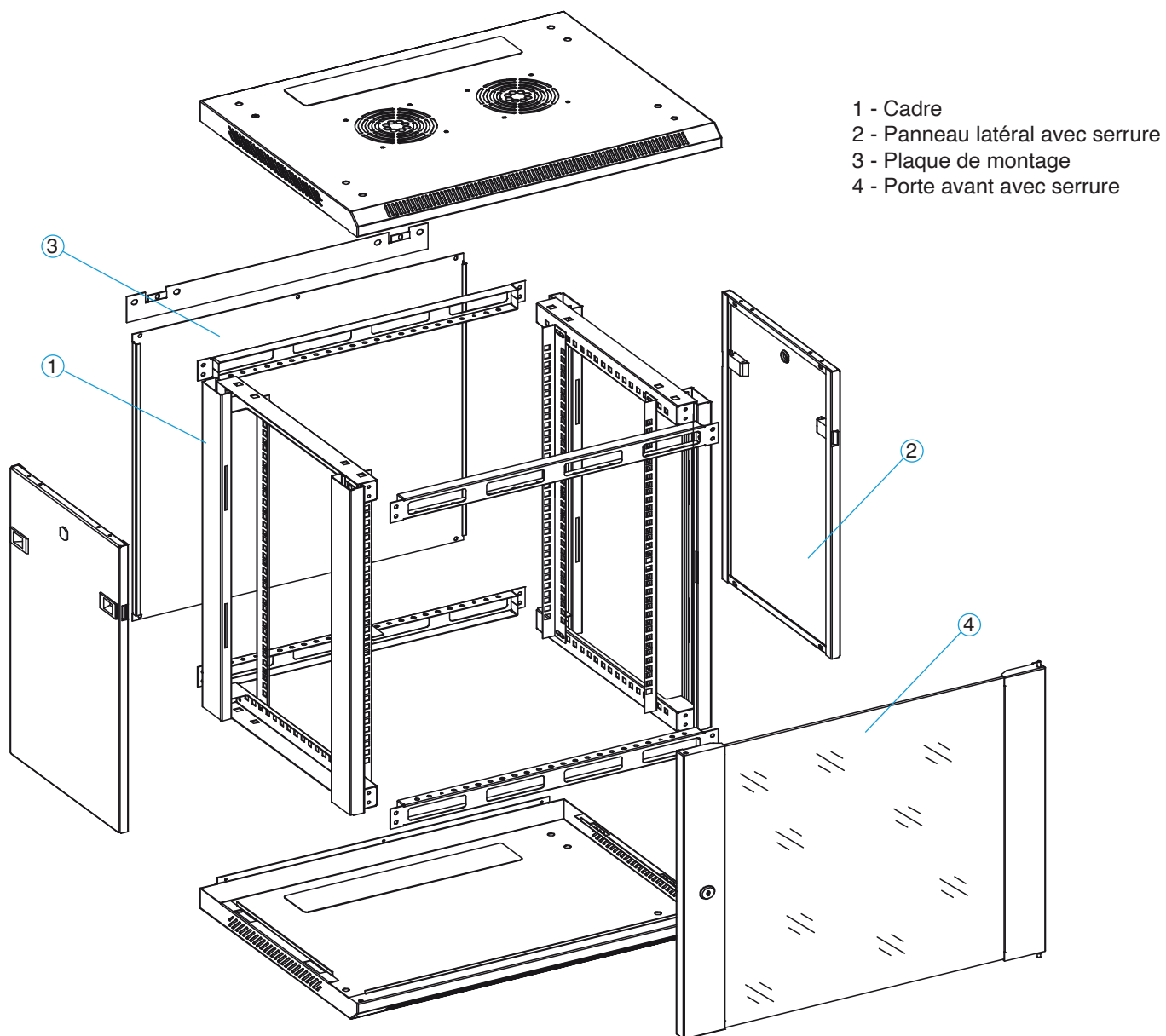
Montants réglables en profondeur



Kit de mise à la terre

Coffrets 19" largeur 600 mm, profondeurs 500 et 600 mm

Hauteur U	Hauteur en mm	Prof. 500	Prof. 600
6 U	368 mm	ALL19PCOF06U50	ALL19PCOF06U60
9 U	501 mm	ALL19PCOF09U50	ALL19PCOF09U60
12 U	635 mm	ALL19PCOF12U50	ALL19PCOF12U60
15 U	769 mm	ALL19PCOF15U50	ALL19PCOF15U60
18 U	901 mm	ALL19PCOF18U50	ALL19PCOF18U60
21 U	1034 mm	ALL19PCOF21U50	ALL19PCOF21U60



Option : Jeu de 2 montants supplémentaires

Référence	Hauteur U
ALL19PACCMON06U	6 U
ALL19PACCMON09U	9 U
ALL19PACCMON12U	12 U
ALL19PACCMON15U	15 U
ALL19PACCMON18U	18 U
ALL19PACCMON21U	21 U

COFFRETS 19" MONTÉS

Profondeurs 500 et 600 mm

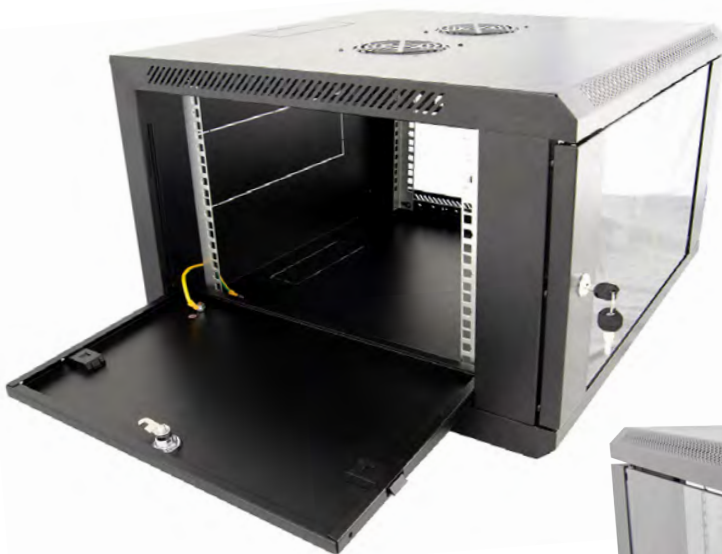
LES AVANTAGES

Livré monté, un gain temps pour vos déploiements et prestations.

- ▶ Équipé de 4 montants 19" réglables et d'une porte avant en verre SECURIT réversible.
- ▶ La porte et panneaux latéraux sont équipés de serrures.
- ▶ Monté et soudé il n'est pas démontable et apporte une grande rigidité avec un poids inférieur aux coffrets en kit.

La composition

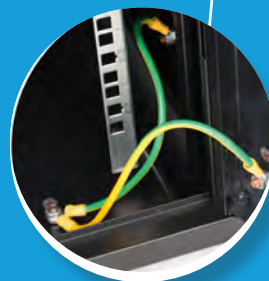
- ▶ Prédécoupé pour le passage des câbles au dessus ou en dessous
- ▶ 2 flancs latéraux amovibles avec une fermeture à clé
- ▶ 4 montants 19" réglables en profondeur
- ▶ Une porte en verre SECURIT réversible avec serrure à clé
- ▶ Kit de mise à la terre assurant la continuité de masse complète du coffret
- ▶ Charge statique admissible 60 Kg
- ▶ Une notice de montage
- ▶ 2 emplacements sur le dessus pour les ventilateurs
- ▶ Des aérations face avant et latérales



Serrure porte avant



Kit de mise à la terre

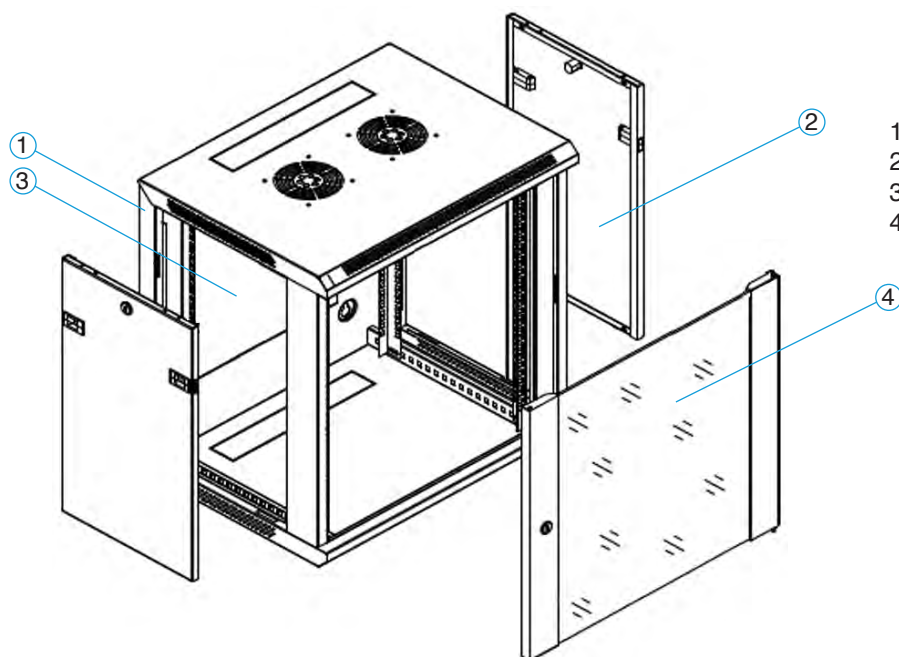




Vue côté droit



Vue de face



- 1 - Cadre
- 2 - Panneau latéral avec serrure
- 3 - Plaque de montage
- 4 - Porte avant avec serrure

Références : Coffrets 19" Montés Profondeur 500 mm

Référence	Hauteur U	Hauteur en mm
ALL19PCOF06U50-ME	6U	460
ALL19PCOF09U50-ME	9U	590
ALL19PCOF12U50-ME	12U	720
ALL19PCOF15U50-ME	15U	860
ALL19PCOF18U50-ME	18U	990
ALL19PCOF21U50-ME	21U	1120

Références : Coffrets 19" Montés - Profondeur 600 mm

Référence	Hauteur U	Hauteur en mm
ALL19PCOF06U60-ME	6U	460
ALL19PCOF09U60-ME	9U	590
ALL19PCOF12U60-ME	12U	720
ALL19PCOF15U60-ME	15U	860
ALL19PCOF18U60-ME	18U	990
ALL19PCOF21U60-ME	21U	1120

COFFRETS ÉTANCHES IP55

Indice de protection 55 : les équipements électriques dotés de la protection IP55 sont protégés contre les dépôts de poussière et les projections d'eau, quel que soit l'angle.

LES AVANTAGES

Les armoires murales intérieures IP sont conçues pour les applications industrielles. Elles empêchent la pénétration de poussière et d'eau selon la norme EN60529. Elle se transforme en protection de classe IP54 dans le cas de l'emploi de ventilateurs et ou de filtres.

Les zones d'applications sont à l'intérieur ou semi-ouvertes aux impacts environnementaux tels que les bâtiments d'usine, les entrepôts et porches. Les portes, entièrement étanches, des poignées moulées de classe IP65 avec système de verrouillage à trois points. Les entrées de câbles isolées offrent les meilleures performances contre l'eau et les poussières. La résistance à la corrosion la plus élevée est fournie par une peinture électrostatique en polyester époxy gris clair RAL 7035, autre couleur sur demande. La peinture en poudre est appliquée sur la structure soudée monobloc en tôle de 1,5 mm. Les entrées d'air frais et d'air chaud sont filtrées par les bouches d'aération fournies en standard. Elles assurent une ventilation passive de l'armoire. Des ventilateurs peuvent être ajoutés à ces filtres pour une aération complémentaire.

CARACTÉRISTIQUES

- ▶ Couleur : RAL 7035 (gris), autre couleur sur demande.
- ▶ IP66 & IK10



Structure à double paroi

- ▶ La structure à double paroi offre une protection élevée contre les chocs, le vandalisme, les conditions thermiques extrêmes et environnementales. La paroi extérieure, d'une épaisseur de 1,5 mm, et la paroi intérieure de 1,0 mm, sont fabriquées en acier galvanisé DX51D+ZN275. Compte tenu des conditions environnementales, une isolation thermique en polyuréthane de 9 mm est utilisée dans les coffrets en double paroi. Cette structure isolée est une solution efficace aux intempéries extrêmes.

Étanche à l'eau et à la poussière

- ▶ Un joint en polyuréthane est appliqué sur la porte de l'armoire pour assurer l'étanchéité à l'eau et à la poussière.

Rails de montage 19"

- ▶ Les rails de montage sont réglables sur la profondeur de l'armoire. Fabriqué en matériau DX51D + ZN275 de 1,5 mm et numéroté « U » pour une installation facile.

Mécanisme de verrouillage

- ▶ Le verrouillage à trois points avec poignée pivotante en métal et en alliage de zinc offre une sécurité totale contre le vandalisme.

Peinture protectrice

- ▶ Peinture polyester adaptée pour les conditions extérieures. La couleur standard est RAL 7035, autre couleur sur demande.
- ▶ En option, un apprêt peut être appliqué avant peinture pour une meilleure protection et longévité.

Système de filtre

- ▶ Les filtres à air situés sur les grilles latérales se nettoient et sont remplaçables. En cas de contrainte de pose, des ventilateurs peuvent être installés à la place des filtres droit et gauche, sur demande.

Entrée de câbles inférieure

- ▶ Le fond est équipé de presse étoupes en standard, possibilité de passe balai sur demande. Presse-étoupes 1XPG29, 2XPG21 et 1XØ28 bouchon aveugle en PVC.

Accessoires

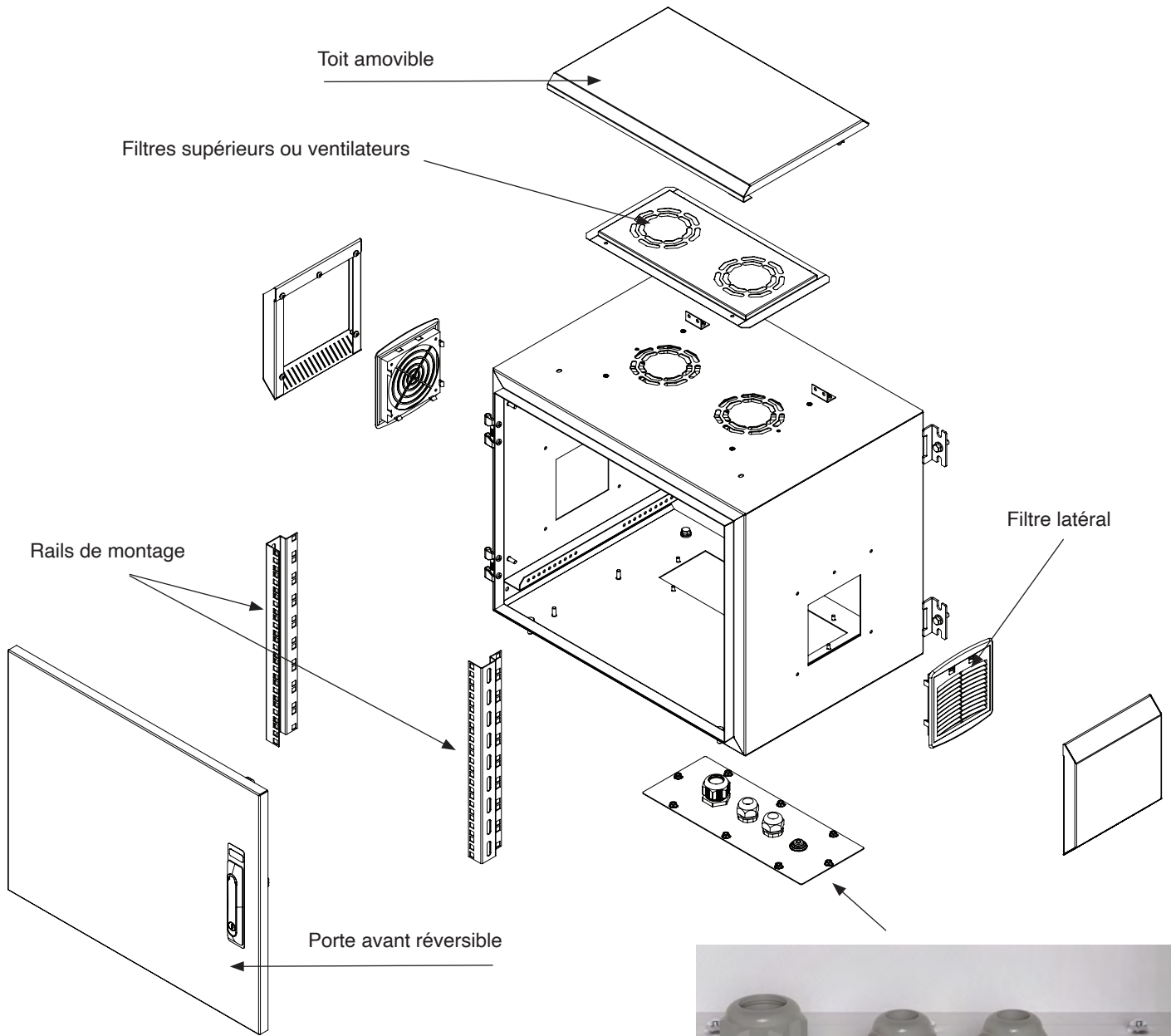
- ▶ **Ventilation** : 2 ventilateurs avec thermostat sur le toit assurent la circulation active de l'air. Les ventilateurs fournissent une sortie d'air chaud et des filtres latéraux permettent une entrée d'air frais
- ▶ **Bloc de climatisation** : possibilité d'une installation de bloc de climatisation
- ▶ **Kit de fixation sur poteau** standard ou charge lourde en option



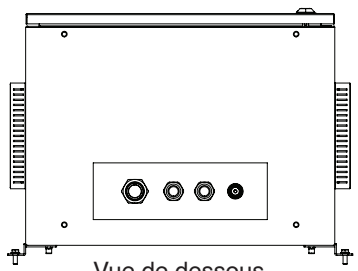
Ventilateurs avec thermostat

Mécanisme de verrouillage à trois points

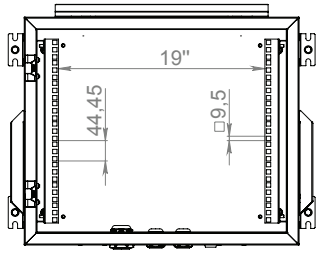




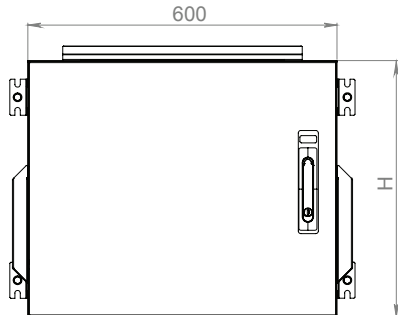
Entrée de câble inférieure



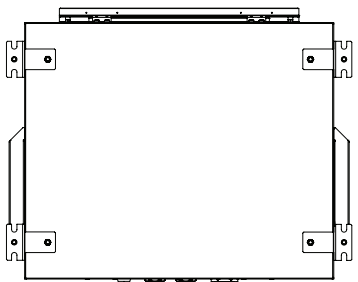
Vue de dessous



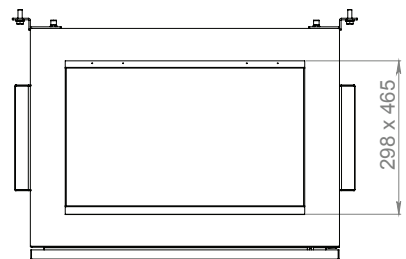
Vue de Face



Vue de devant



Vue arrière



Vue de dessus

Références : Coffrets étanches IP55 à simple paroi

Référence	Désignation
ALL19PCOFIP5507U45PLA	07U 450 mm Gris simple paroi
ALL19PCOFIP5507U60PLA	07U 600 mm Gris simple paroi
ALL19PCOFIP5509U45PLA	09U 450 mm Gris simple paroi
ALL19PCOFIP5509U60PLA	09U 600 mm Gris simple paroi
ALL19PCOFIP5512U45PLA	12U 450 mm Gris simple paroi
ALL19PCOFIP5512U60PLA	12U 600 mm Gris simple paroi
ALL19PCOFIP5515U45PLA	15U 450 mm Gris simple paroi
ALL19PCOFIP5515U60PLA	15U 600 mm Gris simple paroi
ALL19PCOFIP5518U45PLA	18U 450 mm Gris simple paroi
ALL19PCOFIP5518U60PLA	18U 600 mm Gris simple paroi
ALL19PCOFIP5521U45PLA	21U 450 mm Gris simple paroi
ALL19PCOFIP5521U60PLA	21U 600 mm Gris simple paroi
ALL19PCOFIP5524U45PLA	24U 450 mm Gris simple paroi
ALL19PCOFIP5524U60PLA	24U 600 mm Gris simple paroi
ALL19PCOFIP5526U45PLA	26U 450 mm Gris simple paroi
ALL19PCOFIP5526U60PLA	26U 600 mm Gris simple paroi

*Autres tailles et couleurs sur demande

Références : Coffrets étanches IP55 à double paroi

Référence	Désignation
ALL19PCOFIP5507U45PP	07U 450 mm Gris double paroi
ALL19PCOFIP5507U60PP	07U 600 mm Gris double paroi
ALL19PCOFIP5509U45PP	09U 450 mm Gris double paroi
ALL19PCOFIP5509U60PP	09U 600 mm Gris double paroi
ALL19PCOFIP5512U45PP	12U 450 mm Gris double paroi
ALL19PCOFIP5512U60PP	12U 600 mm Gris double paroi
ALL19PCOFIP5515U45PP	15U 450 mm Gris double paroi
ALL19PCOFIP5515U60PP	15U 600 mm Gris double paroi
ALL19PCOFIP5518U45PP	18U 450 mm Gris double paroi
ALL19PCOFIP5518U60PP	18U 600 mm Gris double paroi
ALL19PCOFIP5521U45PP	21U 450 mm Gris double paroi
ALL19PCOFIP5521U60PP	21U 600 mm Gris double paroi
ALL19PCOFIP5524U45PP	24U 450 mm Gris double paroi
ALL19PCOFIP5524U60PP	24U 600 mm Gris double paroi
ALL19PCOFIP5526U45PP	26U 450 mm Gris double paroi
ALL19PCOFIP5526U60PP	26U 600 mm Gris double paroi
ALL19PCOFIPFAN1+T	Ventilation pour Coffret IP 1 module plus thermostat
ALL19PCOFIPFAN2+T	Ventilation pour Coffret IP 2 module plus thermostat
ALL19PACCKITFIXPOTGE	Kit de fixation poteau diamètre 150 mm en standard Gamme Essentiel pour coffrets industriels IP66 IP55
ALL19PACCKITFIXPOTCL	Kit de fixation poteau diamètre 150 mm en standard, charge lourde pour coffrets industriels IP66 & IP55

*Autres tailles et couleurs sur demande

COFFRETS ÉTANCHES IP66

Indice de protection 66 : équipement hermétique à la poussière et résistant aux projections d'eau, quelle que soit leur direction.

LES AVANTAGES

Avec les coffrets étanches IP66, vous pouvez protéger et stocker tous les appareils 19" rackables et leur fournir ainsi une protection de haute sécurité. Elles sont conçues avec structure à double paroi et isolée, offrant une haute protection contre les chocs, le vandalisme, les conditions thermiques extrêmes et l'impact environnemental. Entièrement soudées avec des panneaux en matériau galvanisé de 1,5 mm.

CARACTÉRISTIQUES

- ▶ Couleur : RAL 7035 (gris), autre couleur sur demande
- ▶ IP66 & IK10

Structure à double paroi

- ▶ La structure à double paroi offre une protection élevée contre les chocs, le vandalisme, les conditions thermiques extrêmes et environnementales. La paroi extérieure, d'une épaisseur de 1,5 mm, et la paroi intérieure de 1,0 mm, sont fabriquées en acier galvanisé DX51D+ZN275. Compte tenu des conditions environnementales, une isolation thermique en polyuréthane de 9 mm est utilisée dans les coffrets en double paroi. Cette structure isolée est une solution efficace aux intempéries extrêmes.



Étanche à l'eau et à la poussière

- ▶ Un joint en polyuréthane est appliqué sur la porte de l'armoire pour assurer l'étanchéité à l'eau et à la poussière.

Mécanisme de verrouillage

- ▶ Le verrouillage à trois points avec poignée pivotante en métal et en alliage de zinc offre une sécurité totale contre le vandalisme.

Peinture protectrice

- ▶ Peinture polyester adaptée pour les conditions extérieures. La couleur standard est RAL 7035, autre couleur sur demande
- ▶ En option, un apprêt peut être appliqué avant peinture pour une meilleure protection et longévité.

Rails de montage 19"

- ▶ Les rails de montage sont réglables sur la profondeur de l'armoire. Fabriqué en matériau DX51D + ZN275 de 1,5 mm et numéroté « U » pour une installation facile.

Système de filtre

- ▶ Par les grilles latérales du filtre, l'air froid et frais entre et les ventilateurs évacuent l'air chaud et humide. Les filtres à air situés sur les grilles latérales se nettoient et sont remplaçables. En cas de contrainte, des ventilateurs peuvent être installés à la place des filtres droit et gauche, sur demande.

Entrée de câble inférieure

- ▶ Le fond est équipé de presse étoupes en standard, possibilité de passe balai sur demande. Presse-étoupes 1XPG29, 2XPG21 et 1XØ28 bouchon aveugle en PVC.

Accessoires

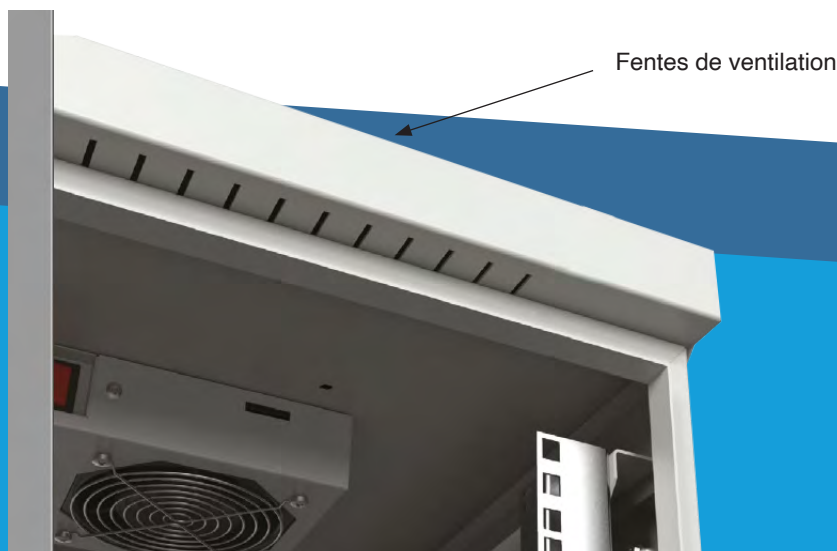
- ▶ **Ventilation** : 2 ventilateurs avec thermostat sur le toit assurent la circulation active de l'air. Les ventilateurs fournissent une sortie d'air chaud et des filtres latéraux permettent une entrée d'air frais
- ▶ **Bloc de climatisation** : possibilité d'une installation de bloc de climatisation
- ▶ **Kit de fixation sur poteau** standard ou charge lourde en option

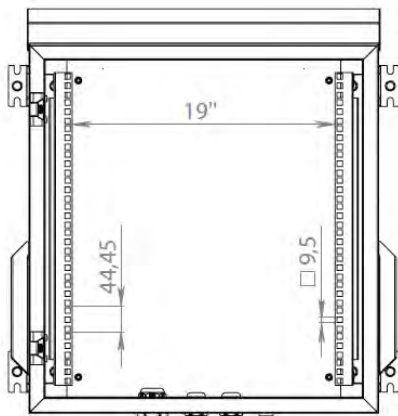


Mécanisme de verrouillage à trois points

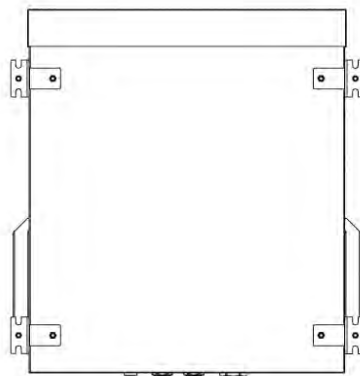


Ventilateurs avec thermostat

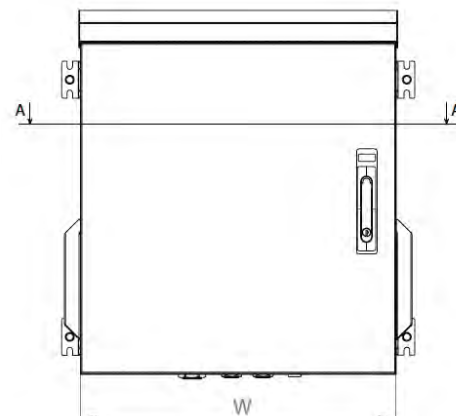




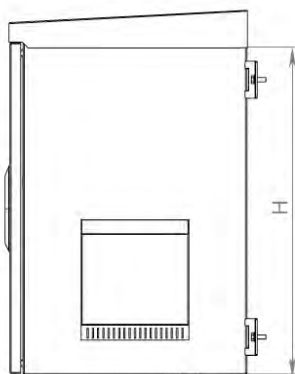
Vue de face sans porte



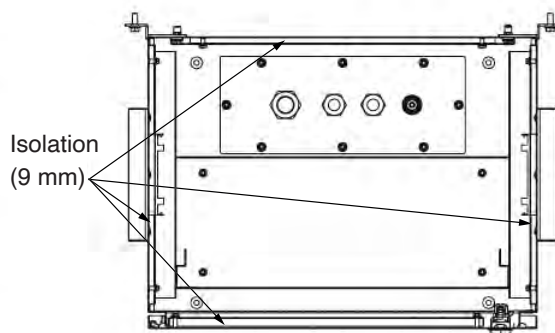
Vue arrière



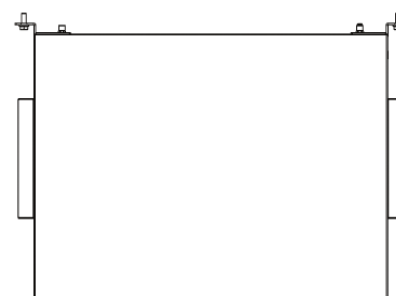
Vue de Face



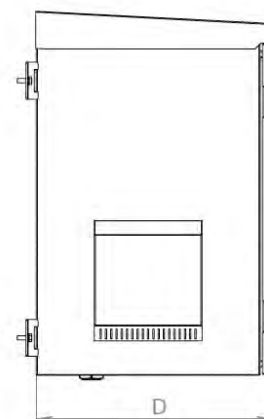
Vue de côté



Vue de dessous



Vue de dessous



Vue de côté

Références : Coffrets étanches IP66 à double paroi

Référence	Désignation
ALL19PCOFIP6607U45PP	7U 450 mm Gris double paroi
ALL19PCOFIP6607U60PP	7U 600 mm Gris double paroi
ALL19PCOFIP6609U45PP	9U 450 mm Gris double paroi
ALL19PCOFIP6609U60PP	9U 600 mm Gris double paroi
ALL19PCOFIP6612U45PP	12U 450 mm Gris double paroi
ALL19PCOFIP6612U60PP	12U 600 mm Gris double paroi
ALL19PCOFIP6615U45PP	15U 450 mm Gris double paroi
ALL19PCOFIP6615U60PP	15U 600 mm Gris double paroi
ALL19PCOFIP6618U45PP	18U 450 mm Gris double paroi
ALL19PCOFIP6618U60PP	18U 600 mm Gris double paroi
ALL19PCOFIP6621U45PP	21U 450 mm Gris double paroi
ALL19PCOFIP6621U60PP	21U 600 mm Gris double paroi
ALL19PCOFIP6624U45PP	24U 450 mm Gris double paroi
ALL19PCOFIP6624U60PP	24U 600 mm Gris double paroi
ALL19PCOFIP6626U45PP	26U 450 mm Gris double paroi
ALL19PCOFIP6626U60PP	26U 600 mm Gris double paroi
ALL19PCOFIPFAN1+T	Ventilation pour Coffret IP 1 module plus thermostat
ALL19PCOFIPFAN2+T	Ventilation pour Coffret IP 2 module plus thermostat
ALL19PACCKITFIXPOTGE	Kit de fixation poteau diamètre 150 mm en standard Gamme Essentiel pour coffrets industriels IP66 IP55
ALL19PACCKITFIXPOTCL	Kit de fixation poteau diamètre 150 mm en standard, charge lourde pour coffrets industriels IP66 & IP55

*Autres tailles et couleurs sur demande

Coffret à faible encombrement et profondeur

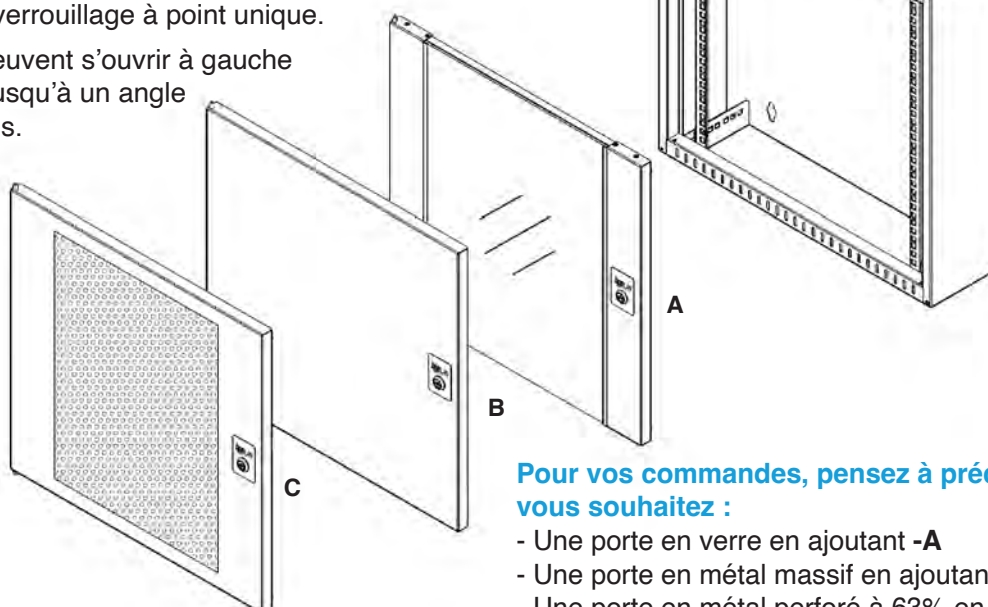
LES AVANTAGES

Les coffrets offrent une grande polyvalence grâce à leurs faibles profondeurs, leurs facilités d'installations et leur esthétiques soignées.

Les rails de montage réglables ainsi que la possibilité de choisir le sens d'ouverture de la porte d'entrée garantissent une fonctionnalité optimale. De plus, les multiples points d'entrée pour les câbles et les fentes de ventilation passive assurent des conditions idéales pour vos appareils sensibles.

Caractéristiques

- ▶ Couleur : RAL7035 (gris), autres couleurs disponibles sur demande.
- ▶ Rails de montage réglables sur toute la profondeur de l'armoire.
- ▶ Porte avant vitrée et équipée d'un système de charnières à ressort permettant de changer le sens d'ouverture si nécessaire.
- ▶ Fentes perforées pour une ventilation passive sur le dessus et les boîtiers inférieurs, favorisant la circulation de l'air à l'intérieur de l'armoire.
- ▶ Entrées de câbles disponibles en haut et en bas, avec 6 trous défonçables de dimensions 30 mm x 76,5 mm.
- ▶ Classement IP : norme IP20, IP40 lorsque le panneau est en métal massif.
- ▶ Capacité de chargement jusqu'à 80 kg.
- ▶ Différents types de portes sont disponibles.
- ▶ Système de verrouillage à point unique.
- ▶ Les portes peuvent s'ouvrir à gauche ou à droite, jusqu'à un angle de 236 degrés.



Référence :

ALL19PCOFAG09U300BL-C

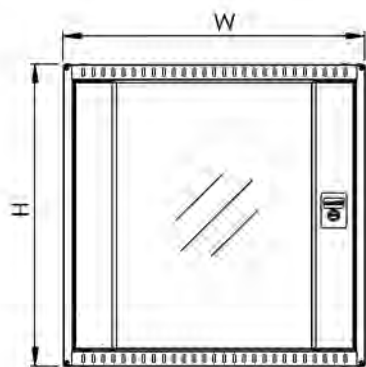
A - Porte en verre à ouverture unique, verrouillage à point avec serrure à barillet

B - Porte en métal massif, verrouillage à point unique avec serrure à barillet

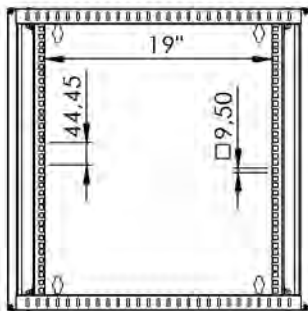
C - Porte en métal perforé à 63%, verrouillage à point unique avec serrure à barillet

Pour vos commandes, pensez à préciser si vous souhaitez :

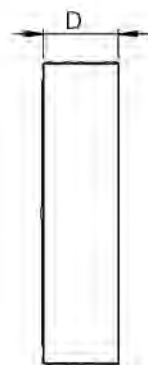
- Une porte en verre en ajoutant **-A**
- Une porte en métal massif en ajoutant **-B**
- Une porte en métal perforé à 63% en ajoutant **-C** à votre référence.



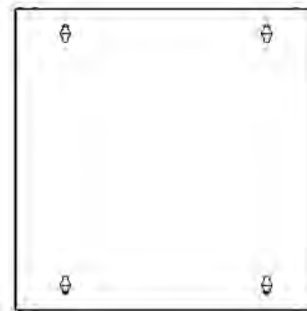
Vue de face



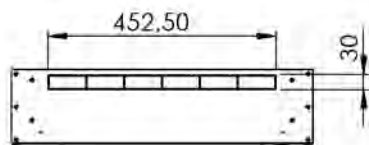
Vue de face sans la porte



Vue de côté



Vue arrière



Vue de dessus



Vue de dessous

Références : Coffrets à faible profondeur

Référence *	Désignation
ALL19PCOFAG07U150BL	7U 150 mm Gris
ALL19PCOFAG09U150BL	9U 150 mm Gris
ALL19PCOFAG12U150BL	12U 150 mm Gris
ALL19PCOFAG07U300BL	7U 300 mm Gris
ALL19PCOFAG09U300BL	9U 300 mm Gris
ALL19PCOFAG12U300BL	12U 300 mm Gris

* Pour vos commandes, ajoutez à votre référence pour :

- Une porte en verre (-A)
- Une porte en métal massif (-B)
- Une porte en métal perforé à 63 % (-C)

Coffret à faible encombrement

LES AVANTAGES

Le coffret à faible encombrement est conçu pour les besoins des infrastructures réseau des petites et moyennes entreprises.

Caractéristiques

- ▶ Couleur : RAL7035 (gris), autres couleurs sur demande
- ▶ Système de verrouillage à point unique
- ▶ Le couvercle peut être ouvert à 110°
- ▶ Matériau galvanisé DX51D+ZN275 de 1,5 mm
- ▶ Les montants pour appareils de 19 pouces peuvent être facilement ajustés dans toute les armoires en fonction de la profondeur de l'équipement à utiliser.
- ▶ Corps monobloc 7U 3+4U
- ▶ Trous de montage mural à l'arrière.
- ▶ Passage de câbles amovibles avec des micro-joints à l'arrière et sur les côtés.
- ▶ Capacité de chargement recommandée de 50 kg



Référence : **ALL19PCOFSLIM7U**



Accessoires de montage pour coffrets et boîtiers

Kit de fixation sur poteau

Diamètre 150 mm en standard

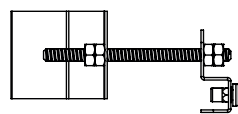
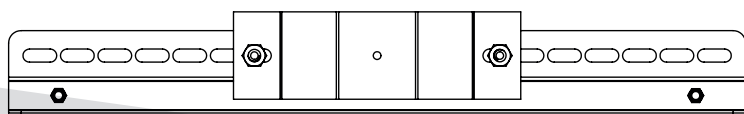
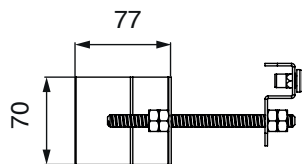
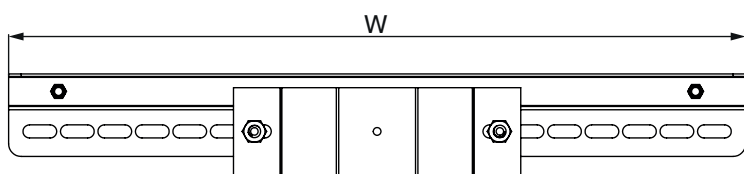
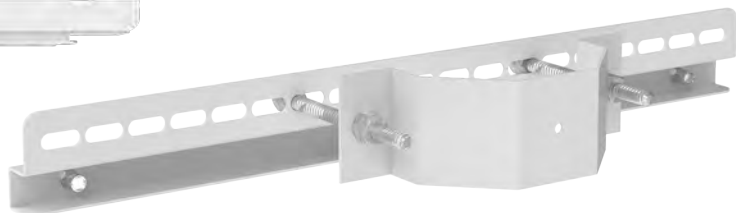
Gamme Essentiel pour coffrets industriels IP66 & IP55

CARACTÉRISTIQUES

Le kit de fixation sur poteau en acier inoxydable est disponible en plusieurs tailles pour s'adapter à vos besoins.

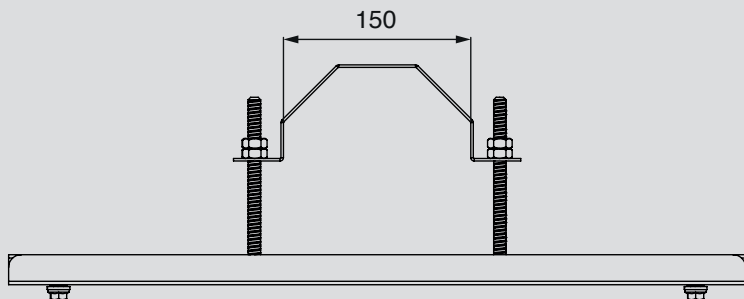
Référence : **ALL19PACCKITFIXPOTGE**

Autres diamètres sur demande, de 90 à 300 mm Ø

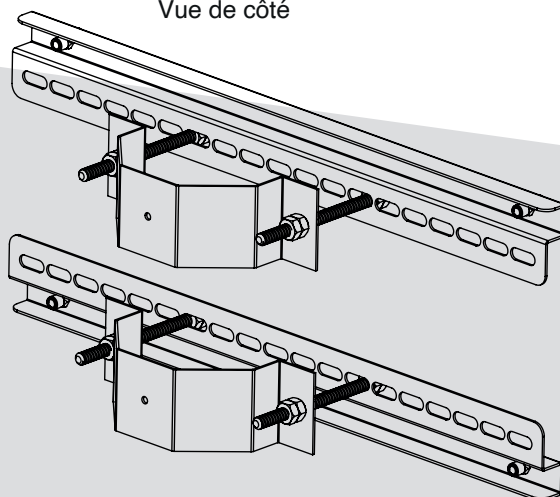


Vue de face

Vue de côté



Vue de dessus



Kit de fixation sur poteau

Diamètre 150 mm en standard

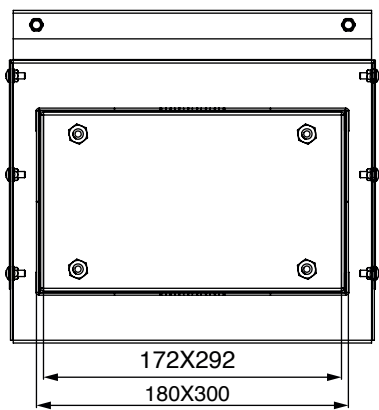
charge lourde pour coffrets industriels IP66 & IP55

CARACTÉRISTIQUES

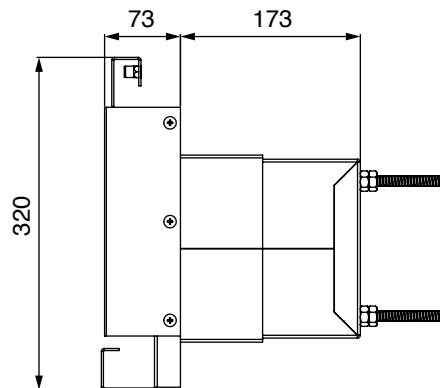
Le kit de fixation sur poteau en acier inoxydable est disponible en plusieurs tailles pour s'adapter à vos besoins.

Référence : **ALL19PACCKITFIXPOTCL**

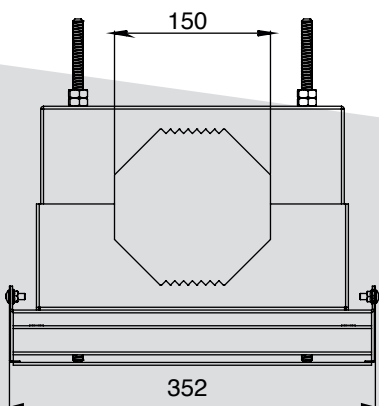
Autres diamètres sur demande,
de 90 à 300 mm Ø



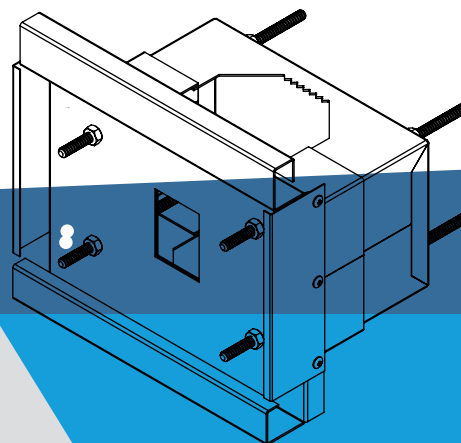
Vue arrière



Vue de côté



Vue de dessus



BATIRACKS À DEUX MONTANTS

42U Charge utile : 500 kg

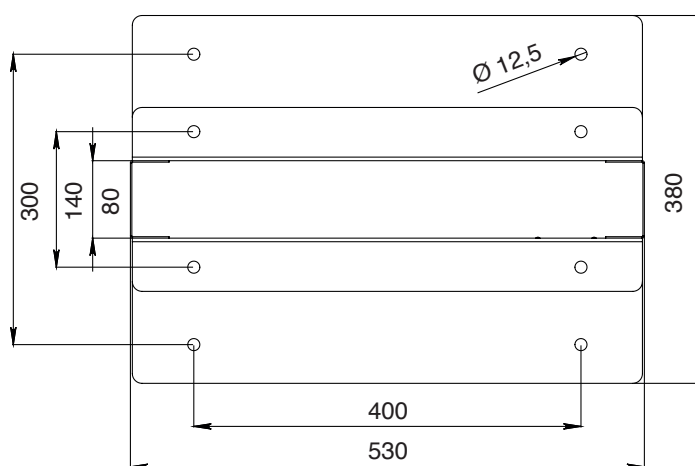
Les Batiracks à deux montants sont conçus afin de proposer une solution 19" dans des endroits exigus.

Le Batirack 500 kg (montants de 80 mm) convient parfaitement au câblage haute densité.
Couleur RAL 9005 (noir)

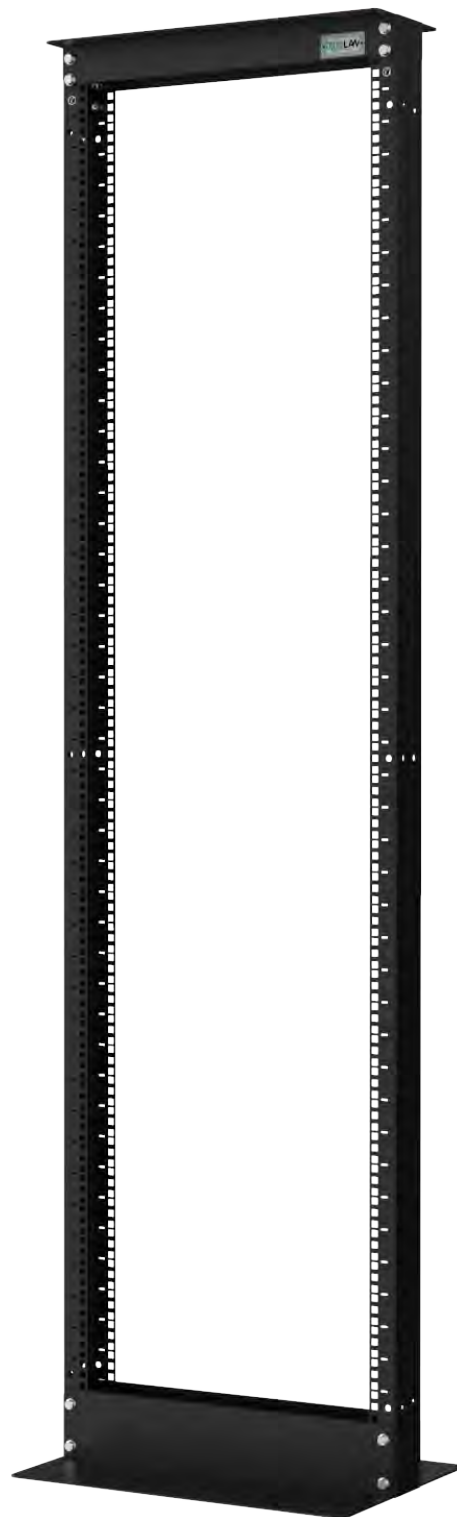
LES AVANTAGES

Ces Batiracks conviennent également aux salles de tests et aux salles serveurs afin de faciliter l'accès et l'installation des équipements.

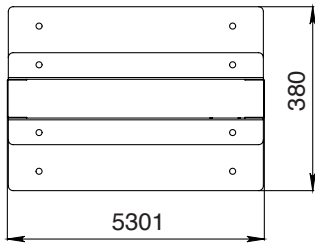
- Les Batiracks vous procurent une accessibilité supérieure à celle des baies informatiques 19" standards ; toutefois, comme il n'y a pas de protection IP, nous recommandons de placer ces Bâtiracks dans un environnement sécurisé et exempt de poussière.



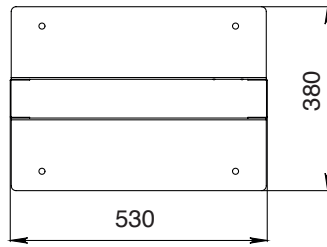
Dimensions de montage vue de dessus



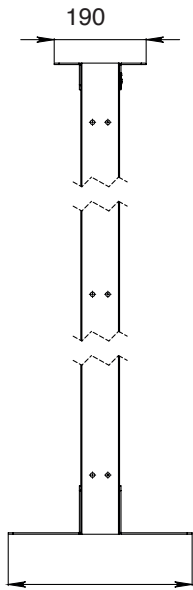
Batirack à 2 montants
profondeur 380 mm



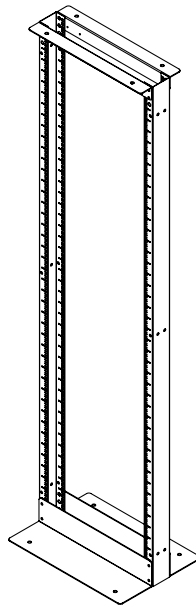
Vue de dessus



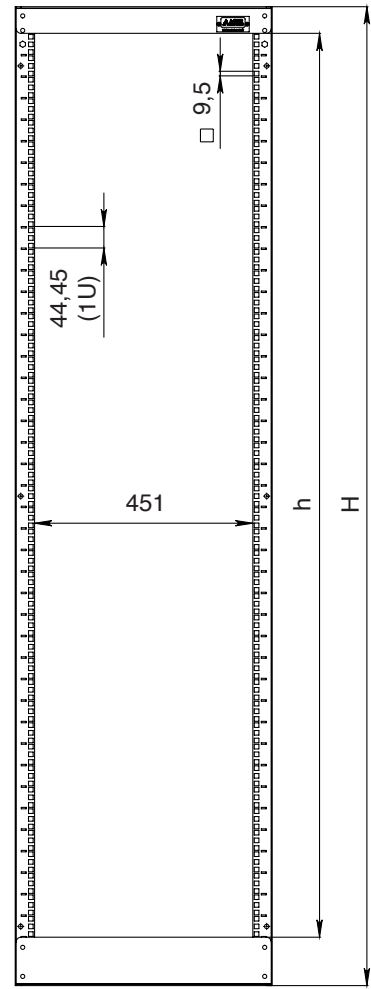
Vue de dessous



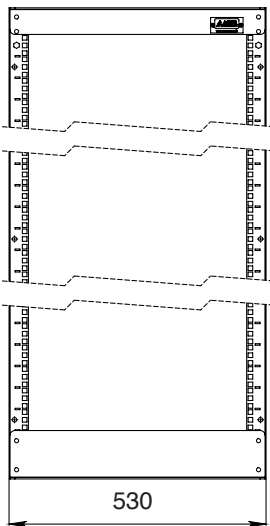
Vue de côté



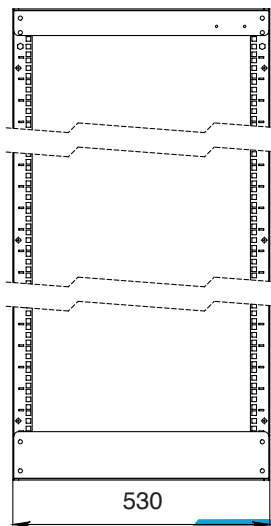
Vue isométrique



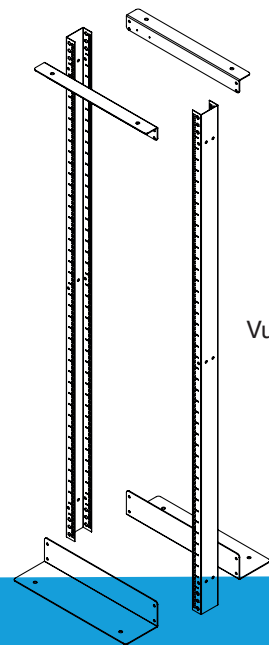
Dimension en largeur et hauteur



Vue de face



Vue arrière



Vue éclatée

Référence : Batirack à 2 montants

Référence	Hauteur en U	Charge utile en KG	Largeur en mm	Profondeur en mm	Hauteur en mm
ALLBATIRA42U2M80380	42U	500	530	380	1986

BATIRACKS À DEUX MONTANTS

42U Charge utile : 800 kg

Les Batiracks à deux montants sont conçus afin de proposer une solution 19" dans des endroits exigus.

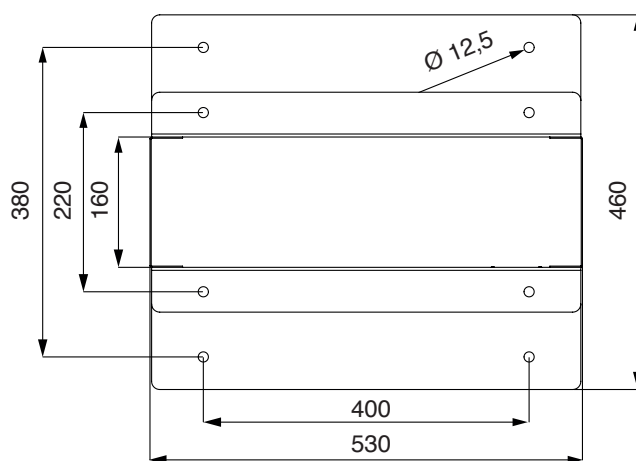
le batirack 800 kg (montants de 160 mm) est le plus adapté à l'installation d'équipements lourds.

Couleur RAL 9005 (noir)

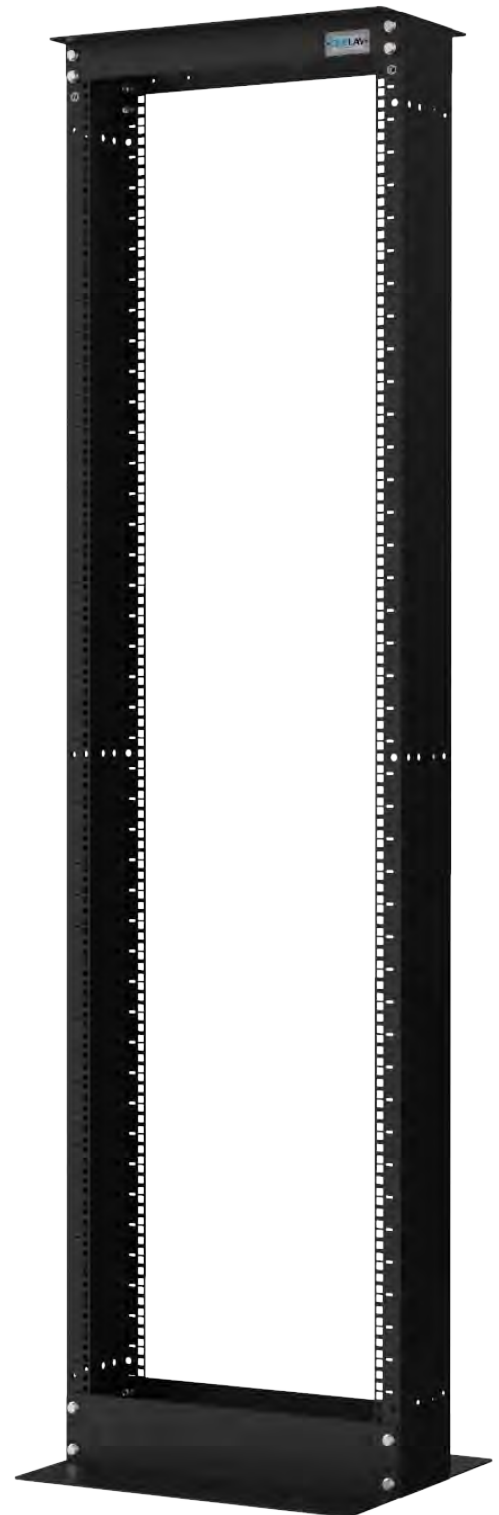
LES AVANTAGES

Ces batiracks conviennent également aux salles de tests et salles serveurs où ils permettent un accès facile aux équipements installés.

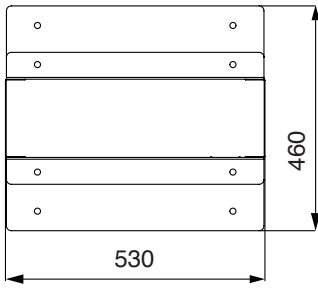
- Les batiracks vous procurent une accessibilité supérieure à celle des baies informatiques 19" standards ; toutefois, comme il n'y a pas de protection IP, nous recommandons de placer ces Bâtiracks dans un environnement sécurisé et exempt de poussière.



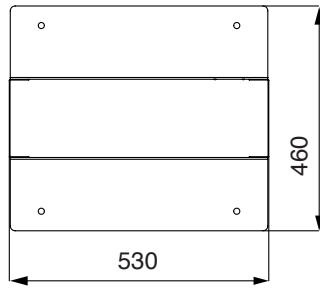
Dimensions de montage vue de dessus



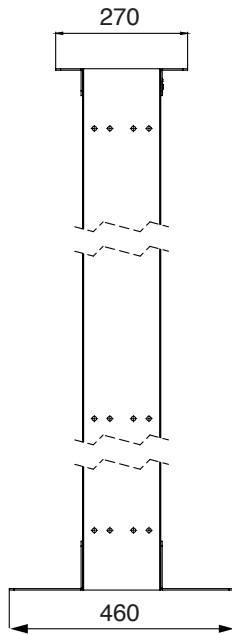
Batirack à 2 montants
profondeur 460 mm



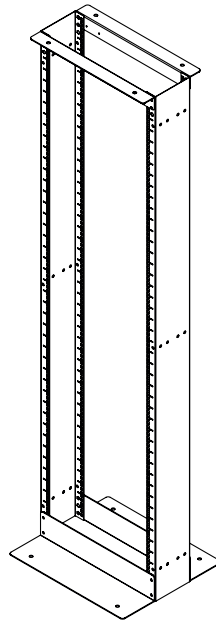
Vue de dessus



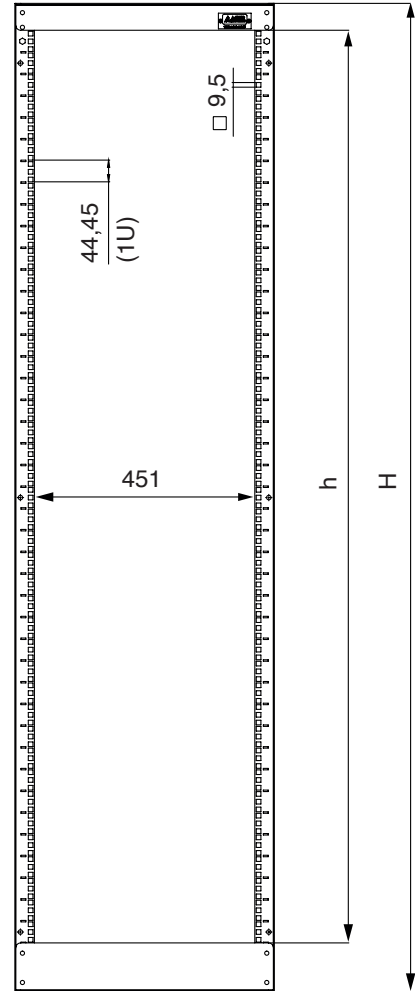
Vue de dessous



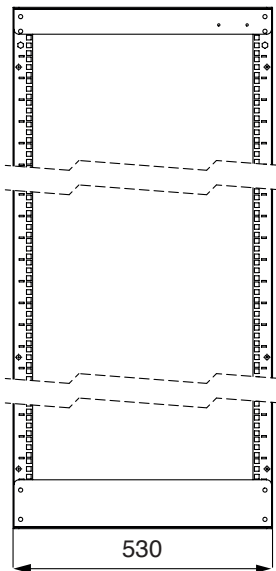
Vue de côté



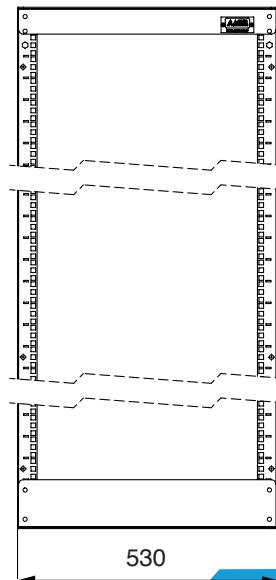
Vue isométrique



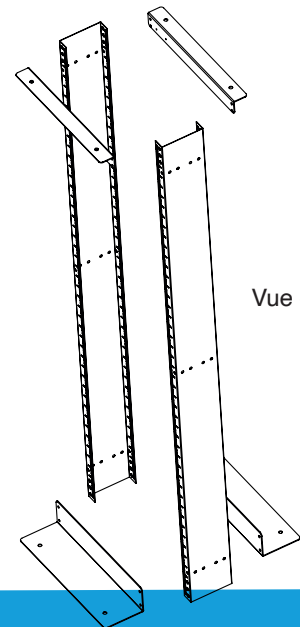
Dimension en largeur et hauteur



Vue de face



Vue arrière



Vue éclatée

Référence : Batirack à 2 montants

Référence	Hauteur en U	Charge utile en KG	Largeur en mm	Profondeur en mm	Hauteur en mm
ALLBATIRA42U2M160460	42U	800	530	460	1986

*Autres tailles ou couleurs sur demande

BATIRACKS À QUATRE MONTANTS

42 et 47U

Les batiracks BlueLan charge lourde quatre montants constituent une alternative à l'hébergement d'équipements dans des baies.

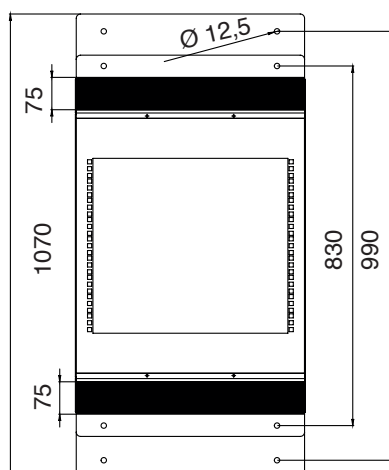
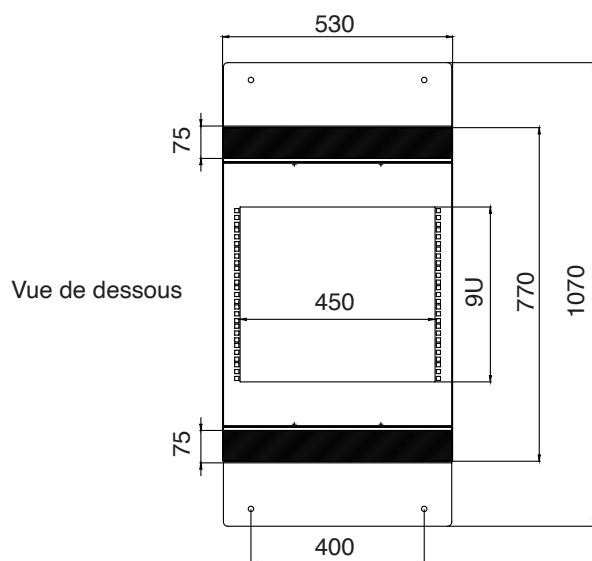
Ces batiracks nécessitent un environnement exempt de poussière avec contrôle d'accès, la protection des équipements étant limitée.

La limite de charge de ces batiracks atteint 1 000 kg (charge équilibrée), ce qui les rend adaptés à l'installation de serveurs et de batteries de disques de poids élevé.

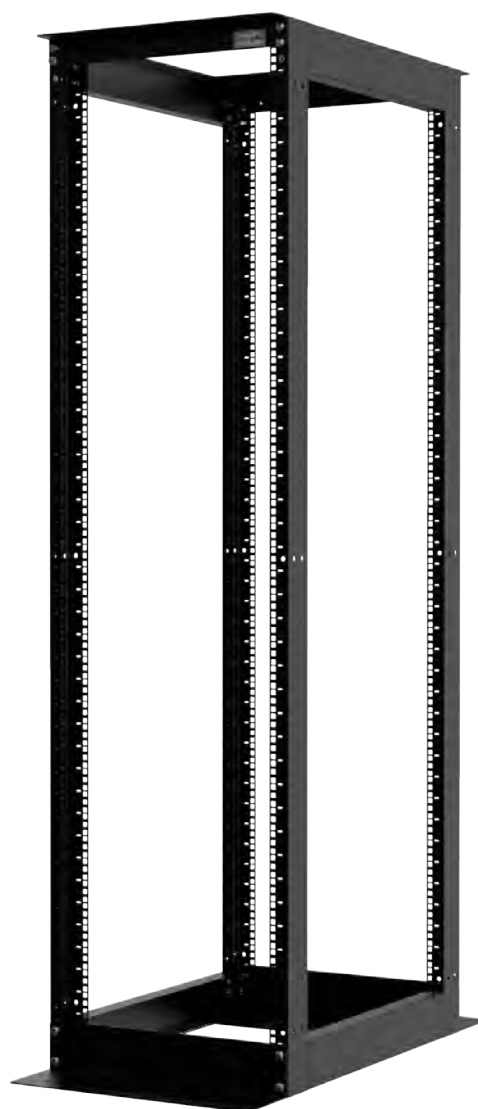
Couleur RAL 9005 (noir)

LES AVANTAGES

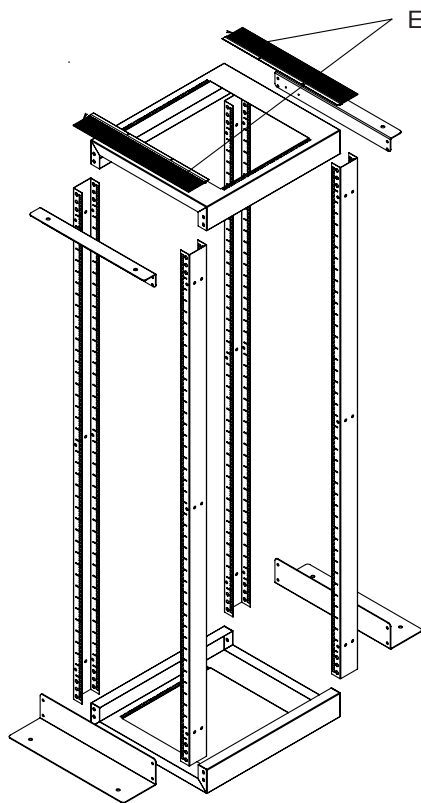
- ▶ Ils conviennent également aux salles de tests ou de service, car ils permettent un accès libre aux équipements installés.
- ▶ Utilisés conjointement avec la gamme d'accessoires Batirack BlueLan, ces Batiracks sont adaptés aux agencements de type allées dans vos salles où l'espace au sol est limité.



Vue de dessus

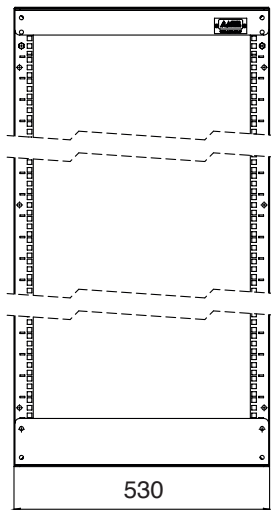


Batirack à 4 montants
profondeur 1 070 mm

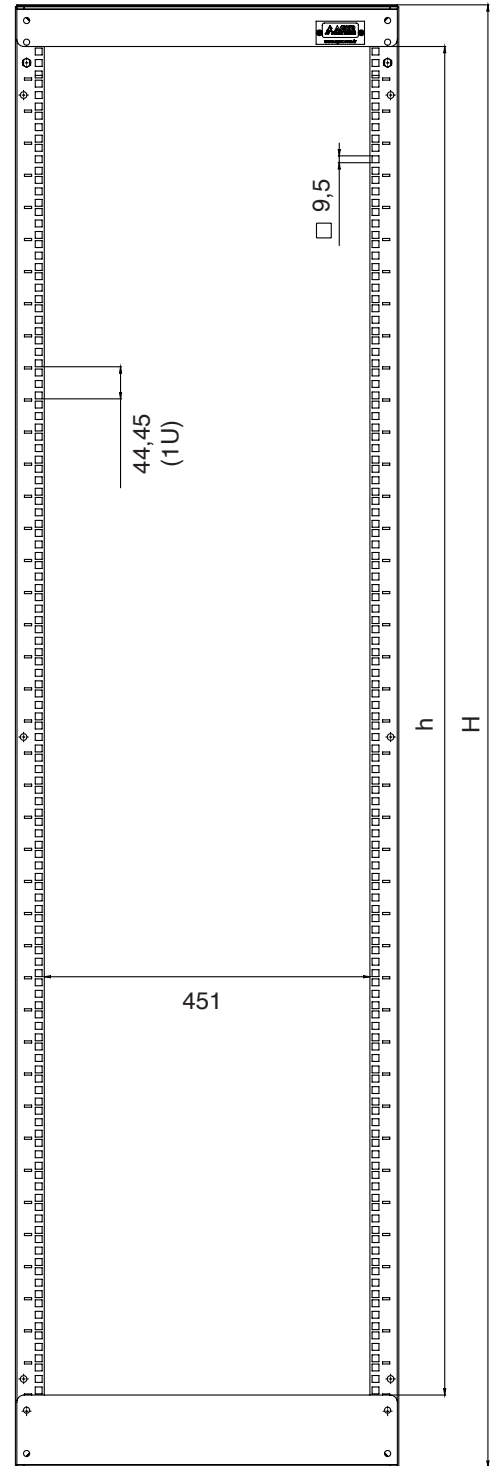


Entrée de câble à balais

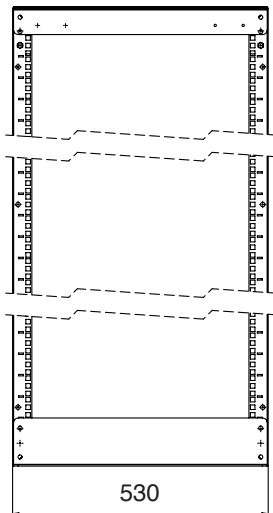
Vue éclatée



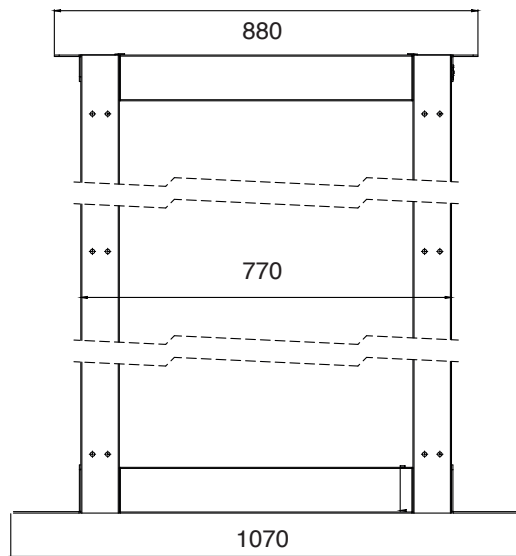
Vue de face



Dimension en largeur et hauteur



Vue arrière



Vue de côté

Références : Batirack à 4 montants

Référence	Hauteur en U	Largeur en mm	Profondeur en mm	Hauteur en mm
ALLBATIRA42U4M80670	42U	530	670	1986
ALLBATIRA42U4M80870	42U	530	870	1986
ALLBATIRA42U4M801070	42U	530	1070	1986
ALLBATIRA47U4M801070	47U	530	1070	2208

*Autres tailles ou couleurs sur demande

BATRACKS RÉGLABLES EN PROFONDEUR

12, 16, et 18U réglables

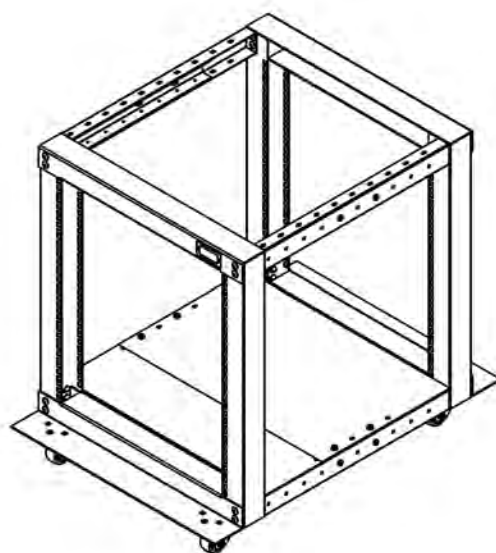
Les batiracks BlueLan charge lourde quatre montants constituent une alternative à l'hébergement d'équipements dans des baies.

Ces batiracks nécessitent un environnement exempt de poussière avec contrôle d'accès, la protection des équipements étant limitée.

La limite de charge de ces batiracks atteint 500 kg (charge équilibrée), ce qui les rend adaptés à l'installation de serveurs et de batteries de disques de poids élevés.

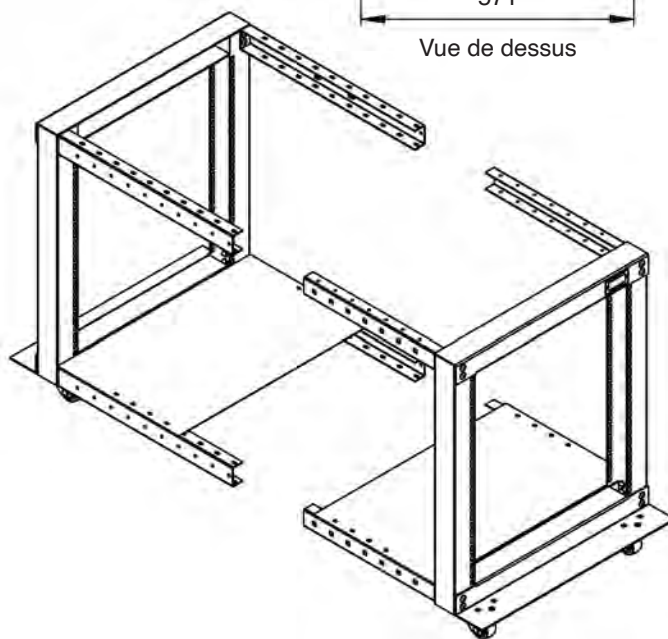
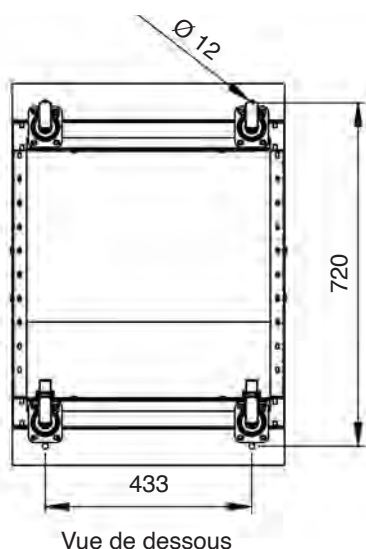
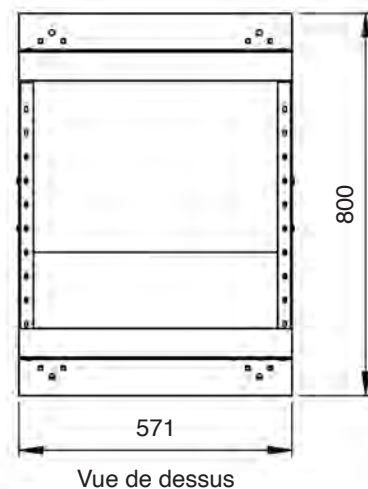
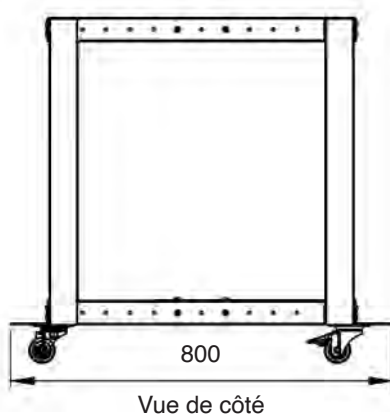
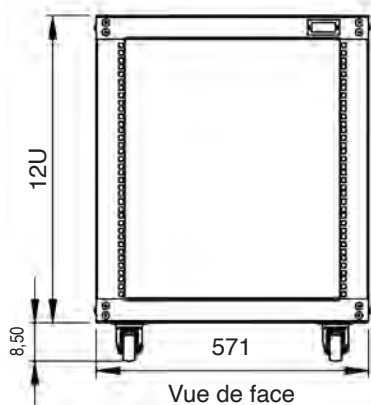
LES AVANTAGES

- ▶ Cette solution vous offre la possibilité de stocker vos serveurs, équipements réseau et de télécommunications dans un rack à cadre ouvert, à la fois robuste et doté d'une profondeur réglable.
- ▶ Le rack à 4 montants prend en charge une capacité de charge statique allant jusqu'à 500 kg.
- ▶ Solution de stockage de serveur complète et compacte qui vous permet d'économiser du temps.
- ▶ Accessoires optionnels tels que des roulettes, des pieds de nivellement et des crochets de gestion des câbles sont disponibles. De plus, la base est pré-percée pour une fixation au sol.



CARACTÉRISTIQUES TECHNIQUES

- ▶ Rails de montage réglables
- ▶ Plaque de base avec trous d'ancrage au sol
- ▶ Gestion des câbles intégrée
- ▶ Roulettes (incluses)
- ▶ Assemblage facile
- ▶ Cosse(s) de mise à la terre
- ▶ Pieds de nivellement (roulettes en option)
- ▶ Marquages U
- ▶ Profil de rail de montage en forme de L
- ▶ Types de trous de montage Carré (pour écrou à cage)
- ▶ Normes industrielles EIA/ECA-310-E
- ▶ Fabriquées en acier laminé à froid
- ▶ Couleur RAL 9005 (noire)



Références : Batiracks réglables en profondeur

Référence	Hauteur en U	Largeur en mm	Profondeur en mm
ALL19PBR12URE80100	12U	571	800 - 1000
ALL19PBR16URE80100	16U	571	800 - 1000
ALL19PBR18URE80100	18U	571	800 - 1000

Accessoires pour 19"

Plateaux réglables 1U

Plateau 19" réglable 1U P350 /600 mm

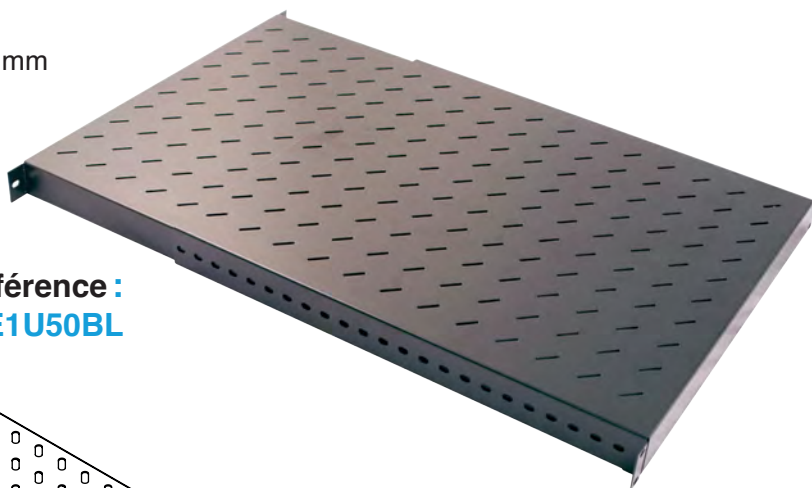
- ▶ Fixation avant et arrière
- ▶ Réglable en profondeur de 350 mm à 600 mm
- ▶ Livré avec 4 écrous cage
- ▶ Matériau : métal ajouré pour permettre une ventilation efficace
- ▶ Finition : RAL 9005 (noir)



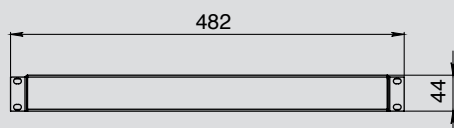
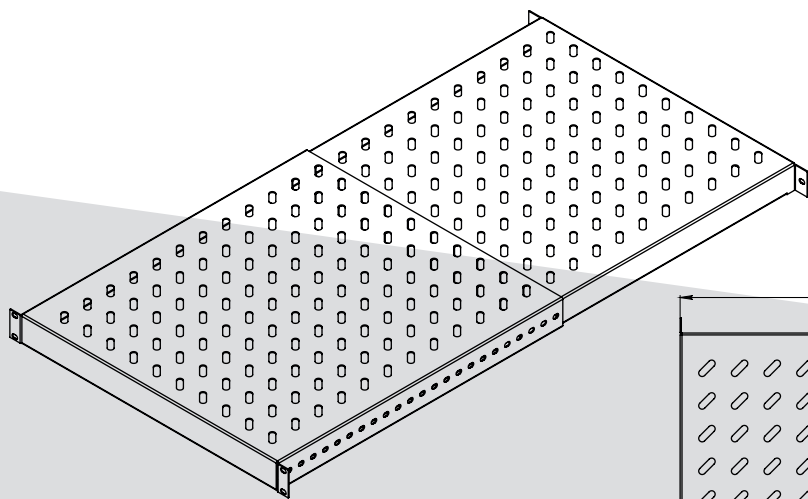
Référence :
ALL19PACCLARE1U35BL

Plateau 19" réglable 1U P500 /900 mm

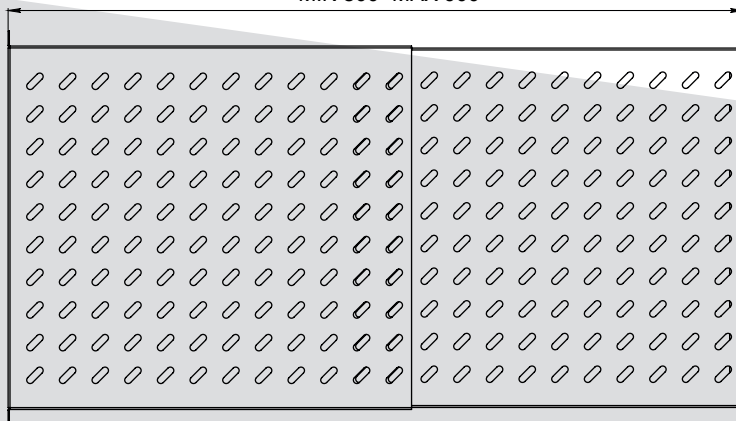
- ▶ Fixation avant et arrière
- ▶ Réglable en profondeur de 500 mm à 900 mm
- ▶ Livré avec 4 écrous cage
- ▶ Matériau : métal ajouré pour permettre une ventilation efficace
- ▶ Finition : RAL 9005 (noir)



Référence :
ALL19PACCLARE1U50BL



MIN 500 -MAX 900



Accessoires pour 19"

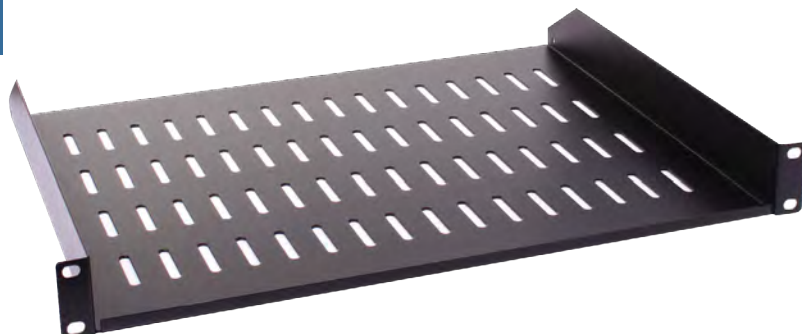
Plateaux Modem

1U P 250 mm

2U P 300 mm - 2U P 400 mm - 2U P 450 mm

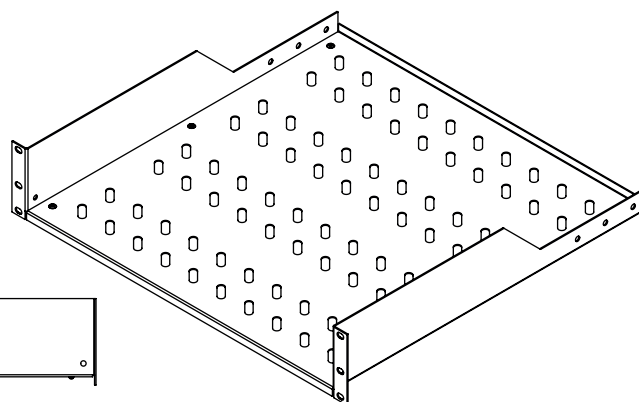
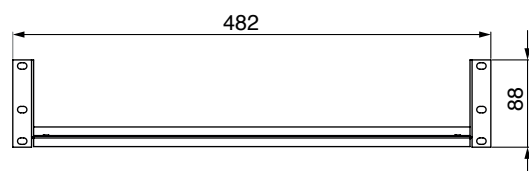
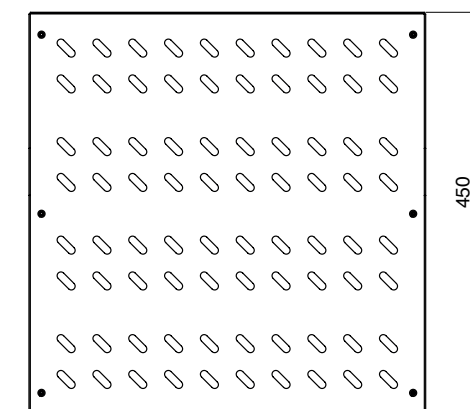
LES AVANTAGES

- ▶ Fixation avant
- ▶ Livré avec 4 écrous cage
- ▶ Matériau : métal ajouré sur toute la surface pour permettre une ventilation efficace
- ▶ De taille 1U ou 2U et de format 19", ce plateau modem s'intégrera parfaitement dans vos baies ou vos coffrets 19"
- ▶ Les 2 pattes de fixation permettent une installation rackable
- ▶ Finition : RAL 9005 (noir)
- ▶ Modèle universel (compatible toutes marques)



Référence :
ALL19PACCPLAMO1U25BL

Référence :
ALL19PACCPLAMO2U45BL



Références : Plateau Modem

Référence	Taille	Profondeur
ALL19PACCPLAMO1U25BL	1U	250 mm
ALL19PACCPLAMO2U30BL	2U	300 mm
ALL19PACCPLAMO2U40BL	2U	400 mm
ALL19PACCPLAMO2U45BL	2U	450 mm

Accessoires pour 19"

Plateau coulissant Serveur 2U

LES CARACTÉRISTIQUES

- ▶ 4 montants
- ▶ Profondeur 780 mm
- ▶ Couleur : RAL 9005
- ▶ Charge : 140 kg



Référence : **Plateau coulissant Serveur 2U**

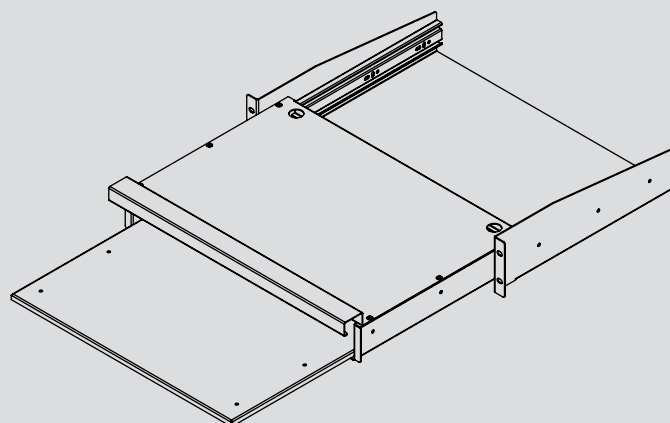
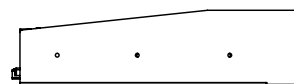
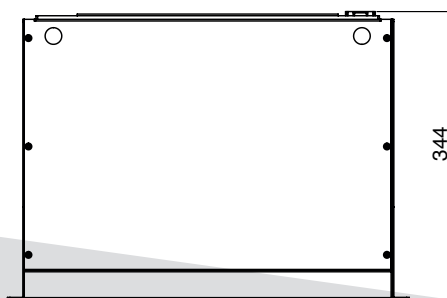
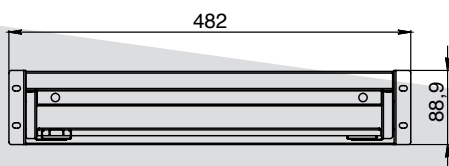
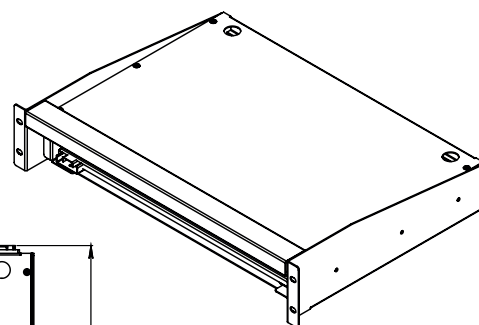
Référence	Dimension	Charge en kg
ALL19PACCPLACO2U78BL	80X80 ou 80X100	140

Plateau coulissant 2U

Pour clavier et moniteur

Référence :

ALL19PACCPLACO2UKBBL



Accessoires pour 19"

Plateaux 19" fixes

Gamme Essentiel pour baie de 60, 80 ou 100

LES CARACTÉRISTIQUES

- ▶ Fixation avant et arrière
- ▶ Livré avec 4 écrous cage
- ▶ Charge : 100 kg
- ▶ Matériau métal ajouré
- ▶ Finition : RAL 9005 (noir)
- ▶ Modèle universel (compatible toutes marques)



Plateau 19" fixe 1U baie 60

Référence :

[ALL19PACCPALAFIX1U60BL](#)

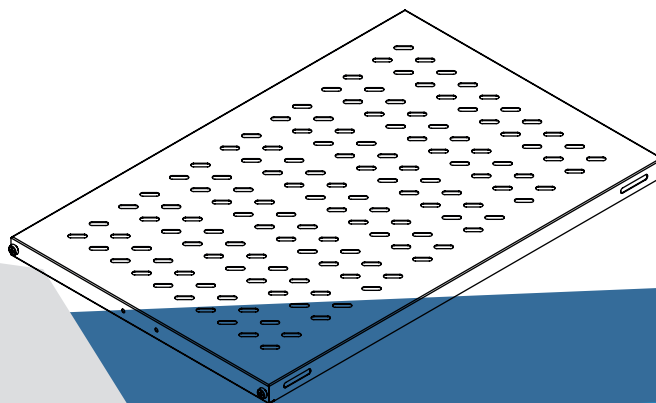
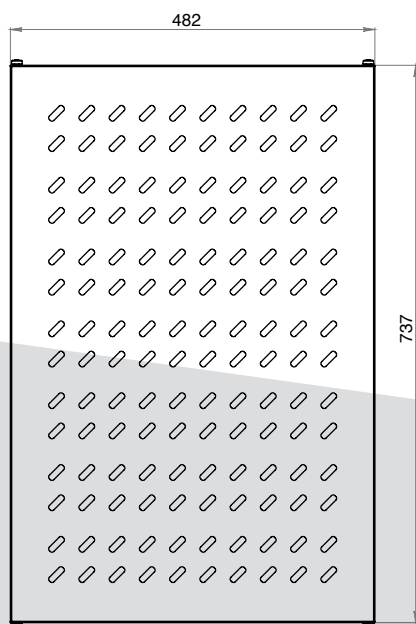


Plateau 19" fixe 1U baie 80

Référence : [ALL19PACCPALAFIX1U80BL](#)

Plateau 19" fixe 1U baie 100

Référence : [ALL19PACCPALAFIX1U100BL](#)



Accessoires pour 19'' Étagères coulissantes 1U

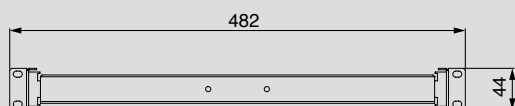
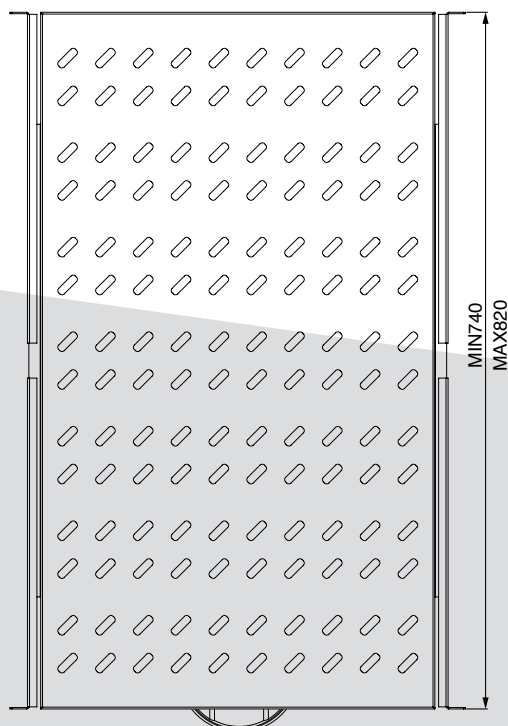
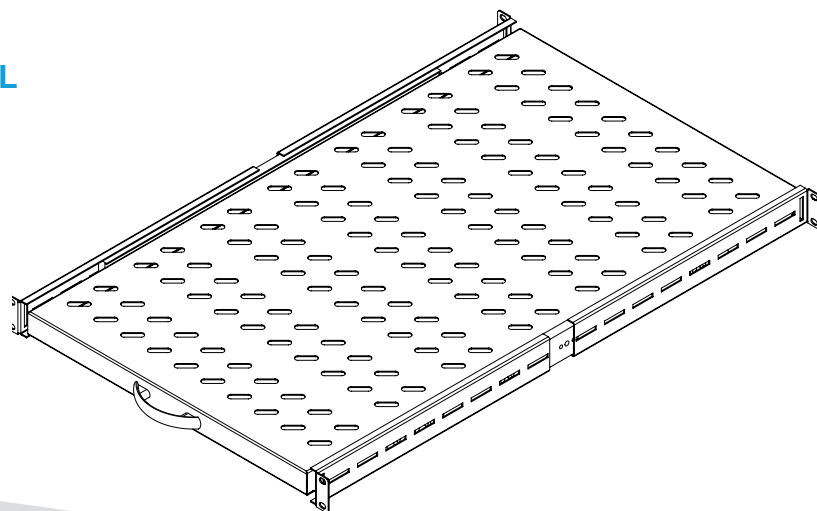
LES AVANTAGES

Les étagères coulissantes BlueLan sont adaptées pour une utilisation dans la plupart des armoires de serveur 19'' standard. Elles sont idéales pour maintenir en toute sécurité les appareils électroniques tels que les claviers, moniteurs et bien plus. Conçues avec des fentes d'aération, elles permettent une plus grande circulation d'air.

Caractéristiques

- ▶ Fixation à l'avant et à l'arrière
- ▶ Profondeur de montage avant et arrière réglable
- ▶ Matériau : tôle d'acier
- ▶ Peinture : RAL 9005

Référence : **ALL19PACCPACO1U65BL**



Références : **Étagère coulissante 1U**

Référence	Charge en kg
ALL19PACCPACO1U45BL	100
ALL19PACCPACO1U55BL	100
ALL19PACCPACO1U65BL	100

Organisateurs de câbles

1U et 2U

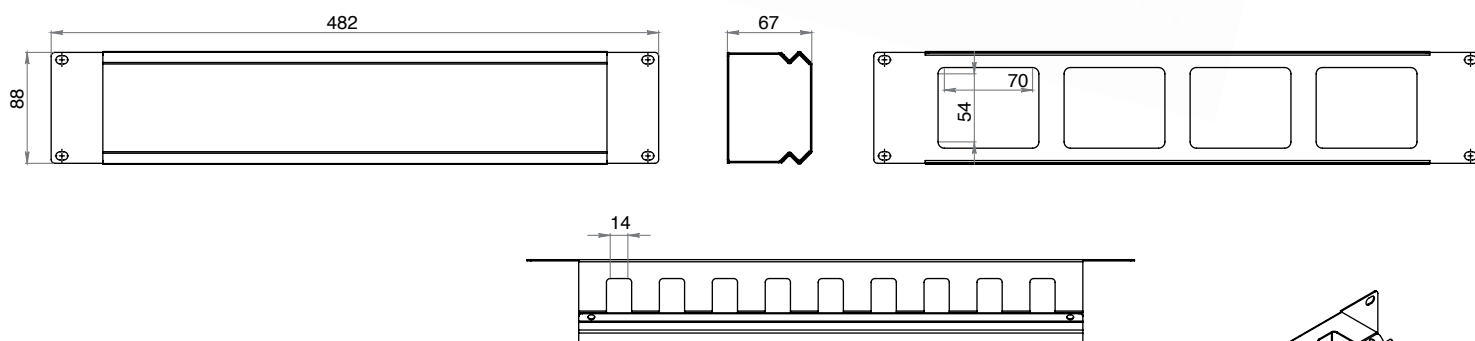
Optimise et sécurise la gestion de vos cordons de brassage en réduisant les dommages causés aux câbles lorsqu'ils sont acheminés à l'intérieur des baies.

LES CARACTÉRISTIQUES

- ▶ Facile et rapide à installer
- ▶ Résistant
- ▶ Protection des cordons optiques (arrachement, casse, fissure)
- ▶ Organisation des installations de câbles et cordons dans les baies et coffrets
- ▶ Identification des cordons simplifiée

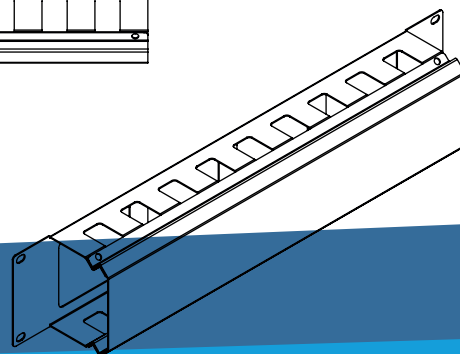


Référence : **ALL19PACCGUI1UORGL**



Références : **Câble management 2 pièces**

Référence	Hauteur
ALL19PACCGUI1UORGL	1U
ALL19PACCGUI2UORGL	2U



Accessoires pour 19"

Kit d'extension

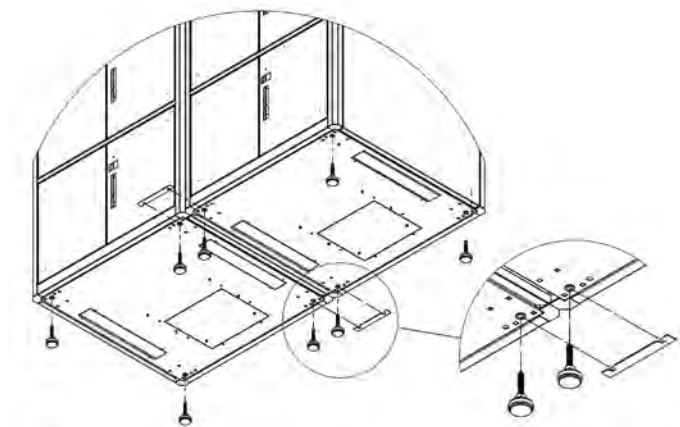
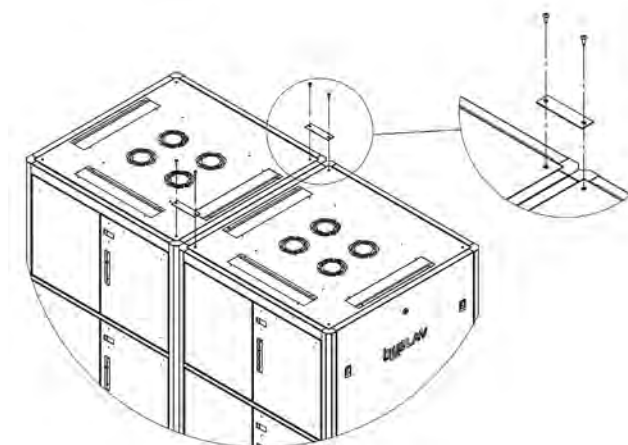
Pour Baies et Batiracks BlueLan

Kit d'accouplement pour baies

Le kit d'accouplement permet de solidariser 2 baies côte à côte indépendamment de la profondeur ou de la largeur de la baie

- ▶ Matériaux : tôle acier 3 mm
- ▶ Visserie inclus (type M6x)

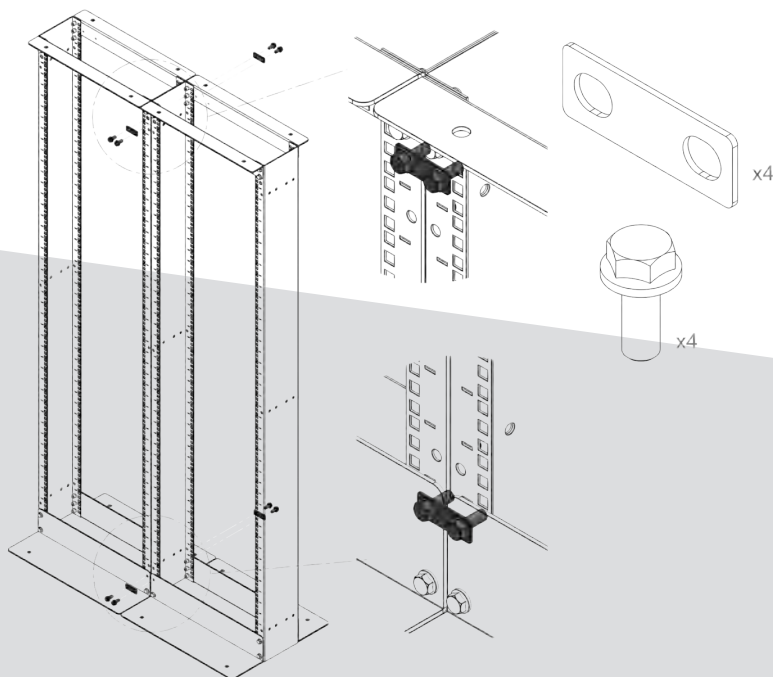
Référence 4 pièces :
ALL19PACCKITEXTBL



Kit d'accouplement pour Batirack

Le kit d'accouplement permet de solidariser 2 Batiracks côte à côte.

- ▶ Matériaux : tôle acier 3 mm
- ▶ Visserie inclus (type M6x)



Référence 4 pièces :
ALL19PACCKITEXTOFL

Accessoires pour 19''

Obturbateurs à visser

1, 2 et 4U



Obturbateur 1U

Finition : RAL 9005 (noir)

Référence : [ALL19PACCOBT1UBL](#)



Obturbateur 2U

Finition : RAL 9005 (noir)

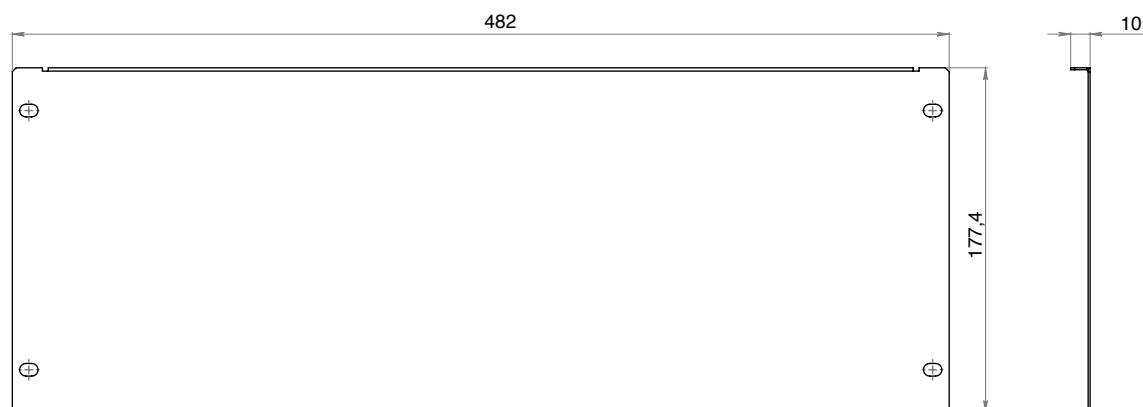
Référence : [ALL19PACCOBT2UBL](#)



Obturbateur 4U

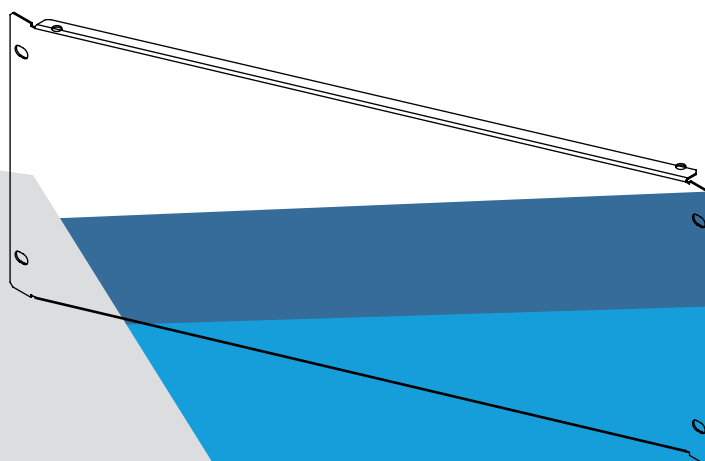
Finition : RAL 9005 (noir)

Référence : [ALL19PACCOBT4UBL](#)



Références : Obturbateur à visser

Référence	Hauteur
ALL19PACCOBT1UBL	1U
ALL19PACCOBT2UBL	2U
ALL19PACCOBT4UBL	4U



Accessoires pour 19"

Obturbateurs à attache rapide

1, 2 et 4U



Obturbateur à attache rapide 1U

Finition : RAL 9005 (noir)

Référence :

[ALL19PACCOBT1UARBL](#)



Obturbateur à attache rapide 2U

Finition : RAL 9005 (noir)

Référence :

[ALL19PACCOBT2UARBL](#)



Obturbateur à attache rapide 4U

Finition : RAL 9005 (noir)

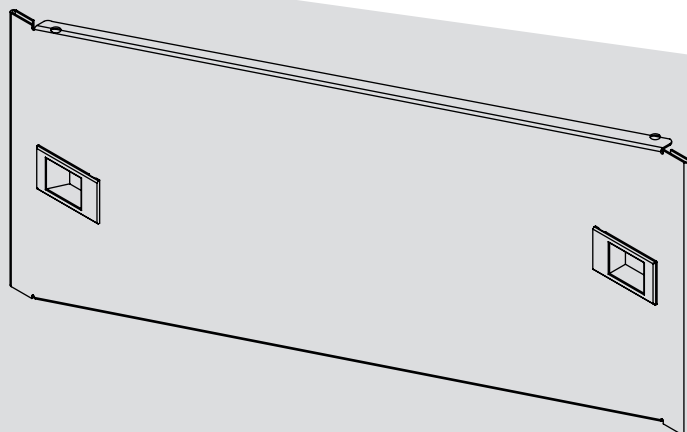
Référence :

[ALL19PACCOBT4UARBL](#)



Références : Obturbateur à attache rapide

Référence	Hauteur
ALL19PACCOBT1UARBL	1U
ALL19PACCOBT2UARBL	2U
ALL19PACCOBT4UARBL	4U



Rail DIN 3U

A monter en armoire

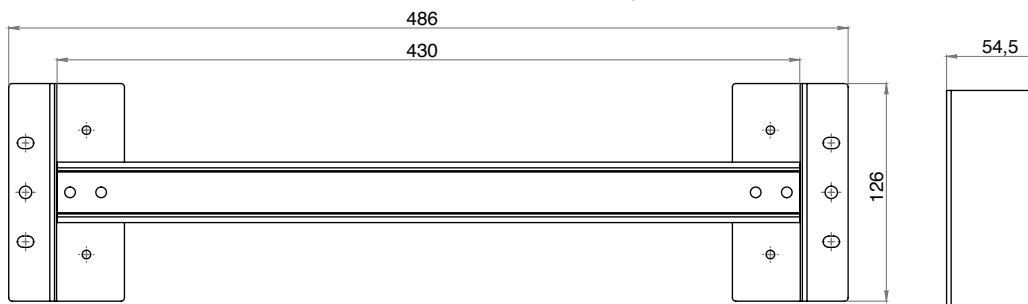
Cet accessoire pour armoire, baie ou coffret au format rackable 19" permet l'installation d'éléments conçus pour s'adapter au système de fixation Rail DIN 35 mm comme les switchs Industriels, les alimentations industrielles, les interrupteurs, disjoncteurs, etc.

LES CARACTÉRISTIQUES

- ▶ Support DIN normalisé 35 mm
- ▶ Rail DIN pour fixation des appareils dans les coffrets 19" ou dans les armoires informatiques
- ▶ Fourni avec visserie
- ▶ Dimensions : Hauteur des équerres de fixation : 3U, profondeur du décaissement : 50 mm, largeur 360 mm



Référence :
ALL19PACCDINRAIL3UNU

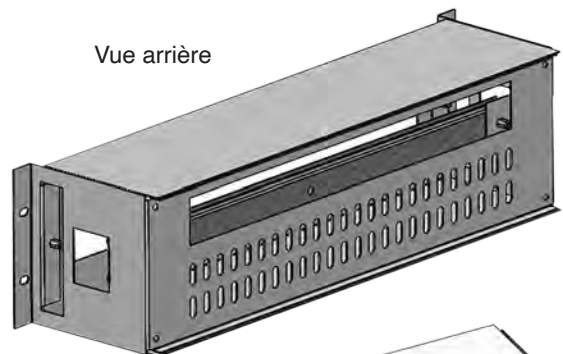


Panneau de distribution 19"

CARACTÉRISTIQUES

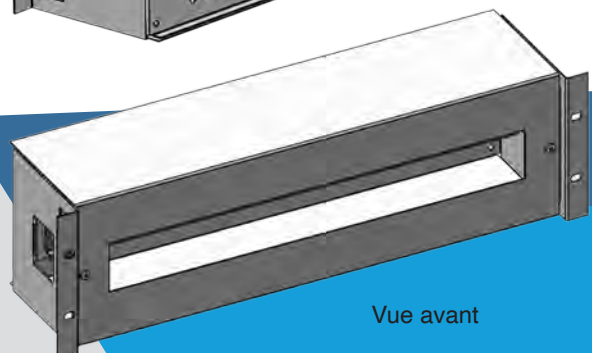
- ▶ Support DIN normalisé 35 mm
- ▶ Panneau de distribution 19 pouces, 21 modules pour baie de brassage, coffret mural réseau informatique
- ▶ Couleur Gris
- ▶ Rail DIN à monter en armoires 19 pouces.
- ▶ Fourni avec un capot à ouverture de 46 mm, format habituel des disjoncteurs
- ▶ Hauteur : 3U
- ▶ Fourni avec vis pour montage sur montants 19 pouces

Vue arrière



Référence :
ALL19PACCDINRAIL3U

Vue avant



Accessoires pour 19"

Guide-cordons A monter en armoire

LES AVANTAGES

Les guide-cordons BlueLan permettent un agencement optimal des cordons dans les baies et coffrets au format 19".

Ils assurent le rayon de courbure minimum

requis pour les cordons. Leur châssis 100 % métallique offre une meilleure qualité de robustesse et de stabilité que les versions plastiques.

Guide-cordons 1U noir 5 anneaux

Référence : [ALL19PACCGUI1U5AN](#)

- ▶ Livré avec 4 vis et écrous cage
- ▶ Matériau : métal
- ▶ Finition : RAL 9005 (noir)



Guide-cordons 5 anneaux avec passe balai

Référence : [ALL19PACCGUI1U5+B](#)

- ▶ Livré avec 4 vis et écrous cage
- ▶ Matériau : métal
- ▶ Finition : RAL 9005 (noir)



Guide-cordons 1U noir + Passe Balai sans support câble

Référence : [ALL19PACCGUI1UBAL](#)

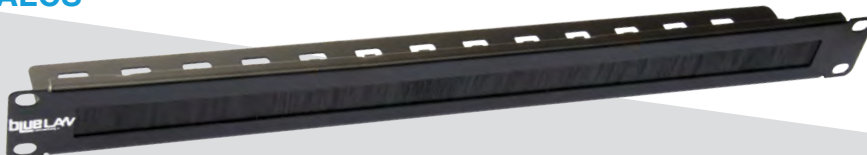
- ▶ Livré avec 4 vis et écrous cage
- ▶ Matériau : métal
- ▶ Finition : RAL 9005 (noir)



Guide-cordons 1U noir + Passe Balai avec support câble

Référence : [ALL19PACCGUI1UBALCS](#)

- ▶ Livré avec 4 vis et écrous cage
- ▶ Matériau : métal
- ▶ Finition : RAL 9005 (noir)



Guide-cordons 1U noir balai à ouverture basse

Référence : [ALL19PACC1UBALOUV](#)

- ▶ Livré avec 4 vis et écrous cage
- ▶ Matériau : métal
- ▶ Finition : RAL 9005 (noir)

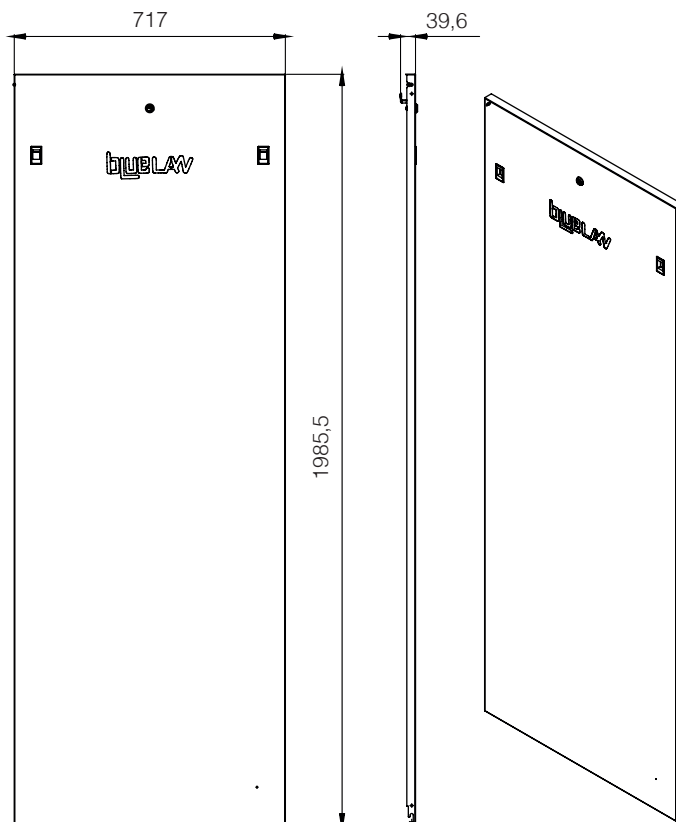


Panneaux latéraux

24, 42 et 47U pour baies BlueLan

CARACTÉRISTIQUES

- ▶ Les panneaux latéraux amovibles sont dotés de loquets de fixation, d'une serrure à clé et de découpes pour améliorer la ventilation de l'armoire
- ▶ Compatible avec les baies BlueLan 42U
- ▶ Largeurs disponibles 600 mm et 800 mm
- ▶ Indice de protection : IP20
- ▶ Conforme aux normes : ANSI/EIA RS-310-D, IEC297-2, DIN41494 PART1, DIN41494 PART7
- ▶ La finition est réalisée avec une peinture en poudre noire Satinée RAL 9005, offrant une épaisseur de couche comprise entre 80 µm et 100 µm, ce qui garantit une protection durable et un aspect esthétique.



Références : **Panneaux latéraux**

Référence : **ALL19PACCPAN42U8080**

Référence	Désignation
ALL19PACCPAN24U60	Baie 60*60 24U * 1 pièces pour Baies BlueLan
ALL19PACCPAN24U80	Baie 80*80 24U * 1 pièces pour Baies BlueLan
PALL19PPANADD42U200MM	Additionel 24U * 1 pièce pour Baies BlueLan 200mm*
ALL19PACCPAN42U60	Baie 60*60 42U * 1 pièces pour Baies BlueLan
ALL19PACCPAN42U80	Baie 80*80 42U * 1 pièces pour Baies BlueLan
ALL19PPANADD42U200MM	Additionel 42U * 1 pièce pour Baies BlueLan 200mm*
ALL19PACCPAN47U60	Baie 60*60 47U * 1 pièces pour Baies BlueLan
9 ALL19PACCPAN47U80	Baie 80*80 47U * 1 pièces pour Baies BlueLan
ALL19PPANADD47U200MM	Additionel 47U * 1 pièce pour Baies BlueLan 200mm*

* 1 pièce par côté, si baie 80*100
 ** 2 pièces par côté si baie 80*120

NOUVEAU ! personnalisez vos baies

Gamme BCC et BSC



A partir de **10 baies**, vous pouvez personnaliser vos baies sur les panneaux latéraux avec votre logo, ou le logo de votre client (découpe au laser)

Nous pouvons également vous proposer des baies aux couleurs noir, gris ou blanche.

Devis et étude, auprès de votre contact habituel.

Accessoires pour 19"

Panneaux de brassage Télécom 1U

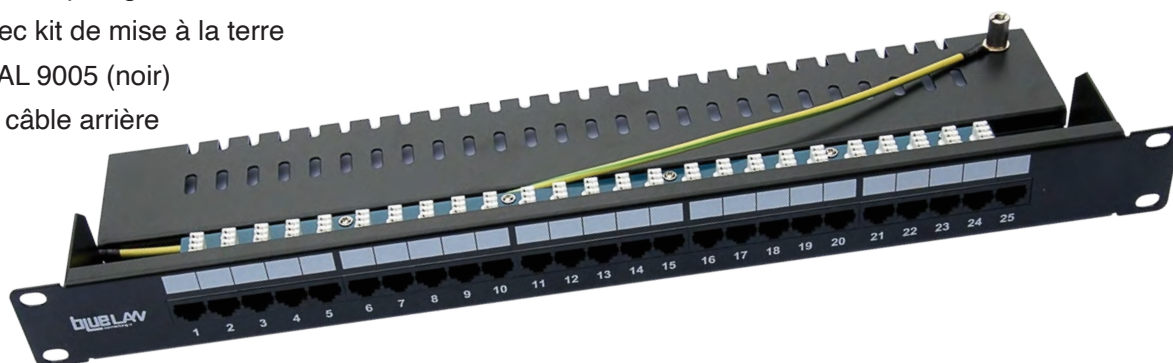
25, 50 et 60 ports

DESCRIPTION

- ▶ Panneau Télécom Cat.3
- ▶ 25, 50 et 60 ports RJ45 ISDN
- ▶ Câblé 3-6.4-5 et 4-5. 7-8
- ▶ Fenêtre de repérage individuel
- ▶ Livré avec kit de mise à la terre
- ▶ Métal RAL 9005 (noir)
- ▶ Support câble arrière

Panneau Télécom 25 ports

Référence : ALL19PTEL25



Panneau Télécom 50 ports

Référence : ALL19PTEL50



Panneau Télécom 60 ports

Référence : ALL19PTEL60



Outil à impact type KRONE

Lames croche câble et range câble intégrées.

Permet l'insertion et la coupe du fil

Référence : ALLPACCKRONE

SCHÉMA DE CÂBLAGE

RJ 45

RJ 45

4/5 et 3/6

3

3

4

4

5

5

6

6

Panneau de brassage Keystone RJ45 - 1U / 19"

24 ports blindés

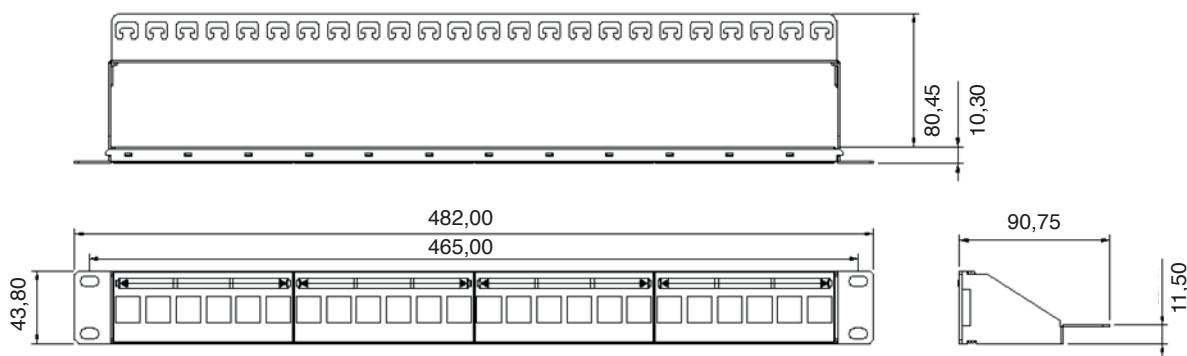
Référence : ALL19PPAN241UNEXBL

Le panneau de brassage BlueLan RJ45 est la solution idéale en termes de mise en œuvre et de coût. Compatible avec l'ensemble des baies et coffrets muraux 19" BlueLan, il répond aux besoins de brassage et de raccordement cuivre de manière simple grâce au repérage numérique de chaque port.

Permet le montage de la plupart des connecteurs Noyau RJ45 du marché.

DESCRIPTION

- ▶ La conception d'installation solide et facile permet d'économiser les coûts d'installation et d'exploitation
- ▶ Compatible avec les racks d'équipement de 19", les armoires et les coffrets
- ▶ Hauteur: 1U
- ▶ Format : 19"
- ▶ Matière: acier
- ▶ Couleur : RAL 9005 (noir)
- ▶ Capacité : 24 ports au format keystone
- ▶ Identification : numérique sur chaque port
- ▶ Arrimage des câbles : support à l'arrière
- ▶ Mise à la terre : intégrée
- ▶ Fenêtre de repérage individuel



Accessoires pour 19"

Bandeau en aluminium 6 prises

avec disjoncteur

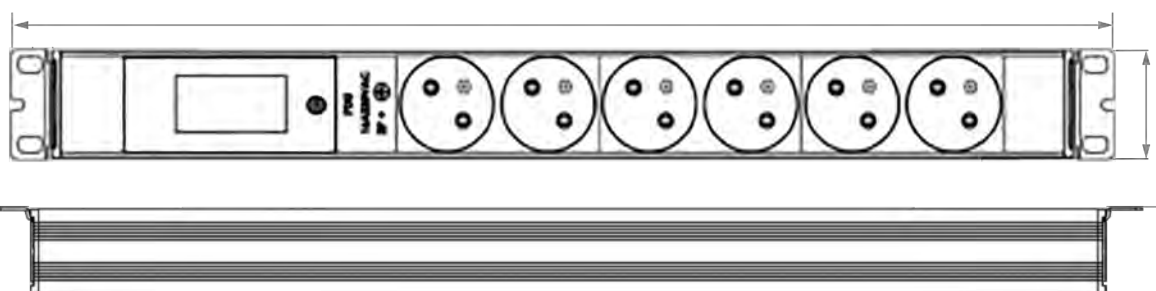
CARACTÉRISTIQUES

- ▶ Type de prise UTE, 2 pôles + terre 16 A - 250 V / NFC 61314 FRANCE
- ▶ Câble HO5VVF 3G 1,5 mm² 2 m
- ▶ Type de fiche 16 FICHE DIN 49441
- ▶ Tension 250 VCA 50/60 Hz
- ▶ Puissance max 4000 VA
- ▶ Câble intérieur 1,5 mm² (16 AWG)
- ▶ Couleur Gris
- ▶ Matériau Aluminium profilé
- ▶ Entrée alimentation Côté gauche de l'extrémité
- ▶ Taille 482,6 (19")x44.4x44.4 (mm)



Disjoncteur Legrand 16A
Ph+N courbe C 4.5kA
230 V

Référence : [ALL19PACCPDU6+DSJ](#)



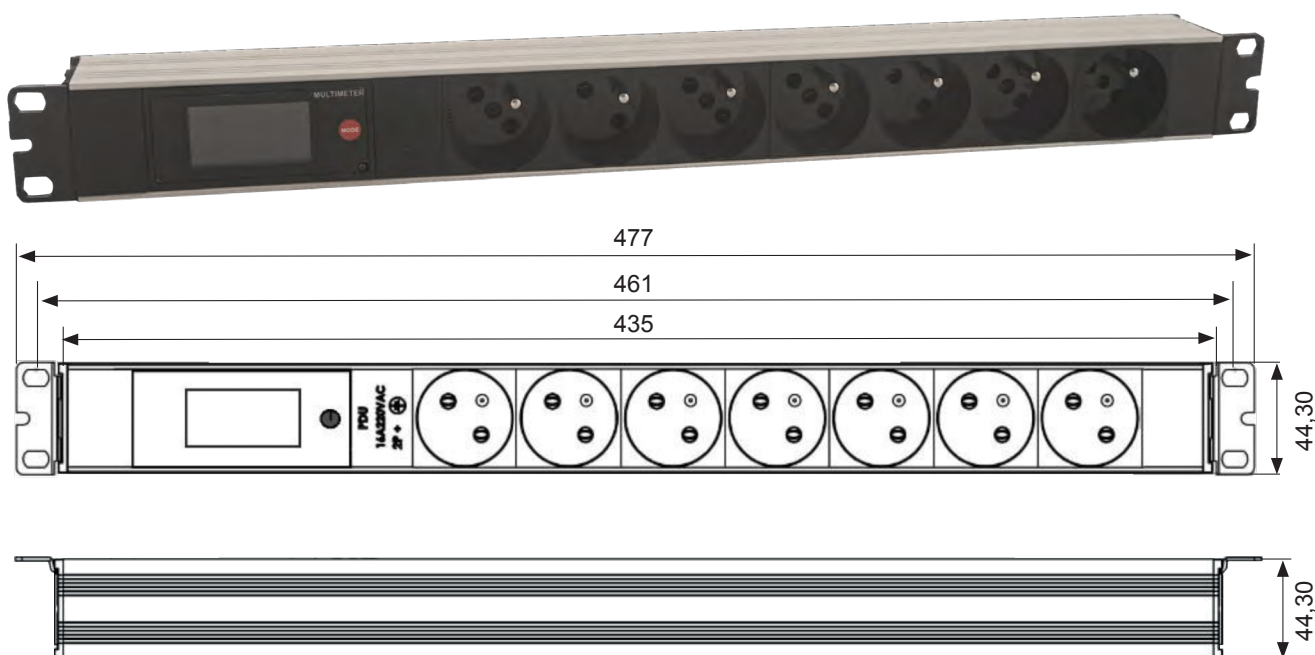
Tous nos bandeaux de prises peuvent être réglés pour montage affleurant ou décaissé.

Bandeaux en Aluminium 7, 8 ou 20 prises avec multimètre

CARACTÉRISTIQUES

- ▶ Montage en rack 19"
7 prises, fixation horizontale
8 et 20 prises, fixation verticale
- ▶ Boîte à fusibles conçue pour éviter les arrêts accidentels
- ▶ Les oreilles de montage créent une isolation entre les armoires rack et le PDU
- ▶ Câble : HO5VVF 3G 1,5 mm² 2 m avec fiche surmoulée franco-allemande
- ▶ Type de prise : UTE, 2 pôles + terre 16 A - 250 V à obturation d'alvéoles
- ▶ Profilé anti torsion rigide 1U en aluminium anodisé
- ▶ Livré avec 4 vis et écrous cage pour format 19"
- ▶ Nombre de prises : 7, 8 ou 20 prises

Référence bandeau 7 prises : **ALL19PACCPDU7MM**



Avec le multimètre, vous pouvez mesurer

- ▶ Volt-Ampère-Watt
- ▶ Température de l'environnement
- ▶ Temps de fonctionnement total en Kwh

Référence	Nb de prises	Largeur en mm	Longueur en mm
ALL19PACCPDU7MM	7	44,3	477
ALL19PACCPDU8MM	8*	44,3	532
ALL19PACCPDU20MM	20*	44,3	1097

*Fixation verticale

Accessoires pour 19"

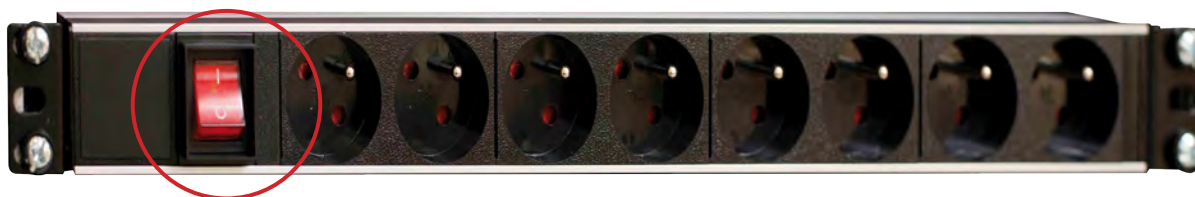
Bandeau en Aluminium 8 prises

avec interrupteur et voyant lumineux

CARACTÉRISTIQUES

- ▶ Câble : HO5VVF 3G 1,5 mm² 2 m avec fiche surmoulée franco-allemande
- ▶ Type de prise : UTE, 2 pôles + terre 16 A - 250 V à obturation d'alvéoles
- ▶ Profilé anti torsion rigide 1 U en aluminium anodisé
- ▶ Equerres de fixation réglables pour montage affleurant ou décaissé
- ▶ Livré avec 4 vis et écrous cage pour format 19"
- ▶ Couleur : Noir
- ▶ Nombre de prises : 8

Référence : **ALL19PACCPDU8I+V**



Interrupteur avec voyant lumineux plus capot de sécurité (évite des mises hors tension accidentelle).



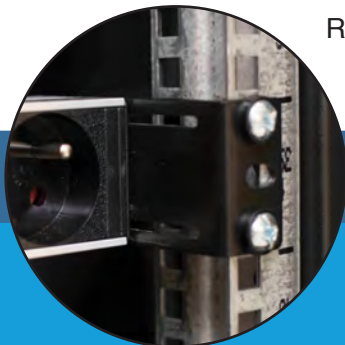
Tous nos bandeaux de prises peuvent être réglés pour montage affleurant ou décaissé.

Bandeau en Aluminium 9 prises

CARACTÉRISTIQUES

- ▶ Câble : HO5VVF 3G 1,5 mm² de 2 m avec fiche surmoulée franco-allemande
- ▶ Type de prise : UTE, 2 pôles + terre 16 A - 250 V à obturation d'alvéoles
- ▶ Profil anti torsion rigide 1U en aluminium anodisé
- ▶ Equerres de fixation réglables pour montage affleurant ou décaissé
- ▶ Livré avec 4 vis et écrous cage pour format 19"
- ▶ Couleur : Noir
- ▶ Nombre de prises : 9

Référence : **ALL19PACCPDU9**



Réglage décaissé



Réglage affleurant

Accessoires pour 19''

Bandeau en Aluminium 9 prises

avec voyant lumineux

CARACTÉRISTIQUES

- ▶ Câble : HO5VVF 3G 1,5 mm² de 2 m avec fiche surmoulée franco-allemande
- ▶ Type de prise : UTE, 2 pôles + terre 16 A - 250 V à obturation d'alvéoles
- ▶ Profil anti torsion rigide 1U en aluminium anodisé
- ▶ Equerres de fixation réglables pour montage affleurant ou décaissé
- ▶ Livré avec 4 vis et écrous cage pour format 19''
- ▶ Couleur : Noir
- ▶ Nombre de prises : 9

Référence : **ALL19PACCPDU9+VNO**



Voyant lumineux pour prévenir de la mise sous tension.



Tous nos bandeaux de prises peuvent être réglés pour montage affleurant ou décaissé.

Bandeau en Aluminium 9 prises rouge avec voyant lumineux

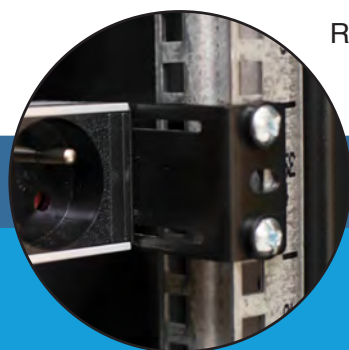
CARACTÉRISTIQUES

- ▶ Câble : HO5VVF 3G 1,5 mm² de 2 m avec fiche surmoulée franco-allemande
- ▶ Type de prise : UTE, 2 pôles + terre 16 A - 250 V à obturation d'alvéoles
- ▶ Profil anti torsion rigide 1 U en aluminium anodisé
- ▶ Equerres de fixation réglables pour montage affleurant ou décaissé
- ▶ Livré avec 4 vis et écrous cage pour format 19"
- ▶ Couleur : Rouge
- ▶ Nombre de prises : 9

Référence : **ALL19PACC9+VRO**



Voyant lumineux pour prévenir de la mise sous tension.



Réglage décaissé



Réglage affleurant

Accessoires pour 19''

Bandeau en aluminium 12 prises avec disjoncteur

CARACTÉRISTIQUES

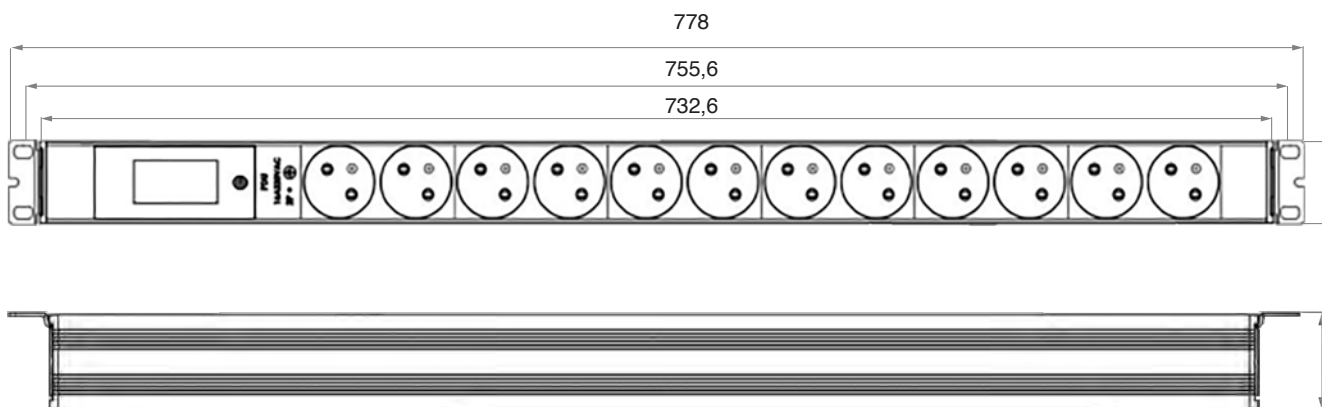
- ▶ Type de prise UTE, 2 pôles + terre 16 A - 250 V / NFC 61314 FRANCE
- ▶ Câble HO5VVF 3G 1,5 mm² de 2 m
- ▶ Type de fiche : 12 prises DIN 49441
- ▶ Tension 250 VCA 50/60 Hz
- ▶ Puissance max 4000 VA
- ▶ Couleur Gris
- ▶ Matériau Aluminium profilé
- ▶ Taille 778x44.4x44.4 (mm)
- ▶ Nombre de prises : 12
- ▶ Fixation verticale



Disjoncteur Legrand 16A
Ph+N courbe C 4.5kA 230 V



Référence: **ALL19PACCPDU12+DSJ**

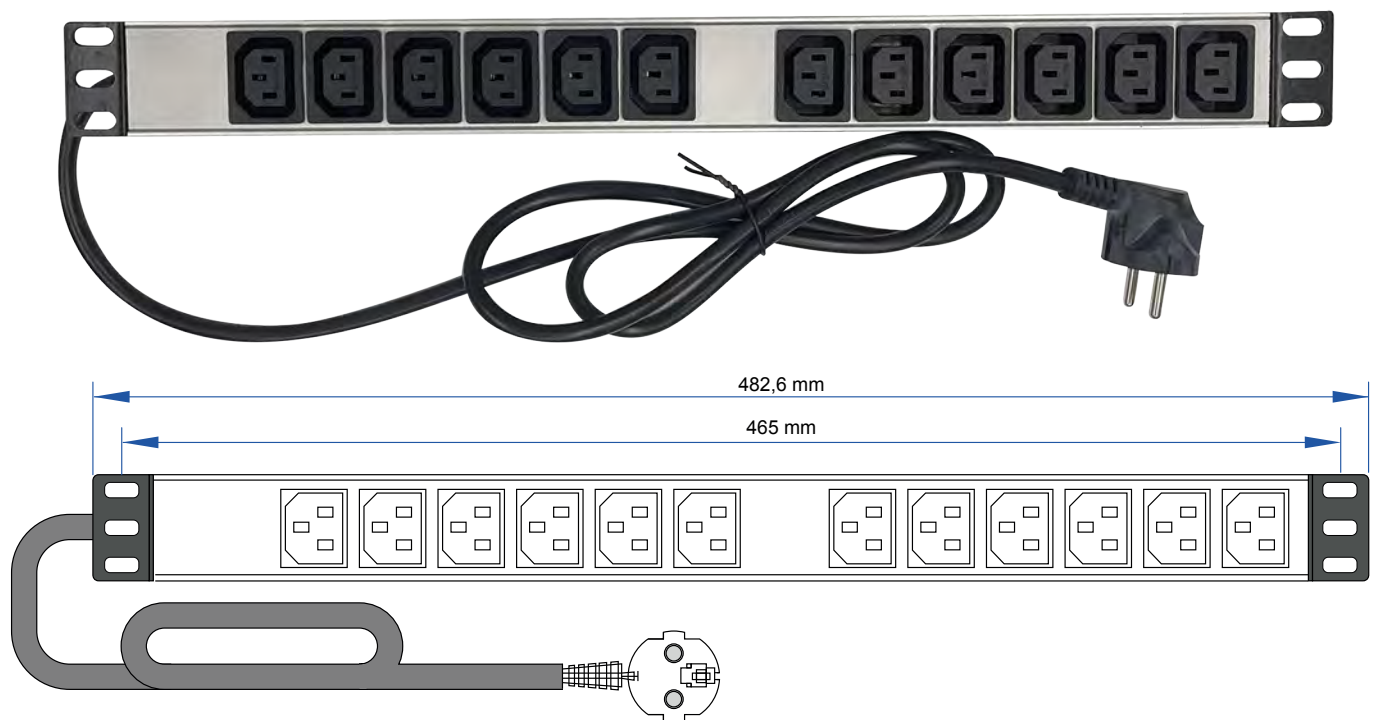


Bandeau en Aluminium 12 prises C13

CARACTÉRISTIQUES

- ▶ Type de prise : IEC320 C13
- ▶ Nombre de prises : 12
- ▶ Prise d'alimentation : Type F Din 49441
- ▶ Tension nominale : 250 VAC 50/60 Hz
- ▶ Puissance maximum : 2500 VA
- ▶ Courant nominal : 16A
- ▶ Spécification du câble :
3 m x 1,5 mm
- ▶ Couleur du corps : Gris
- ▶ Taille du produit : 482,6 (1U) x44,4x44,4 (mm)
- ▶ Longueur de montage : 465 mm
- ▶ Matériel : Profil en aluminium
- ▶ Fixation verticale

Référence: ALL19PACCPDU12XC13



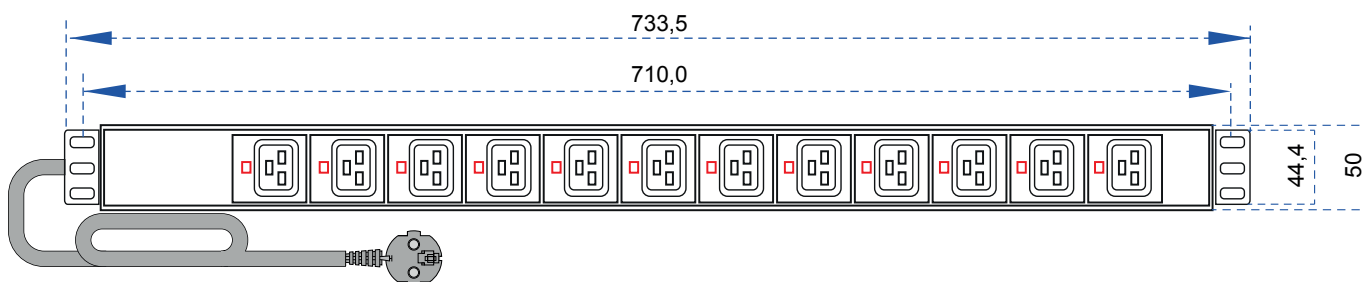
Accessoires pour 19"

Bandeau en Aluminium 12 prises C19

CARACTÉRISTIQUES

- ▶ Type de prise : IEC320 C19
- ▶ Nombre de prises : 12
- ▶ Prise d'alimentation : Type F Din 49441
- ▶ Tension nominale : 250 VAC 50/60 Hz
- ▶ Puissance maximum : 4000 VA
- ▶ Courant nominal : 16A
- ▶ Spécification du câble :
3 x 1,5 mm²
- ▶ Couleur du corps : Gris
- ▶ Taille du produit : 710 (20U) x50x50 (mm)
- ▶ Longueur de montage : 733,5 mm
- ▶ Matériel : Profil en aluminium
- ▶ Fixation verticale

Référence : [ALL19PACCPDU12XC19](#)

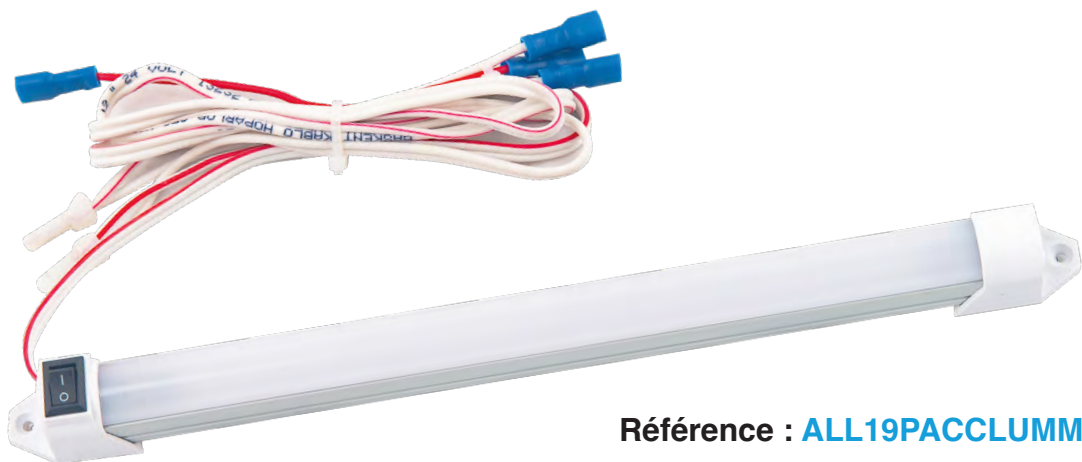


Luminaire magnétique

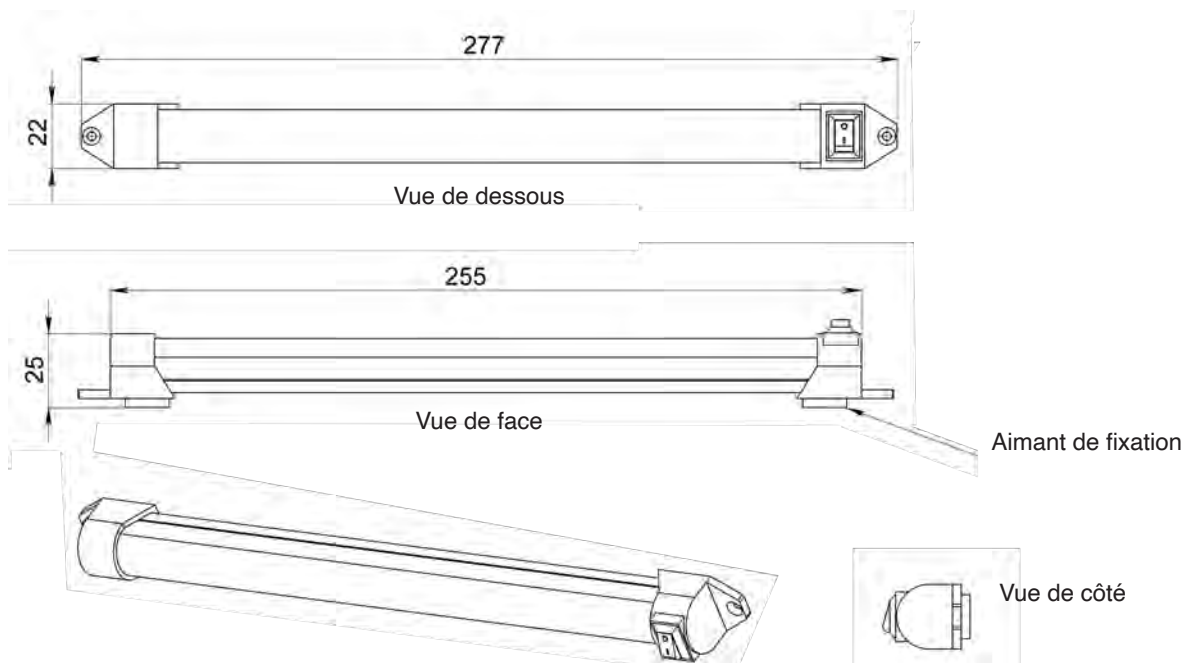
Montage flexible à l'aide d'une fixation magnétique

LES CARACTÉRISTIQUES

- ▶ Tension : 220-240 V CA
- ▶ Fréquence : 50-60 Hz
- ▶ Puissance : 5 Watts
- ▶ Désignation de couleur : Blanc froid (6500 K)
- ▶ Code international de protection : IP 20
- ▶ Indice de rendu des couleurs IRC : > 80
- ▶ T-Cas : (-20 min) - (+40 max)
- ▶ Durée de vie nominale : 30 000 heures
- ▶ Fabriqué avec une technologie LED à haute efficacité et longue durée



Référence : [ALL19PACCLUMMAGBL](#)



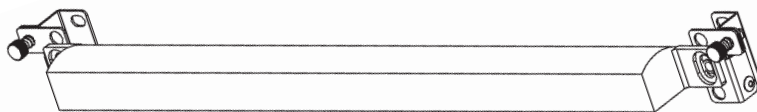
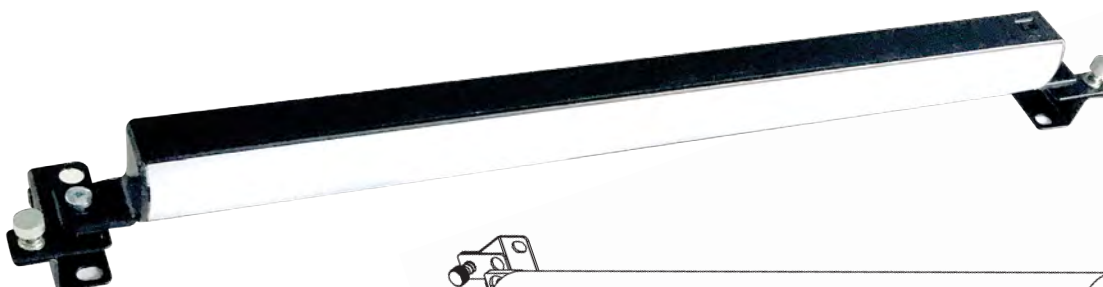
Accessoires pour 19"

Luminaire 19"

Allumage à l'ouverture de la porte

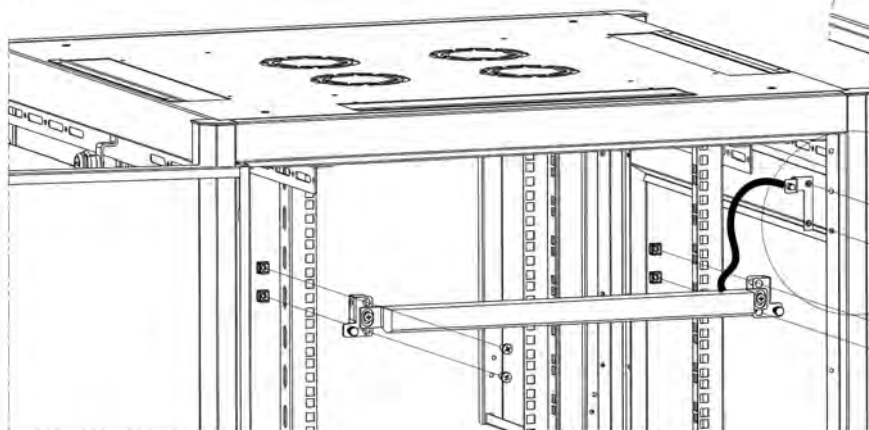
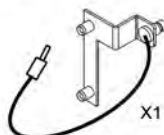
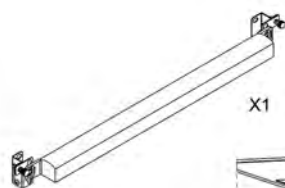
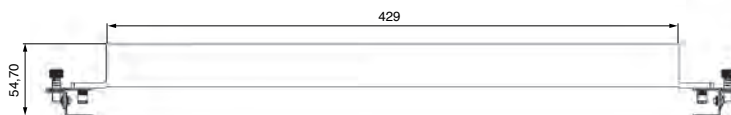
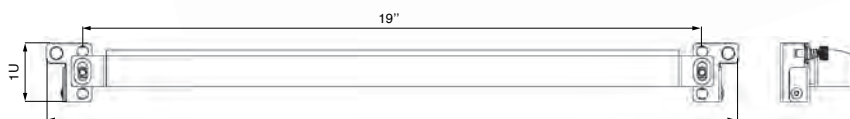
LES CARACTÉRISTIQUES

- ▶ Adaptateur secteur 220 VAC/12 VDC - 1A
- ▶ Montage en rack 19" – 1/2U
- ▶ Désignation de couleur : blanc froid 6000 K
- ▶ Mode de fonctionnement 500-600 mA (6-8 W)
- ▶ Marche / Arrêt / Commutateur de mode automatique
- ▶ Homologation 12 VCC
- ▶ Température de fonctionnement : -5°C à +45°C



Référence :

ALL19PACCLUMSENB



Lot de vis M6

• Vis, rondelles plus écrous M6

20 vis M6 : ALL19PACCVIS020

50 vis M6 : ALL19PACCVIS050



Roulettes

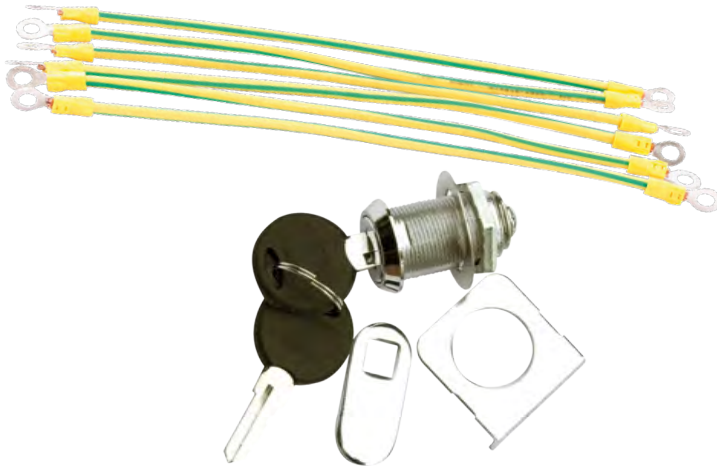
• Jeu de 4 roulettes à frein pour baies BlueLan

Référence : ALL19PACCROU4BL

Kit 4 vérins réglables

JEU DE 4 VÉRINS PIED

Référence : ALL19PACCVERBL



Kit de mise à la terre

- ▶ Assure la continuité de masse complète des baies ou coffrets
- ▶ Livré avec visserie pour raccordement aux borniers

Référence : ALL19PACCMLTBL

Serrure

Référence : ALL19PACCSER

Coupleur Cat.6A

Coupleur Femelle/Femelle S/FTP

RJ45 blindé Cat.6A

Conforme Classe EA

Compatible réseau 10/100/1000 et 10 Gigabit

Permet de raccorder 2 cordons RJ45 Mâle/Mâle

Accroche keystone

Spécifications électriques

- Impédance d'isolation : $\geq 500\text{M}\Omega$
- Résistance des contacts : $\leq 20\text{m}\Omega$
- Résistance diélectrique : 1000V DC
- Courant admissible : 1A à 50°C

Spécifications mécaniques

- Plaquage sur contacts phosphore/bronze de 50 μ d'or
- Insertion force : ≥ 750
- Contact force : 99.2g FCC Plug
- Force de maintien du connecteur : 133n/13.3Kg
- Température des tests : -40°C à 66°C



Référence : ALLCOUC6ASFTP

Accessoires pour 19"

NOYAU CAT.6A S/FTP

Le noyau BlueLan Catégorie 6A est adapté aux réseaux Ethernet 10G Base-T jusqu'à 500 MHz



Cat.6A



CARACTÉRISTIQUES

- ▶ Epanouisseur de fils ultra-pratique pour une installation simple et rapide
- ▶ Montage sans outil
- ▶ Démontage possible
- ▶ Accroche Keystone et blindage à 360°

Conforme aux normes

- ▶ ISO/IEC 11801 : 2011 (Ed.2.2)
- ▶ IEC 60603-7-51 : 2010
- ▶ EN50173-1 : 2011
- ▶ ANSI/TIA-568-C.2 : 2009
- ▶ IEC60512-99-001 : 2012 (Ed.1.0)
- ▶ IEEE 802.3 af/at PoE+
- ▶ DEEE/ROHS

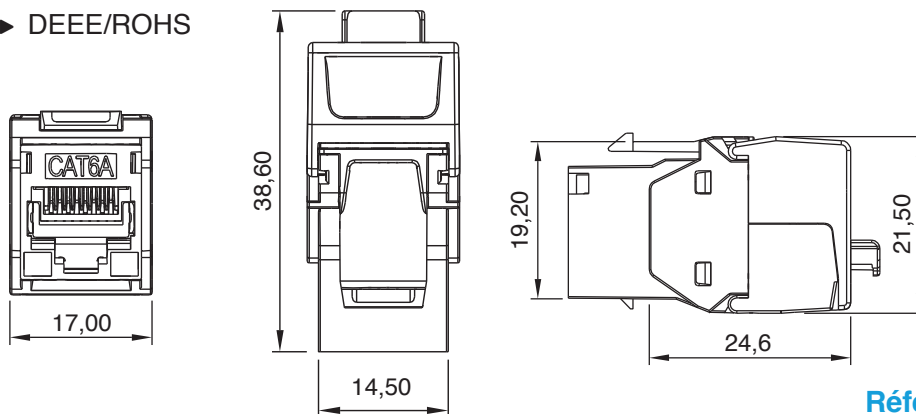
Spécifications électriques

- ▶ Impédance d'isolation : $\geq 500M\Omega$
- ▶ Résistance diélectrique : 1000V@60Hz
- ▶ Résistance des contacts : $\leq 20m\Omega$
- ▶ Courant admissible : 1A à 50 °C

Spécifications mécaniques

- ▶ Nombre de cycles de connexion/déconnexion : environ 750
- ▶ Insertion force : $\leq 30N$
- ▶ Contact force : 99.2g FCC Plug
- ▶ Force de maintien du connecteur : 133n/13,3 kg
- ▶ Température des tests : -40 °C à 66 °C
- ▶ Plaquage sur contacts phosphore/bronze de 50µ d'or

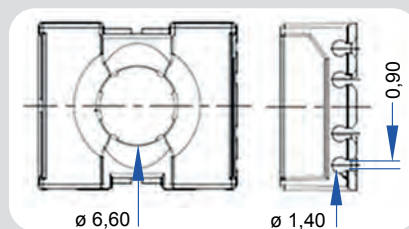
Certificat de conformité sur demande



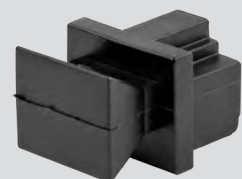
Référence : ALLPRIC6AC2SFTP



Epanouisseur blanc fourni avec noyau pour câble mono-brin 23 AWG



Capuchon de fil actuel



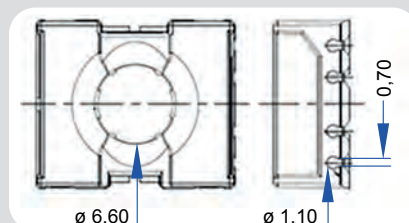
Lot de 24 bouchons

Référence : ALL19PACCNOYBOU



Lot de 24 pièces Epanouisseur gris pour câble multi-brin 26-27 AWG

Référence : ALL19PACCNOYEP



Capuchon de fil avec un conducteur plus petit

COUPLEUR DE CÂBLE Cat.6A

CARACTÉRISTIQUES

- ▶ Permet de déplacer une prise RJ45 ou un coffret en gardant les liaisons intactes.
- ▶ Ce coupleur de câble permet d'étendre et de garantir la performance d'un réseau câblé.
- ▶ Vous pouvez utiliser ce coupleur comme un point de consolidation du câblage.
- ▶ Matériau : alliage de zinc plaqué nickel.
- ▶ Compatible avec les diamètres de câbles allant de 22 à 26 AWG.
- ▶ Température d'utilisation : -40° à 66 °C.

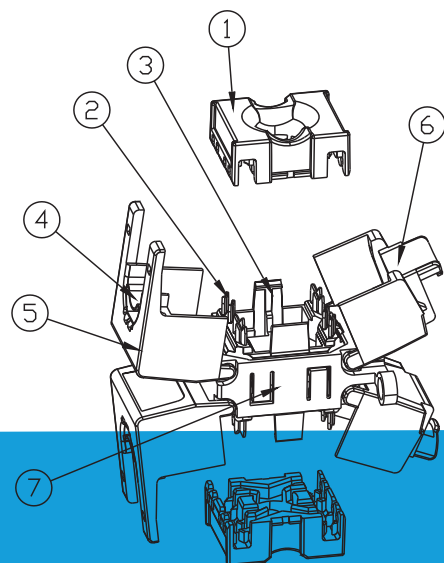
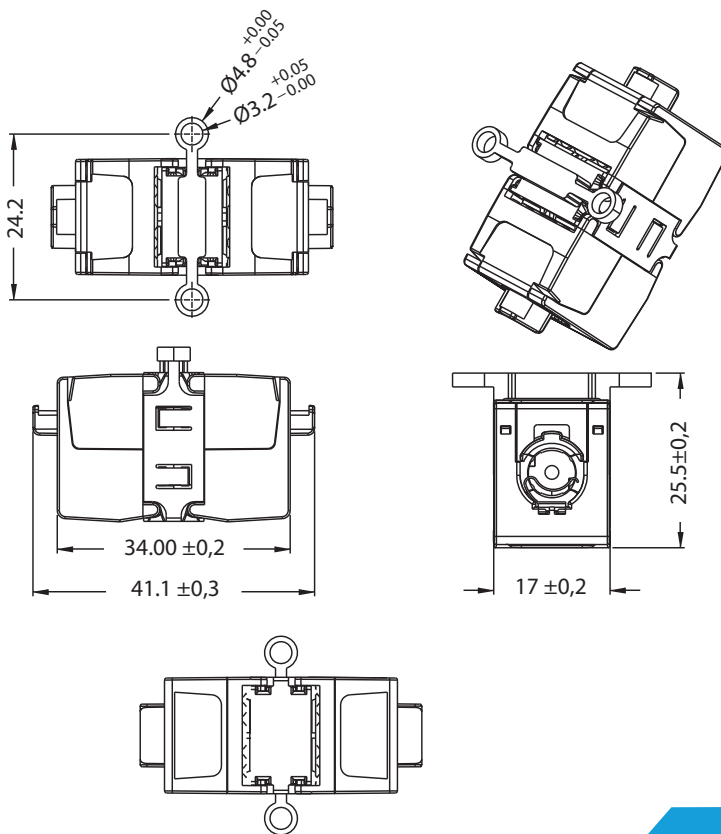
Spécification électrique

- ▶ Résistance d'isolement : $\geq 500 \text{ m}\Omega$
- ▶ Résistance de contact IDC : $\leq 20 \text{ m}\Omega$
- ▶ Preuve de tension, contact $\geq 1000\text{V DC}$
- ▶ Preuve de tension, contact-shell $\geq 1500\text{V DC}$

Spécification mécanique

- ▶ Boîtier en métal : alliage de zinc nickelé
- ▶ Lame IDC : bronze phosphoreux étamé
- ▶ Capacité de re-termination : 10 fois
- ▶ Capacité de terminaison : câble solide 22~26

Référence : ALLCOU6ACABL



NOYAU CATEGORIE 6A S/FTP Gamme Essentiel

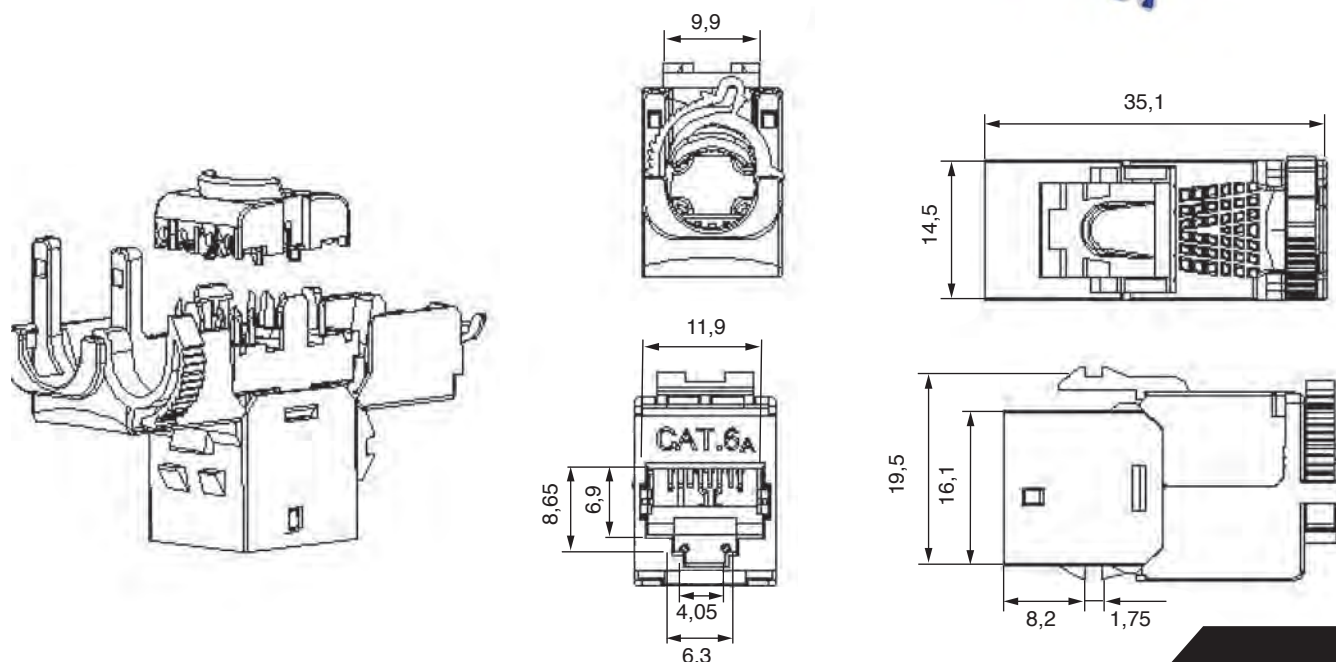
La connectique est conforme au système d'application Gigabit Ethernet 10, ce qui la rend parfaitement adaptée à la liaison entre le domaine de distribution et la prise dans la zone de travail. Cette connectique offre une bande passante disponible pouvant atteindre 550 MHz.

LES CARACTÉRISTIQUES

- ▶ Verrouillage rapide pour une protection accrue : le capuchon de protection de la terminaison est équipé d'un mécanisme de verrouillage rapide qui garantit que le câble évite toute flexion excessive. Cette conception réduit les pertes et assure une protection optimale du point de contact après résiliation.
- ▶ Compatibilité avec CAT6 et les catégories inférieures, cette connectique accepte les fils de calibre 23-24 AWG, offrant une flexibilité étendue pour différents types de câblage.
- ▶ Conception de blindage conforme aux normes de l'industrie : le blindage global en alliage de zinc est conçu conformément aux normes de l'industrie, garantissant une protection électromagnétique optimale.
- ▶ Conforme aux normes de câblage T568A/T568B avec repérage visuel : répond aux exigences des normes de câblage T568A et T568B, avec des repères de couleur claire pour une identification aisée.



Référence : **ALLPRIC6ASFTPGE**



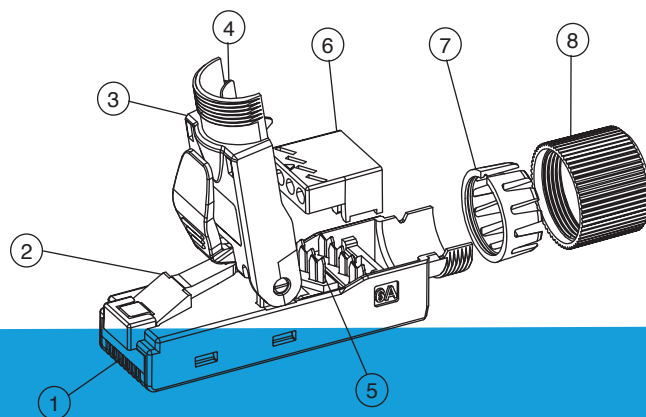
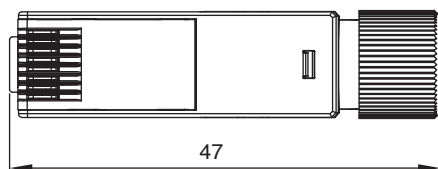
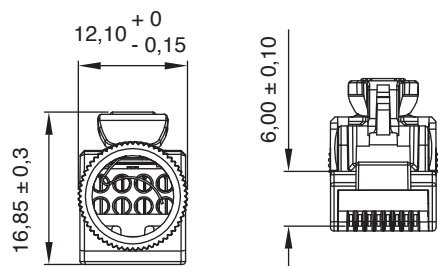
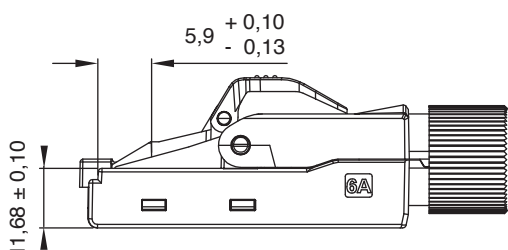
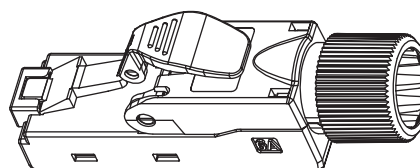
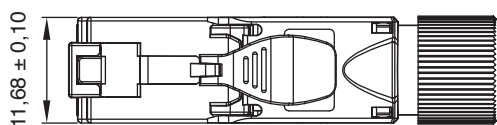
Plug RJ 45 blindé Cat 6A Court

SPÉCIFICATIONS

- ▶ Conforme à la norme CEI 60603-7-5
- ▶ Boîtier de fiche : alliage de zinc
- ▶ Broches de prise : bronze phosphoreux avec placage or 50 u »
- ▶ Durabilité : 750 cycles mécaniques
- ▶ Courant nominal : 1,5 A
- ▶ Tension de tenue diélectrique : 1 000 V CC
- ▶ Résistance d'isolation : 500 M Ω MIN.
- ▶ Résistance de contact : 20 m Ω MAX

Caractéristiques

- ▶ Performances de transmission : Cat.6A /Classe EA
- ▶ Étiquette de câblage : TIA 568A/B et PNO
- ▶ Capacité de terminaison :
- ▶ Fil solide 22 ~ 26 AWG
- ▶ Fil toronné 23 ~ 27 AWG
- ▶ Capacité de ré-terminaison : 5 fois
- ▶ Diamètre du câble de support : 6 ~ 9,0 mm
- ▶ Conforme aux normes UL et 4PPoE



Référence : **ALLPLUC6ASFCO**

CÂBLES RÉSEAUX

Références

ALL350xFU LAN Cat.6 F/UTP LSZH Dca
 ALL550xFF LAN Cat.6_A F/FTP LSZH Dca
 ALL600xSF LAN Cat.7 S/FTP LSZH Dca

Application		Classe E	Classe Ea	Classe F	Classe Fa
		250 MHz	500 MHz	600 MHz	1 000 MHz
Domaine d'application		<ul style="list-style-type: none"> •Fast Ethernet •Ethernet 10 Mbps •ATM 1200 •Token ring •TV VHF + UHF (maxi 60 m) •Vidéo (bande de base) •Téléphone 	<ul style="list-style-type: none"> •Fast Ethernet •Ethernet 10 Mbps •ATM 1200 •Token ring •TV VHF + UHF (maxi 60 m) •Vidéo (bande de base) •Téléphone 	<ul style="list-style-type: none"> •Fast Ethernet •Ethernet 10 Mbps •ATM 1200 •Token ring •TV VHF + UHF (maxi 60 m) •Vidéo (bande de base) •Téléphone 	<ul style="list-style-type: none"> •Fast Ethernet •Ethernet 10 Mbps •ATM 1200 •Token ring •TV VHF + UHF (maxi 60 m) •Vidéo (bande de base) •Téléphone
Bande passante		250 MHz	500 MHz	600 MHz	1 000 MHz
Distance maximale	10 Gigabit Ethernet	55 m	100 m	100 m	100 m
	1 Gigabit Ethernet	100 m	100 m	100 m	100 m
	100 Mbps	100 m	100 m	100 m	100 m

QU'EST-CE QUE LE RPC ?

Entrée en vigueur du marquage des câbles RPC

Le 1er juillet 2017, le Règlement des Produits de Construction (RPC) sur l'évaluation de la performance au feu des produits de construction est entré en vigueur pour les câbles et conducteurs.

Les installateurs doivent respecter de nouvelles obligations en matière de choix de leurs matériaux et de contrôle.

Le Règlement des Produits de Construction s'applique à tous les câbles destinés à être intégrés aux ouvrages de construction suivants :

maisons individuelles et logements collectifs ;
 établissements publics ou de travail (ERP, ERP spéciaux, IGH) ;
 locaux industriels et à risques ;
 ouvrages de génie civil (tunnels routiers et ferroviaires, ponts, gares, stations de métro).

En fonction des bâtiments ou des ouvrages de construction, le SYCABEL préconise quatre Euroclasses.

Optimale
 B2CA-s1a, d1, a1

Améliorée
 CCA -s1, d1, a1

Basique
 DCA -s2, d2, a2

Basique
 ECA

Le Règlement des Produits de Construction (RPC)

est l'aboutissement d'un travail réglementaire de plusieurs décennies au niveau européen. Avec pour objectif primordial la sécurité incendie, il définit les méthodes et critères d'évaluation de la performance des produits de construction. Il impose un langage et un système de classification communs des produits de construction à tous les pays membres, améliore les contrôles avant la mise sur le marché et renforce la crédibilité du marquage.

Choisir auprès de ses fournisseurs des produits qui répondent aux exigences européennes, c'est-à-dire des câbles qui possèdent une déclaration des performances DdP ou DoP établie par leur fabricant. C'est garantir aux installateurs en cas de contrôle, la possibilité de fournir :
la déclaration de performance (DdP ou Dop) émise par le fabricant; ou l'étiquette de marquage CE qui fournit la référence de la déclaration de performance et la classe de performance (Euroclasse).

LES EUROCLASSES

Un tableau de classification des caractéristiques de réaction au feu des câbles a été publié en 2006 au Journal Officiel de l'Union Européenne.

Ces Euroclasses (voir tableau ci-dessous) constituent une avancée notable pour la sécurité des personnes et des biens, car elles prennent en compte le comportement complet des câbles en situation d'incendie. Plus que les flammes, les dégagements de fumée et de gaz provoquent des asphyxies et rendent difficiles l'évacuation des personnes et l'intervention des secours. Les fumées, corrosives, fragilisent la structure métallique des bâtiments et endommagent l'ensemble du matériel et du mobilier qui s'y trouvent.

Performance au feu	Euroclasses	Famille de conducteurs ou câbles isolés	
		Câbles d'Énergie	Câbles de communication
Optimale	B2CA-s1a, d1, a1	K22 et K25	K26, K23, K24, K209, SF/FTP, S/FTP, F/FTP, U/FTP Câble fibre optique
Améliorée	CCA -s1, d1, a1	FR-N1X1G1, FR-N1X1X2, H07 Z1-R, H07Z1-K, H07 ZZ-F	SVT SF/FTP, S/FTP, F/FTP, U/FTP, SF/UTP, F/UTP, U/UTP Câble à FO de raccordement
Basique	DCA -s2, d2, a2		SVT SF/FTP, S/FTP, F/FTP, U/FTP, SF/UTP, F/UTP, U/UTP Câble FO de distribution à extractibilité permanente Câble à FO de distribution
Basique	ECA	U1000 R2V, U1000AR2V, H07 V-U, H07 V-R, H07 V-K, H07 RN-F	

CRITÈRES DE CLASSIFICATION DES EUROCLASSES

Pouvoir calorifique

- ACA: incombustible (verre, silice...)
- B1CA: combustible ininflammable
- B2CA: combustible difficilement inflammable (PE, PVC, caoutchouc...)
- CCA: combustible difficilement inflammable (PE, PVC, caoutchouc...)
- DCA: combustible moyennement inflammable
- ECA: combustible facilement inflammable
- FCA: non classé

Opacité des fumées

- s1 : faible quantité et vitesse de production
- s2 : moyenne quantité et vitesse de production

- s3 : haute quantité et vitesse de production
- s1 a et s1b sont identiques à s1 et s2 mais avec des brûleurs différents.

Gouttelettes et débris enflammés

- d0 : aucun débris
- d1 : aucun débris dont l'enflamment dure plus de 10 secondes
- d2 : ni d0, ni d1

Acidité et conductivité

- a1 : faible conductivité et faible acidité
- a2 : forte conductivité et faible acidité
- a3 : ni a1 ni a2

CÂBLE RÉSEAU CAT.6 F/UTP

pour applications intérieures

COMPATIBLE

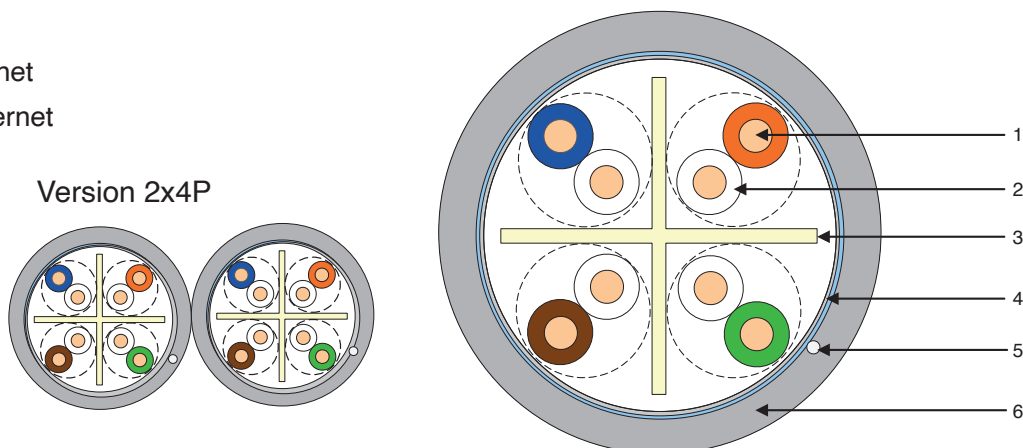
- ▶ Fast Ethernet
- ▶ Gigabit Ethernet
- ▶ 10 Gigabit Ethernet
- ▶ Power Over Ethernet



Cat.6



A PART OF



ALL350xFU LAN Cat.6 F/UTP LSZH Dca

Référence : ALL3504FU 4P
ALL3508FU 2x4P

Famille	Construction	Code couleur
Câble réseau Catégorie 6 conforme IEC 61156-5 et ISO/IEC 11801	[1] Âme conductrice : Cuivre nu massif AWG24/1	Paire Fil A Fil B
	[2] Isolation : PE/PE Ø = 1,13 mm Deux fils isolés torsadés en paires	1 BLANC BLEU 2 BLANC ORANGE 3 BLANC VERT 4 BLANC MARRON
	[3] Jonc PE étoile Autour 4 paires assemblées	Marquage 4P : ALL3504FU 4x2 24 AWG F/ UTP100 Cat.6 350 MHz LSZH ISO11801 EN50173 EN50288-5-1 Semaine(2chiffres)/Année(2chiffres) OF ⁰⁰⁰⁰⁰⁰ métrique
	[4] Ecran : Ruban Alu/Pet Alu à l'extérieur	Marquage 2x4P : ALL3508FU 8x2 24 AWG F/ UTP100 Cat.6 350 MHz LSZH ISO11801 EN50173 EN50288-5-1 Semaine(2chiffres)/Année(2chiffres) OF ⁰⁰⁰⁰⁰⁰ métrique
	[5] Fil de continuité cuivre étamé	
	[6] Gaine : Zéro halogène (LSZH) Gris RAL 7035 Diamètre nominal 4p = 7,1 mm Diamètre nominal 2x4p = 7,1x14,4mm	

CÂBLE RÉSEAU CAT.6_A F/FTP

pour applications intérieures



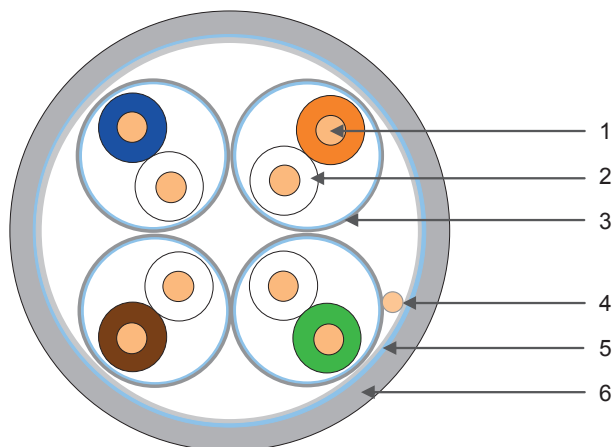
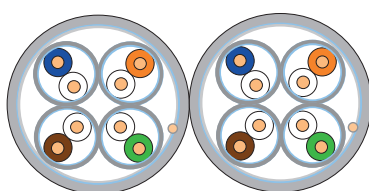
Cat.6_A



COMPATIBLE

- ▶ Fast Ethernet
- ▶ Gigabit Ethernet
- ▶ 10 Gigabit Ethernet
- ▶ Power Over Ethernet

Version 2x4P



ALL550xFF LAN Cat.6_A F/FTP LSZH Dca

Référence : ALL5504FF 4P
ALL5508FF 2x4P

Famille	Construction	Code couleur															
Câble réseau Catégorie 6A conforme IEC 61156-5 et ISO/IEC 11801	[1] Âme conductrice : Cuivre nu massif AWG23/1	<table border="1"> <thead> <tr> <th>Paire</th> <th>Fil A</th> <th>Fil B</th> </tr> </thead> <tbody> <tr> <td>1</td> <td>BLANC</td> <td>BLEU</td> </tr> <tr> <td>2</td> <td>BLANC</td> <td>ORANGE</td> </tr> <tr> <td>3</td> <td>BLANC</td> <td>VERT</td> </tr> <tr> <td>4</td> <td>BLANC</td> <td>MARRON</td> </tr> </tbody> </table>	Paire	Fil A	Fil B	1	BLANC	BLEU	2	BLANC	ORANGE	3	BLANC	VERT	4	BLANC	MARRON
	Paire	Fil A	Fil B														
1	BLANC	BLEU															
2	BLANC	ORANGE															
3	BLANC	VERT															
4	BLANC	MARRON															
[2] Isolation : Polyéthylène. Foam Skin Ø = 1,32 mm Deux fils isolés torsadés en paires	Marquage 4PR : ALL5504FF 4x2 23 AWG F/FTP100 Cat.6 _A 550 MHz LSZH ISO11801 EN50173 EN50288-5-1 Semaine (2chiffres)																
[3] Paires écrantées : Ruban Alu/Pet. Alu à l'extérieur 4 paires assemblées	Marquage 2x4PR : ALL5508FF 8x2 23 AWG F/FTP100 Cat.6 _A 550 MHz LSZH ISO11801 EN50173 EN50288-5-1 Semaine (2chiffres)/Année (2chiffres) OF ^{*****} métrique																
[4] Fil de continuité cuivre étamé																	
[5] Ecran : Ruban Alu/Pet Alu à l'intérieur																	
[6] Gaine : Zéro halogène (LSZH) Couleur ral : 7035 Gris Diamètre nominal 4P = 7,0 mm Diamètre nominal 2x4P = 7x14,2 mm																	

CÂBLE RÉSEAU CAT.7 S/FTP

pour applications intérieures

CARACTÉRISTIQUES

Application

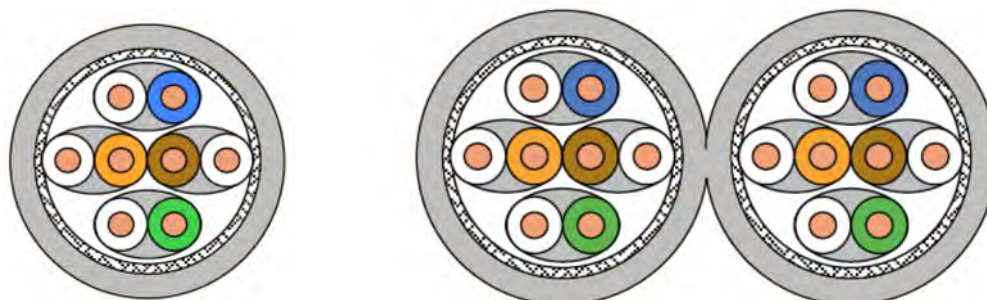
- ▶ Primaire (Campus), Secondaire (Riser), Tertiaire (Horizontal)
- ▶ IEEE 802.3 : 10Base-T ; 100Base-T ; 1000Base-T ; 10GBase-T
- ▶ IEEE 802.5 16 MB ; ISDN ; FDDI ; ATM ;
- ▶ Power Over Ethernet (PoE & PoE+)

Standards

- ▶ EN 50173-1 ; EN 50288-5-1
- ▶ ISO/IEC 11801 ; IEC 61156-5
- ▶ TIA/EIA-568-B.2

Résistance au feu

- ▶ EN 50399 : Class Dca s2d2a1
- ▶ LSHF (LSOH) : IEC 60332-1 ; IEC 60754-2 ; IEC 61034



Propriétés électriques à 20 °C ± 5 °C

Résistance de boucle		< 156 Ω/km
Déséquilibre de résistance		< 2 %
Résistance de l'isolation	(500 V)	< 2000 MΩ*km
Capacité	at 800 Hz	Nom. 43 nF/km
Déséquilibre de capacité	(paire/terre)	< 1500 pF/km
Caractéristiques d'impédance	100 MHz	100 ± 5 Ω
Vitesse de propagation Nominale		ca. 79 %
Retard de propagation		< 427 ns/100 m
Ecart de propagation		< 12 ns/100 m
Test de tension	(DC, 1 min) conducteur/ conducteur et conducteur/écran	1000 V
Impédance de transfert	à 1 MHz à 30 MHz à 10 MHz	< 20 mΩ/M. Grade 2 < 50 mΩ/M. Grade 2 < 100 mΩ/M. Grade
Atténuation de couplage		< 80 dB Type 2

AUTRES CARACTÉRISTIQUES

Construction

- ▶ Conducteur : Fil de cuivre nu Ø 0,56 mm (AWG23)
- ▶ Isolation : Polyéthylène Foamskin, Ø 1,38 mm
- ▶ Assemblage : 2 conducteurs forment la paire
- ▶ Blindage par paire : Blindage paire/paire par Alu/Polyester
- ▶ Construction du câble : 4 paires PIMF
- ▶ Blindage général : Tresse en cuivre étamé
- ▶ Gaine : LSZH Dca, gris

Propriétés mécaniques

- ▶ Rayon de courbure :
- ▶ Sans charge : 4 x D - Avec charge : 8 x D
- ▶ Plage de température :
- ▶ En opération : -20 °C à + 60 °C - En installation : 0 °C à + 50 °C

Référence : ALL6004SF

Désignation : 4X2 23 AWG S/FTP100 CAT7 1000 MHz LSZH Dca s2, d2, a1 ISO11801 EN50173 EN50288-5-1

Référence : ALL6008SF

Désignation : 8X2 23 AWG S/FTP100 CAT7 1000 MHz LSZH Dca s2, d2, a1 ISO11801 EN50173 EN50288-5-1

Données électriques (nominales) selon Cat.7 (à 20 °C)

F (MHZ)	Atténuation (dB/100 m)	NEXT (dB)	PS-NEXT (dB)	ACR (dB/100 m)	PS-ACR (dB/100 m)	ELFEXT (dB/100 m)	PS-ELFEXT (dB/100 m)	Return loss (dB)
1,0	1,8	100	97	98	95	105	105	-
4,0	3,4	100	97	97	94	105	102	27
10,0	5,4	100	97	95	92	97	94	30
16,0	6,8	100	97	93	90	93	90	30
20,0	7,7	100	97	92	89	91	88	30
31,2	9,6	100	97	90	87	87	84	30
62,5	13,7	100	97	86	83	81	78	30
100,0	17,4	100	97	83	80	77	74	30
125,0	19,5	95	92	75	72	75	72	26
155,5	21,9	94	91	72	69	73	70	26
200,0	25,0	92	89	67	64	71	68	25
250,0	28,1	90	87	62	59	69	66	24
300,0	30,9	89	86	58	55	67	64	24
450,0	38,3	87	84	48	45	64	61	23
600,0	44,8	85	82	40	37	61	58	22
750,0	52,0	83	80	31	28	59	56	21
900,0	59,4	82	79	23	20	58	55	20
1000,0	63,1	80	77	17	14	57	54	20

CORDONS CUIVRE

CHOIX DU CÂBLE

Choisir son câblage informatique est une véritable stratégie d'entreprise. Il se fait en fonction du niveau de performance recherchée mais également du niveau du prix des composants.

BlueLan vous propose une offre pour tous vos besoins. Consultez-nous.

Sur mesure

BlueLan vous propose la possibilité de réaliser vos cordons sur mesure : longueurs, couleurs, croisés...

Catégorie

Les câbles et cordons informatiques sont classés par catégories en fonction de leurs performances, le tableau ci-contre reprend les principales caractéristiques.

Catégorie	Standard Ethernet	Performance CHANNEL
Cat.3	10 Base T	
Cat.6	10 - 100 - 1G Base T - 2,5G - 5G	Classe E
Cat.6A	10 - 100 - 10G Base T 2,5G - 5G	Classe EA

Blindage

Le type de blindage définit également les performances du câble.

Il permet une protection contre les perturbations extérieures, la diaphonie, le return loss, l'atténuation et le délai de propagation des données.

	Par paire	Feuillard général	Tresse générale
U/UTP			
F/UTP		✓	
U/FTP	✓		
S/FTP	✓		✓
SF/FTP	✓	✓	✓

Blindage général /

U

- U** Unshielded Aucun blindage
- F** Foiled Blindage écran
- S** Shielded Blindage tresse
- SF** Tresse + écran

Blindage par paire

F

- U** Unshielded Aucun blindage
- F** Foiled Blindage écran

Type de paire

TP

- TP** Twisted Pair Paires torsadées
- TQ** Twisted Quad Structure en quarts

Type de gaines

2 types de gaines sont proposés dans les câblages à courants faibles

Gaines LSZH (Low Smoke Zero Halogen)
Le LSZH est le plus recommandé car il permet la non-propagation de la flamme selon la norme CEI 60332-3-24 avec une performance au feu renforcée. Il ne dégage pas de gaz toxiques.

Gaines PVC (Polychlorure de vinyle)
Le PVC est utilisé dans les câblages en raison de son faible coût et de sa performance au feu acceptable.
En revanche il dégage de la fumée et des gaz toxiques lorsqu'il brûle.

CORDONS 1 PAIRE CUIVRE RJ45

Cat.3U/UTP

CARACTÉRISTIQUES

- ▶ Cordons RJ45 Cat.3U/UTP
- ▶ 1 paire torsadée non blindée
- ▶ Paire 4-5
- ▶ Conducteur : Cuivre
- ▶ Gaine : PVC



Disponible en 6 longueurs
0,5m - 1m - 1,5m - 2m - 3m - 5m



Coloris
Bleu

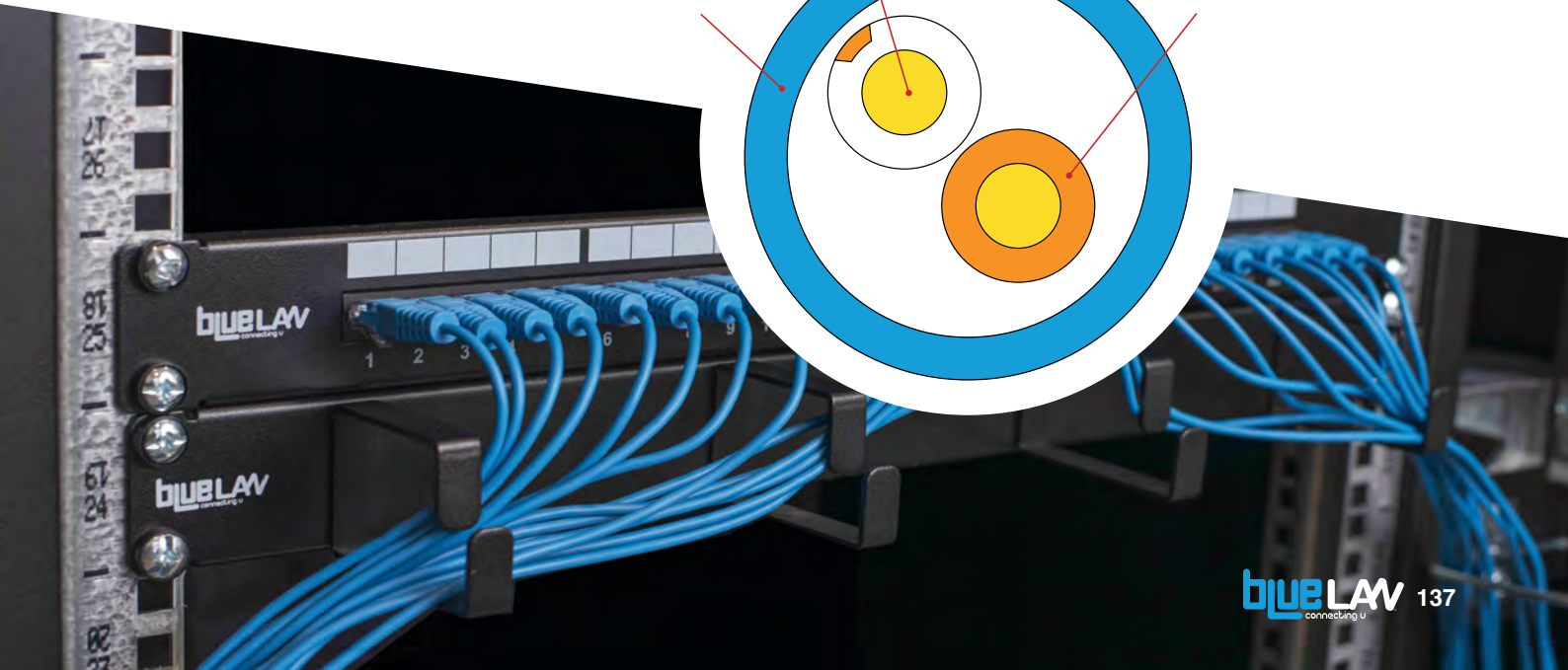
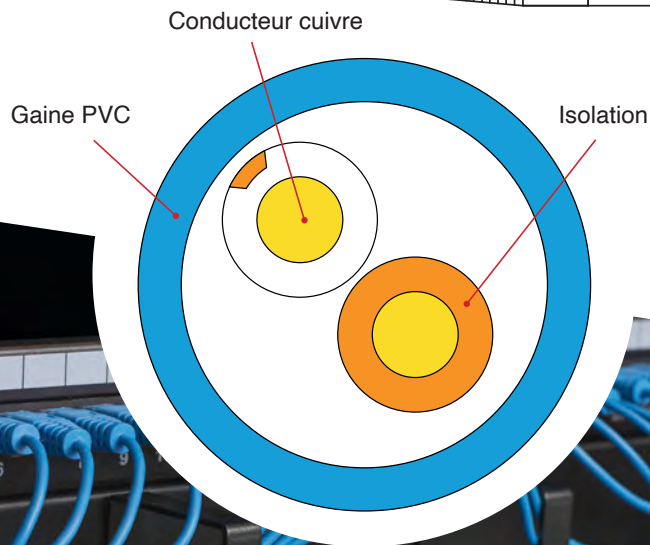
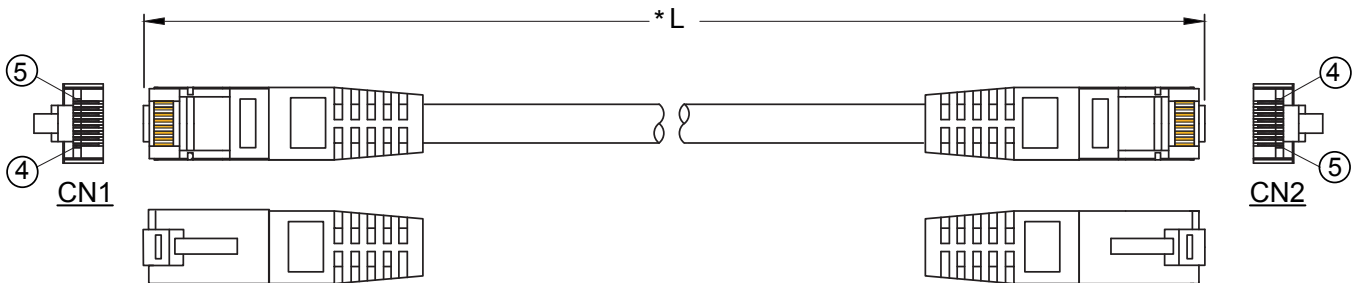


Conditionnement
Individuel sous carton écologique

Cordons RJ45 Cat.3U/UTP 1 paire

Câblage		
CN1	Couleur	CN2
4	Blanc/Orange	4
5	Orange	5

Lg	Référence	Gaine	Coloris
0,5m	ALLCOR1PUU005BL	PVC	
1m	ALLCOR1PUU010BL	PVC	
1,5m	ALLCOR1PUU015BL	PVC	
2m	ALLCOR1PUU020BL	PVC	
3m	ALLCOR1PUU030BL	PVC	
5m	ALLCOR1PUU050BL	PVC	



CORDONS CUIVRE RJ45

Cat.6 F/UTP

CARACTÉRISTIQUES

- ▶ Catégorie : RJ45 Cat.6 F/UTP
- ▶ 26 AWG
- ▶ Fréquence : 250 MHz
- ▶ Impédance : 100 Ω
- ▶ Conducteur : cuivre
- ▶ Blindage : général par feuille d'aluminium
- ▶ Norme de câblage : ANSI/TIA 568C.2-ISO/IEC 11801
- ▶ Gaine grise : LSZH
- ▶ Gaine couleur : PVC



Disponible en 16 longueurs

0,15m - 0,3m - 0,5m - 1m - 1,5m - 2m - 2,5m - 3m
5m - 7,5m - 10m - 15m - 20m - 25m - 30m - 50m



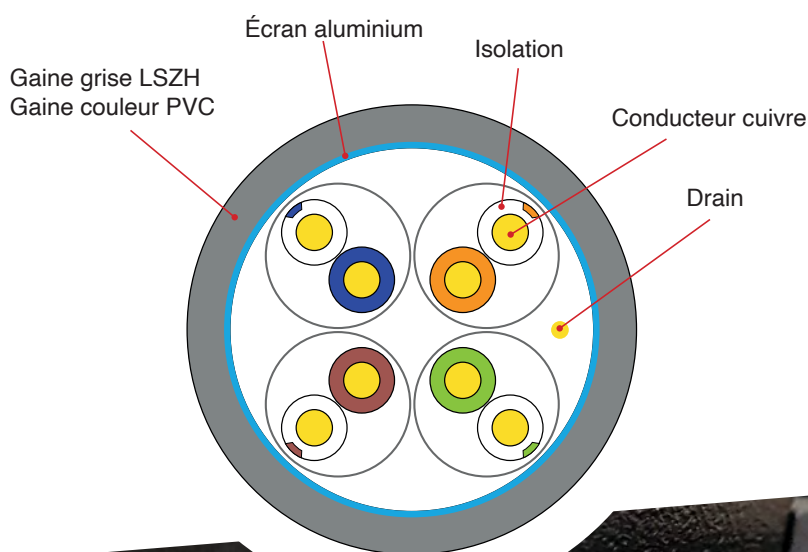
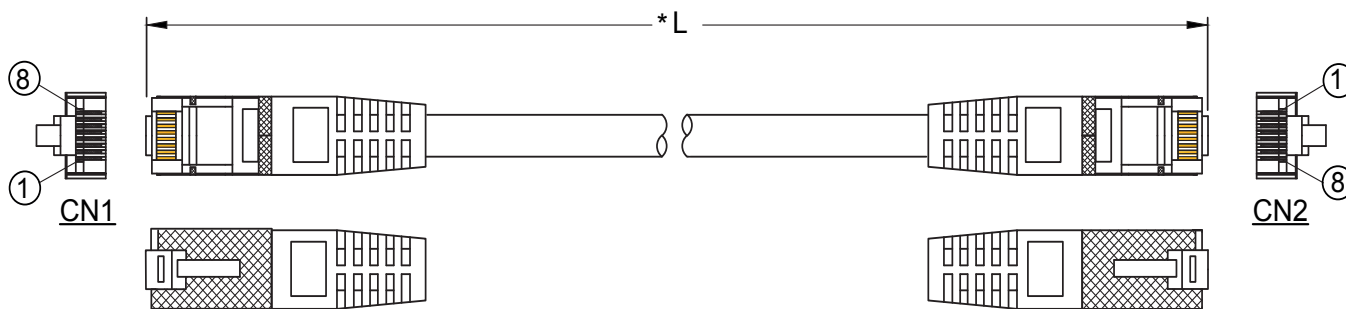
Couleurs

Gris | Bleu | Jaune | Vert | Rouge | Noir | Blanc
Violet | Orange | Rose



Conditionnement

Individuel sous carton écologique



Câblage		
CN1	Couleur	CN2
1	Blanc/Orange	1
2	Orange	2
3	Blanc/Vert	3
4	Bleu	4
5	Blanc/Bleu	5
6	Vert	6
7	Blanc/marron	7
8	Marron	8
D	Tresse de blindage	D

T568A-T568B

**Référence : Cordons RJ45
Cat.6 F/UTP**

Lg	Référence	Gaine	
0,15m	ALLCOR60FU0015GRZ	LSZH	■
0,3m	ALLCOR60FU003GRZ	LSZH	■
0,5m	ALLCOR60FU005GRZ	LSZH	■
1m	ALLCOR60FU010GRZ	LSZH	■
1,5m	ALLCOR60FU015GRZ	LSZH	■
2m	ALLCOR60FU020GRZ	LSZH	■
3m	ALLCOR60FU030GRZ	LSZH	■
5m	ALLCOR60FU050GRZ	LSZH	■
7,5m	ALLCOR60FU075GRZ	LSZH	■
10m	ALLCOR60FU100GRZ	LSZH	■
15m	ALLCOR60FU150GRZ	LSZH	■
20m	ALLCOR60FU200GRZ	LSZH	■
25m	ALLCOR60FU250GRZ	LSZH	■
30m	ALLCOR60FU300GRZ	LSZH	■
40m	ALLCOR60FU400GRZ	LSZH	■
50m	ALLCOR60FU500GRZ	LSZH	■
0,15m	ALLCOR60FU0015BL	PVC	■
0,3m	ALLCOR60FU003BL	PVC	■
0,5m	ALLCOR60FU005BL	PVC	■
1m	ALLCOR60FU010BL	PVC	■
1,5m	ALLCOR60FU015BL	PVC	■
2m	ALLCOR60FU020BL	PVC	■
3m	ALLCOR60FU030BL	PVC	■
5m	ALLCOR60FU050BL	PVC	■
7,5m	ALLCOR60FU075BL	PVC	■
10m	ALLCOR60FU100BL	PVC	■
15m	ALLCOR60FU150BL	PVC	■
20m	ALLCOR60FU200BL	PVC	■
25m	ALLCOR60FU250BL	PVC	■
30m	ALLCOR60FU300BL	PVC	■
0,15m	ALLCOR60FU0015JA	PVC	■
0,3m	ALLCOR60FU003JA	PVC	■
0,5m	ALLCOR60FU005JA	PVC	■
1m	ALLCOR60FU010JA	PVC	■
1,5m	ALLCOR60FU015JA	PVC	■
2m	ALLCOR60FU020JA	PVC	■
3m	ALLCOR60FU030JA	PVC	■
5m	ALLCOR60FU050JA	PVC	■
7,5m	ALLCOR60FU075JA	PVC	■
10m	ALLCOR60FU100JA	PVC	■
15m	ALLCOR60FU150JA	PVC	■
20m	ALLCOR60FU200JA	PVC	■
25m	ALLCOR60FU250JA	PVC	■
30m	ALLCOR60FU300JA	PVC	■

Lg	Référence	Gaine	
0,15m	ALLCOR60FU0015VE	PVC	■
0,3m	ALLCOR60FU003VE	PVC	■
0,5m	ALLCOR60FU005VE	PVC	■
1m	ALLCOR60FU010VE	PVC	■
1,5m	ALLCOR60FU015VE	PVC	■
2m	ALLCOR60FU020VE	PVC	■
3m	ALLCOR60FU030VE	PVC	■
5m	ALLCOR60FU050VE	PVC	■
7,5m	ALLCOR60FU075VE	PVC	■
10m	ALLCOR60FU100VE	PVC	■
15m	ALLCOR60FU150VE	PVC	■
20m	ALLCOR60FU200VE	PVC	■
25m	ALLCOR60FU250VE	PVC	■
30m	ALLCOR60FU300VE	PVC	■
0,15m	ALLCOR60FU0015RO	PVC	■
0,3m	ALLCOR60FU003RO	PVC	■
0,5m	ALLCOR60FU005RO	PVC	■
1m	ALLCOR60FU010RO	PVC	■
1,5m	ALLCOR60FU015RO	PVC	■
2m	ALLCOR60FU020RO	PVC	■
3m	ALLCOR60FU030RO	PVC	■
5m	ALLCOR60FU050RO	PVC	■
7,5m	ALLCOR60FU075RO	PVC	■
10m	ALLCOR60FU100RO	PVC	■
15m	ALLCOR60FU150RO	PVC	■
20m	ALLCOR60FU200RO	PVC	■
25m	ALLCOR60FU250RO	PVC	■
30m	ALLCOR60FU300RO	PVC	■
0,15m	ALLCOR60FU0015NO	PVC	■
0,3m	ALLCOR60FU003NO	PVC	■
0,5m	ALLCOR60FU005NO	PVC	■
1m	ALLCOR60FU010NO	PVC	■
1,5m	ALLCOR60FU015NO	PVC	■
2m	ALLCOR60FU020NO	PVC	■
2,5m	ALLCOR60FU030NO	PVC	■
3m	ALLCOR60FU050NO	PVC	■
5m	ALLCOR60FU075NO	PVC	■
7,5m	ALLCOR60FU100NO	PVC	■
10m	ALLCOR60FU150NO	PVC	■
15m	ALLCOR60FU200NO	PVC	■
20m	ALLCOR60FU250NO	PVC	■
25m	ALLCOR60FU300NO	PVC	■
30m	ALLCOR60FU500NO	PVC	■
0,15m	ALLCOR60FU0015BC	PVC	■
0,3m	ALLCOR60FU003BC	PVC	■
0,5m	ALLCOR60FU005BC	PVC	■
1m	ALLCOR60FU010BC	PVC	■
1,5m	ALLCOR60FU015BC	PVC	■
2m	ALLCOR60FU020BC	PVC	■
2,5m	ALLCOR60FU030BC	PVC	■
3m	ALLCOR60FU050BC	PVC	■
5m	ALLCOR60FU075BC	PVC	■
7,5m	ALLCOR60FU100BC	PVC	■
10m	ALLCOR60FU150BC	PVC	■
15m	ALLCOR60FU200BC	PVC	■
20m	ALLCOR60FU250BC	PVC	■
25m	ALLCOR60FU300BC	PVC	■
30m	ALLCOR6ASF300BC	PVC	■

Lg	Référence	Gaine	
0,15m	ALLCOR60FU0015VI	PVC	■
0,3m	ALLCOR60FU003VI	PVC	■
0,5m	ALLCOR60FU005VI	PVC	■
1m	ALLCOR60FU010VI	PVC	■
1,5m	ALLCOR60FU015VI	PVC	■
2m	ALLCOR60FU020VI	PVC	■
2,5m	ALLCOR60FU030VI	PVC	■
3m	ALLCOR60FU050VI	PVC	■
5m	ALLCOR60FU075VI	PVC	■
7,5m	ALLCOR60FU100VI	PVC	■
10m	ALLCOR60FU150VI	PVC	■
15m	ALLCOR60FU200VI	PVC	■
20m	ALLCOR60FU200VI	PVC	■
25m	ALLCOR60FU250VI	PVC	■
30m	ALLCOR60FU300VI	PVC	■
0,15m	ALLCOR60FU0015OR	PVC	■
0,3m	ALLCOR60FU003OR	PVC	■
0,5m	ALLCOR60FU005OR	PVC	■
1m	ALLCOR60FU010OR	PVC	■
1,5m	ALLCOR60FU015OR	PVC	■
2m	ALLCOR60FU020OR	PVC	■
3m	ALLCOR60FU030OR	PVC	■
5m	ALLCOR60FU050OR	PVC	■
7,5m	ALLCOR60FU075OR	PVC	■
10m	ALLCOR60FU100OR	PVC	■
15m	ALLCOR60FU150OR	PVC	■
20m	ALLCOR60FU200OR	PVC	■
25m	ALLCOR60FU250OR	PVC	■
30m	ALLCOR60FU300OR	PVC	■
0,15m	ALLCOR60FU0015RS	PVC	■
0,3m	ALLCOR60FU003RS	PVC	■
0,5m	ALLCOR60FU005RS	PVC	■
1m	ALLCOR60FU010RS	PVC	■
1,5m	ALLCOR60FU015RS	PVC	■
2m	ALLCOR60FU020RS	PVC	■
3m	ALLCOR60FU030RS	PVC	■
5m	ALLCOR60FU050RS	PVC	■
7,5m	ALLCOR60FU075RS	PVC	■
10m	ALLCOR60FU100RS	PVC	■
15m	ALLCOR60FU150RS	PVC	■
20m	ALLCOR60FU200RS	PVC	■
25m	ALLCOR60FU250RS	PVC	■
30m	ALLCOR60FU300RS	PVC	■

CORDONS CUIVRE RJ45

Cat.6_A S/FTP

CARACTÉRISTIQUES

- ▶ Catégorie : Cat 6_A
- ▶ Fréquence : 500 MHz
- ▶ Impédance : 100 Ω
- ▶ Conducteur : cuivre
- ▶ Blindage : par paire avec feuille d'aluminium + générale avec tresse de blindage
- ▶ Norme de câblage : ANSI/TIA568C.2-ISO/IEC 11801
- ▶ Gaine grise : LSZH
- ▶ Gaine couleur : LSZH



Disponible en 16 longueurs

0,15m - 0,3m - 0,5m - 1m - 1,5m - 2m - 2,5m - 3m
5m - 7,5m - 10m - 15m - 20m - 25m - 30m - 50m



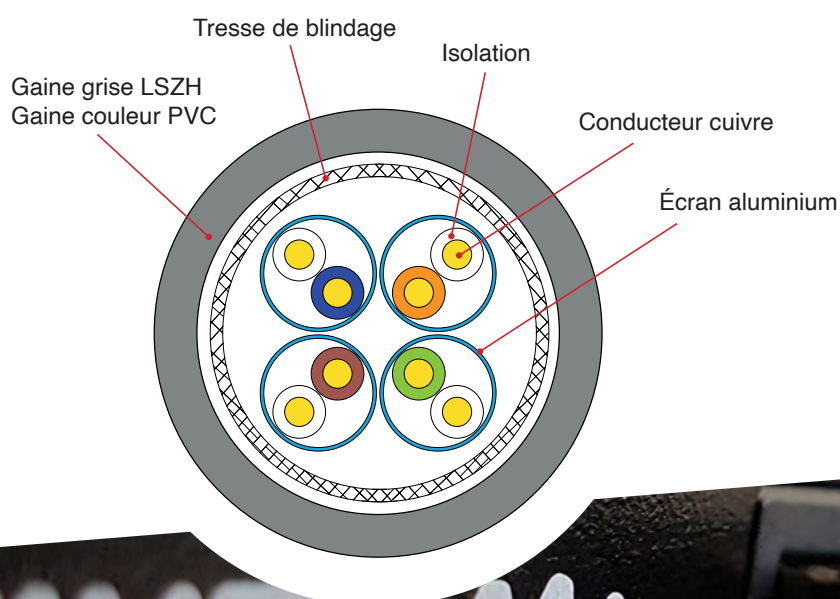
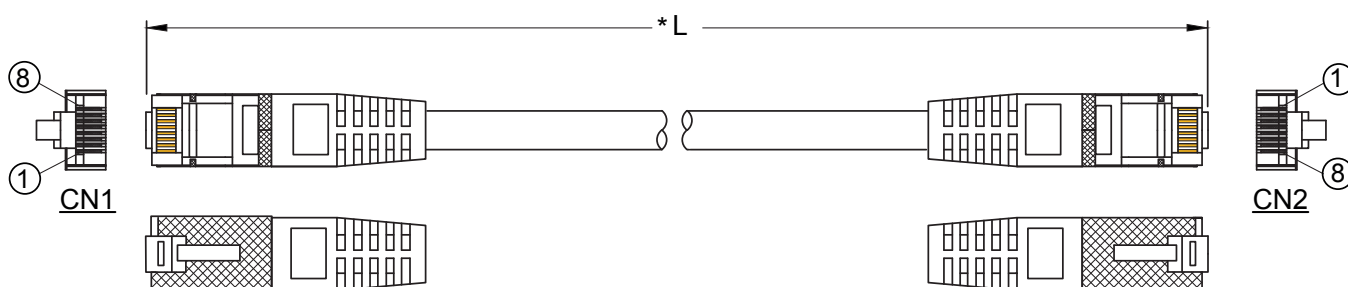
Couleurs

Gris | Bleu | Jaune | Vert | Rouge | Noir | Blanc
Violet | Orange | Marron | Rose



Conditionnement

Individuel sous carton écologique



Câblage		
CN1	Couleur	CN2
2	Orange	2
3	Blanc/Vert	3
4	Bleu	4
5	Blanc/Bleu	5
6	Vert	6
7	Blanc/marron	7
8	Marron	8
D	Tresse de blindage	D

T568A-T568B

Référence : Cordons RJ45 Cat.6A S/FTP

*Autres longueurs sur demande

Lg	Référence	Gaine	
0,15m	ALLCOR6ASF0015GRZ	LSZH	■
0,3m	ALLCOR6ASF003GRZ	LSZH	■
0,5m	ALLCOR6ASF005GRZ	LSZH	■
1m	ALLCOR6ASF010GRZ	LSZH	■
1,5m	ALLCOR6ASF015GRZ	LSZH	■
2m	ALLCOR6ASF020GRZ	LSZH	■
3m	ALLCOR6ASF030GRZ	LSZH	■
5m	ALLCOR6ASF050GRZ	LSZH	■
7,5m	ALLCOR6ASF075GRZ	LSZH	■
10m	ALLCOR6ASF100GRZ	LSZH	■
15m	ALLCOR6ASF150GRZ	LSZH	■
20m	ALLCOR6ASF200GRZ	LSZH	■
25m	ALLCOR6ASF250GRZ	LSZH	■
30m	ALLCOR6ASF300GRZ	LSZH	■
40m	ALLCOR6ASF400GRZ	LSZH	■
50m	ALLCOR6ASF500GRZ	LSZH	■
0,15m	ALLCOR6ASF0015BLZ	LSZH	■
0,3m	ALLCOR6ASF003BLZ	LSZH	■
0,5m	ALLCOR6ASF005BLZ	LSZH	■
1m	ALLCOR6ASF010BLZ	LSZH	■
1,5m	ALLCOR6ASF015BLZ	LSZH	■
2m	ALLCOR6ASF020BLZ	LSZH	■
3m	ALLCOR6ASF030BLZ	LSZH	■
5m	ALLCOR6ASF050BLZ	LSZH	■
7,5m	ALLCOR6ASF075BLZ	LSZH	■
10m	ALLCOR6ASF100BLZ	LSZH	■
15m	ALLCOR6ASF150BLZ	LSZH	■
20m	ALLCOR6ASF200BLZ	LSZH	■
25m	ALLCOR6ASF250BLZ	LSZH	■
30m	ALLCOR6ASF300BLZ	LSZH	■
0,15m	ALLCOR6ASF0015JAZ	LSZH	■
0,3m	ALLCOR6ASF003JAZ	LSZH	■
0,5m	ALLCOR6ASF005JAZ	LSZH	■
1m	ALLCOR6ASF010JAZ	LSZH	■
1,5m	ALLCOR6ASF015JAZ	LSZH	■
2m	ALLCOR6ASF020JAZ	LSZH	■
3m	ALLCOR6ASF030JAZ	LSZH	■
5m	ALLCOR6ASF050JAZ	LSZH	■
7,5m	ALLCOR6ASF075JAZ	LSZH	■
10m	ALLCOR6ASF100JAZ	LSZH	■
15m	ALLCOR6ASF150JAZ	LSZH	■
20m	ALLCOR6ASF200JAZ	LSZH	■
25m	ALLCOR6ASF250JAZ	LSZH	■
30m	ALLCOR6ASF300JAZ	LSZH	■

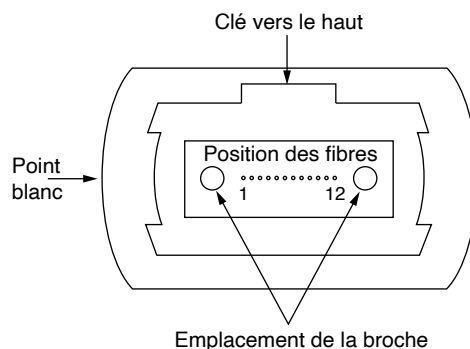
Lg	Référence	Gaine	
0,15m	ALLCOR6ASF0015VEZ	LSZH	■
0,3m	ALLCOR6ASF030VEZ	LSZH	■
0,5m	ALLCOR6ASF005VEZ	LSZH	■
1m	ALLCOR6ASF010VEZ	LSZH	■
1,5m	ALLCOR6ASF015VEZ	LSZH	■
2m	ALLCOR6ASF020VEZ	LSZH	■
3m	ALLCOR6ASF030VEZ	LSZH	■
5m	ALLCOR6ASF050VEZ	LSZH	■
7,5m	ALLCOR6ASF075VEZ	LSZH	■
10m	ALLCOR6ASF100VEZ	LSZH	■
15m	ALLCOR6ASF150VEZ	LSZH	■
20m	ALLCOR6ASF200VEZ	LSZH	■
25m	ALLCOR6ASF250VEZ	LSZH	■
30m	ALLCOR6ASF300VEZ	LSZH	■
0,15m	ALLCOR6ASF0015ROZ	LSZH	■
0,3m	ALLCOR6ASF003ROZ	LSZH	■
0,5m	ALLCOR6ASF005ROZ	LSZH	■
1m	ALLCOR6ASF010ROZ	LSZH	■
1,5m	ALLCOR6ASF015ROZ	LSZH	■
2m	ALLCOR6ASF020ROZ	LSZH	■
3m	ALLCOR6ASF030ROZ	LSZH	■
5m	ALLCOR6ASF050ROZ	LSZH	■
7,5m	ALLCOR6ASF075ROZ	LSZH	■
10m	ALLCOR6ASF100ROZ	LSZH	■
15m	ALLCOR6ASF150ROZ	LSZH	■
20m	ALLCOR6ASF200ROZ	LSZH	■
25m	ALLCOR6ASF250ROZ	LSZH	■
30m	ALLCOR6ASF300ROZ	LSZH	■
0,15m	ALLCOR6ASF0015NOZ	LSZH	■
0,3m	ALLCOR6ASF003NOZ	LSZH	■
0,5m	ALLCOR6ASF005NOZ	LSZH	■
1m	ALLCOR6ASF010NOZ	LSZH	■
1,5m	ALLCOR6ASF015NOZ	LSZH	■
2m	ALLCOR6ASF020NOZ	LSZH	■
2,5m	ALLCOR6ASF025NOZ	LSZH	■
3m	ALLCOR6ASF030NOZ	LSZH	■
5m	ALLCOR6ASF050ROZ	LSZH	■
7,5m	ALLCOR6ASF075NOZ	LSZH	■
10m	ALLCOR6ASF100NOZ	LSZH	■
15m	ALLCOR6ASF150NOv	LSZH	■
20m	ALLCOR6ASF200NOZ	LSZH	■
25m	ALLCOR6ASF250NOZ	LSZH	■
30m	ALLCOR6ASF300NOZ	LSZH	■
0,15m	ALLCOR6ASF0015BCZ	LSZH	■
0,3m	ALLCOR6ASF003BCZ	LSZH	■
0,5m	ALLCOR6ASF005BCv	LSZH	■
1m	ALLCOR6ASF010BCZ	LSZH	■
1,5m	ALLCOR6ASF015BCZ	LSZH	■
2m	ALLCOR6ASF020BCZ	LSZH	■
2,5m	ALLCOR6ASF025BCZ	LSZH	■
3m	ALLCOR6ASF030BCZ	LSZH	■
5m	ALLCOR6ASF050BCZ	LSZH	■
7,5m	ALLCOR6ASF075BCZ	LSZH	■
10m	ALLCOR6ASF100BCv	LSZH	■
15m	ALLCOR6ASF150BC	LSZH	■
20m	ALLCOR6ASF200BCZ	LSZH	■
25m	ALLCOR6ASF250BCZ	LSZH	■
30m	ALLCOR6ASF300BCZ	LSZH	■

Lg	Référence	Gaine	
0,15m	ALLCOR6ASF0015VIZ	LSZH	■
0,3m	ALLCOR6ASF003VIZ	LSZH	■
0,5m	ALLCOR6ASF005VIZ	LSZH	■
1m	ALLCOR6ASF010VIZ	LSZH	■
1,5m	ALLCOR6ASF015VIZ	LSZH	■
2m	ALLCOR6ASF020VIZ	LSZH	■
2,5m	ALLCOR6ASF025VIZ	LSZH	■
3m	ALLCOR6ASF030VIZ	LSZH	■
5m	ALLCOR6ASF050VIZ	LSZH	■
7,5m	ALLCOR6ASF075VIZ	LSZH	■
10m	ALLCOR6ASF100VIZ	LSZH	■
15m	ALLCOR6ASF150VIZ	LSZH	■
20m	ALLCOR6ASF200VIZ	LSZH	■
25m	ALLCOR6ASF250VIZ	LSZH	■
30m	ALLCOR6ASF300VIZ	LSZH	■
0,15m	ALLCOR6ASF0015ORZ	LSZH	■
0,3m	ALLCOR6ASF003ORZ	LSZH	■
0,5m	ALLCOR6ASF005ORZ	LSZH	■
1m	ALLCOR6ASF010ORZ	LSZH	■
1,5m	ALLCOR6ASF015ORZ	LSZH	■
2m	ALLCOR6ASF020ORZ	LSZH	■
2,5m	ALLCOR6ASF025ORZ	LSZH	■
3m	ALLCOR6ASF030ORZ	LSZH	■
5m	ALLCOR6ASF050ORZ	LSZH	■
7,5m	ALLCOR6ASF075ORZ	LSZH	■
10m	ALLCOR6ASF100ORZ	LSZH	■
15m	ALLCOR6ASF150ORZ	LSZH	■
20m	ALLCOR6ASF200ORZ	LSZH	■
25m	ALLCOR6ASF250ORZ	LSZH	■
30m	ALLCOR6ASF300ORZ	LSZH	■
0,15m	ALLCOR6ASF0015MAZ	LSZH	■
0,3m	ALLCOR6ASF003MAZ	LSZH	■
0,5m	ALLCOR6ASF005MAZ	LSZH	■
1m	ALLCOR6ASF010MAZ	LSZH	■
1,5m	ALLCOR6ASF015MAZ	LSZH	■
2m	ALLCOR6ASF020MAZ	LSZH	■
2,5m	ALLCOR6ASF025OMAZ	LSZH	■
3m	ALLCOR6ASF030MAZ	LSZH	■
5m	ALLCOR6ASF050MAZ	LSZH	■
7,5m	ALLCOR6ASF075MAZ	LSZH	■
10m	ALLCOR6ASF100MAZ	LSZH	■
15m	ALLCOR6ASF150MAZ	LSZH	■
20m	ALLCOR6ASF200MAZ	LSZH	■
25m	ALLCOR6ASF250MAZ	LSZH	■
30m	ALLCOR6ASF300MAZ	LSZH	■
0,15m	ALLCOR6ASF0015RSZ	LSZH	■
0,3m	ALLCOR6ASF003RSZ	LSZH	■
0,5m	ALLCOR6ASF005RSZ	LSZH	■
1m	ALLCOR6ASF010RSZ	LSZH	■
1,5m	ALLCOR6ASF015RSZ	LSZH	■
2m	ALLCOR6ASF020RSZ	LSZH	■
2,5m	ALLCOR6ASF025RSZ	LSZH	■
3m	ALLCOR6ASF030RSZ	LSZH	■
5m	ALLCOR6ASF050RSZ	LSZH	■
7,5m	ALLCOR6ASF075RSZ	LSZH	■
10m	ALLCOR6ASF100RSZ	LSZH	■
15m	ALLCOR6ASF150RSZ	LSZH	■
20m	ALLCOR6ASF200RSZ	LSZH	■
25m	ALLCOR6ASF250RSZ	LSZH	■
30m	ALLCOR6ASF300RSZ	LSZH	■

Connecteur MPO et Polarité MPO

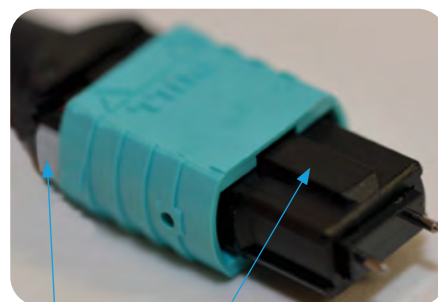
Le connecteur MPO est un connecteur à fibres optiques innovant de haute performance doté de propriétés optiques et mécaniques améliorées.

La conception spéciale du connecteur MPO garantit la précision de la polarité dans le système MPO.



Mais qu'est-ce que la polarité ?

Une liaison optique générale nécessite deux fibres optiques pour compléter le processus de transmission. Par exemple, le module optique possède une extrémité de réception (Rx) et une extrémité d'émission (TX). Lors de l'utilisation, il est nécessaire de s'assurer que ces deux extrémités sont interconnectées, et cette correspondance de la connexion entre l'extrémité réceptrice et l'extrémité émettrice de la liaison optique est appelée polarité. Dans les systèmes de câblage courants, les connecteurs tels que LC et SC peuvent être connectés facilement. Il n'y a donc pas de problème de polarité. Toutefois, pour les systèmes de câblage MPO à haute densité, il faut faire attention à la polarité.

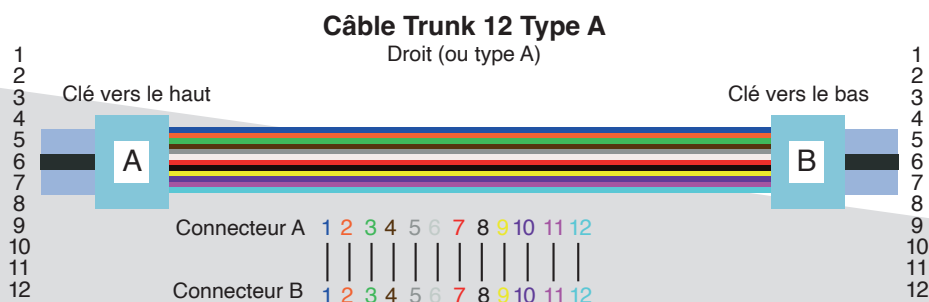


Trois câbles pour trois méthodes de Polarisation

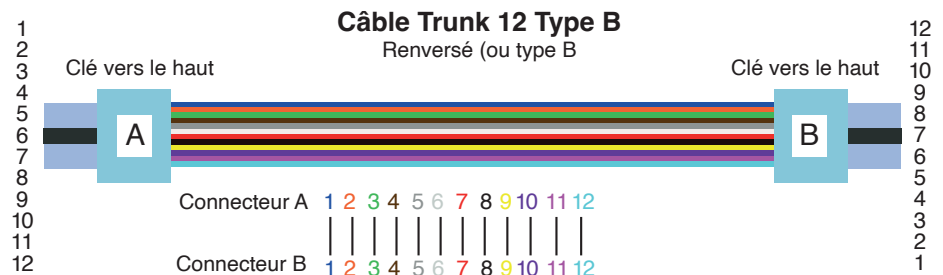
Les trois méthodes de polarité définies dans la norme TIA 568 sont présentées ci-dessous : Méthode A, Méthode B et Méthode C.

Pour répondre à ces normes, trois types de fibres MPO avec des configurations différentes nommées Type A, Type B et Type C sont respectivement utilisés pour les trois méthodes de connexion différentes. Dans cette partie, nous allons d'abord présenter les trois câbles différents, et puis les trois méthodes de connexion.

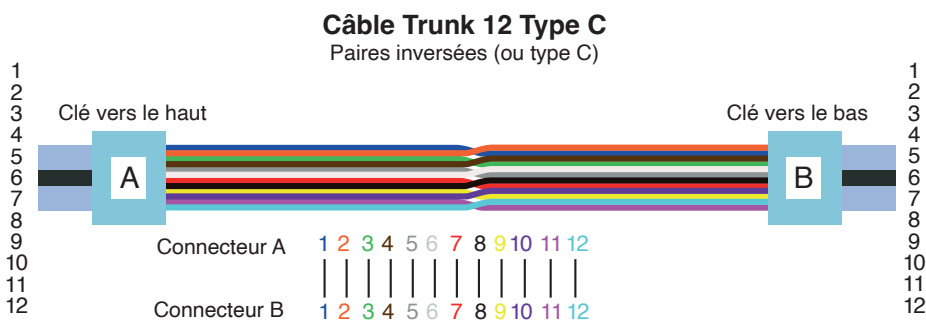
Câble Trunk MPO Type A: Un câble de type A, appelé câble droit, est un câble avec un connecteur MPO de Clé vers le haut à une extrémité et un connecteur MPO de Clé vers le bas à l'autre extrémité. Cela permet aux fibres situées aux deux extrémités du câble d'avoir la même position. Par exemple, une fibre située en position 1 (P1) d'un connecteur rejoindra P1 à l'autre connecteur. La séquence de fibres d'un câble MPO de type A à 12 fibres est indiquée de la manière suivante :



Câble Trunk MPO Type B : Un câble de type B (câble inversé) est utilisé avec deux connecteurs de clé vers le haut aux deux extrémités. Ce type d'accouplement provoque une inversion, ce qui signifie que les positions des fibres sont inversées à chaque extrémité. La fibre en P1 à une extrémité rejoint P12 à l'extrémité opposée. L'image suivante montre la séquence de fibres d'un câble MPO à 12 fibres de type B

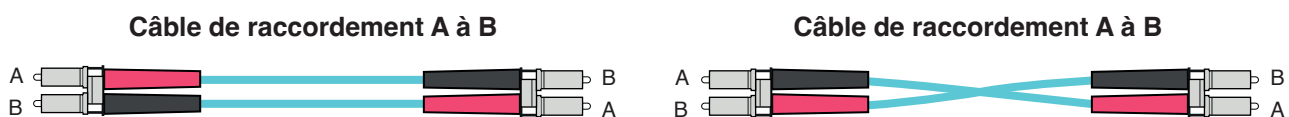


Câble Trunk MPO Type C : Un câble de type C (câble à paire inversé) ressemble à un câble de type A avec un connecteur de Clé vers le haut et un connecteur de clé vers le bas de chaque côté. Cependant, chaque paire de fibres à une extrémité est inversée à l'autre extrémité. Par exemple, la fibre en P1 à une extrémité est déplacée en P2 à l'autre extrémité du câble. La fibre en P2 à une extrémité est déplacée en P1 à l'extrémité opposée, etc. La séquence de fibres d'un câble de type C est illustrée dans l'image suivante.



Trois méthodes de connexions

Différentes méthodes de polarité utilisent différents types de câbles Trunk. Cependant, chaque méthode devrait utiliser un câble à fibres optiques duplex pour établir les circuits à fibres optiques. La norme TIA définit également deux types de câbles à fibres optiques duplex avec un connecteur LC ou SC pour compléter une connexion en fibre optique bout à bout : un câble à fibre optique de type A-A ---- câble inversé et un câble à fibre optique de type A-B --- câble droit.



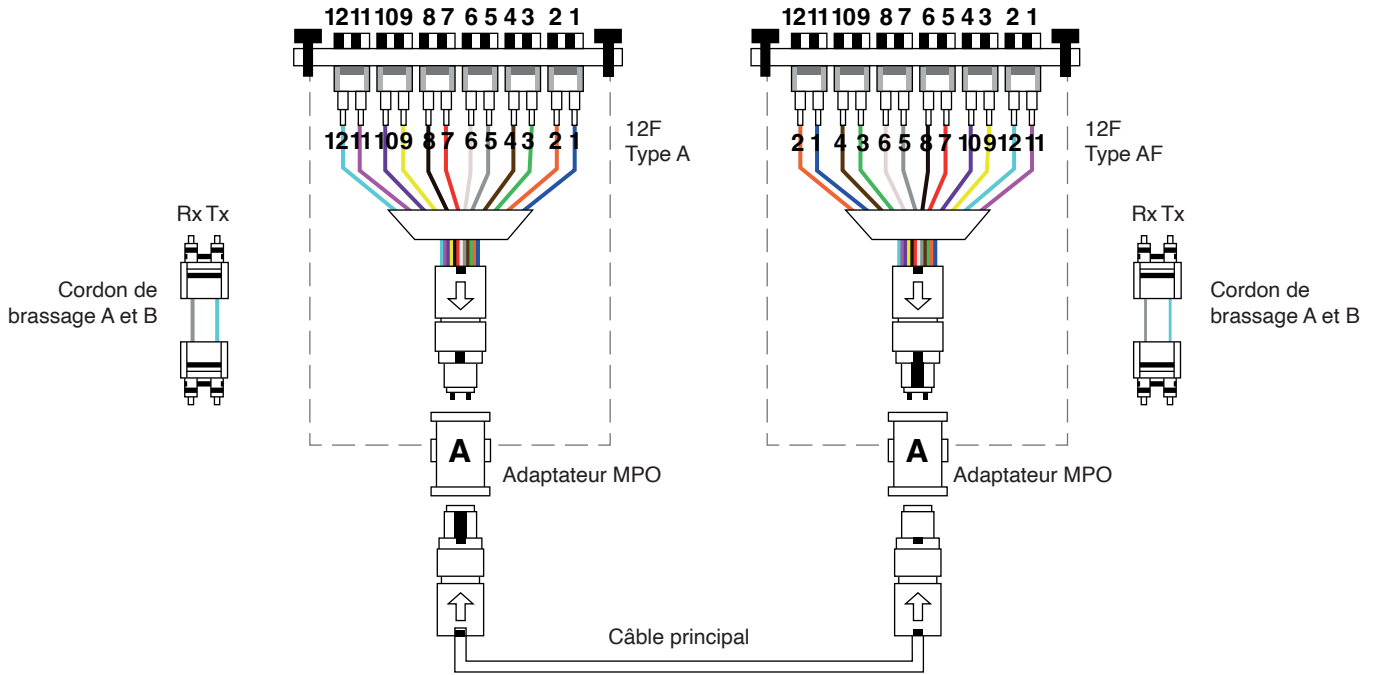
Connecteur MPO et Polarité MPO

La partie suivante illustre comment les composants du système MPO sont utilisés ensemble pour maintenir une connectivité de polarisation appropriée, ce qui est défini par la norme TIA.

Méthode A

La méthode A est présentée dans l'image suivante. Un câble Trunk de type A connecte un module MPO de chaque côté. Selon la méthode A, deux types de câbles à fibres optiques sont utilisés pour corriger la polarité.

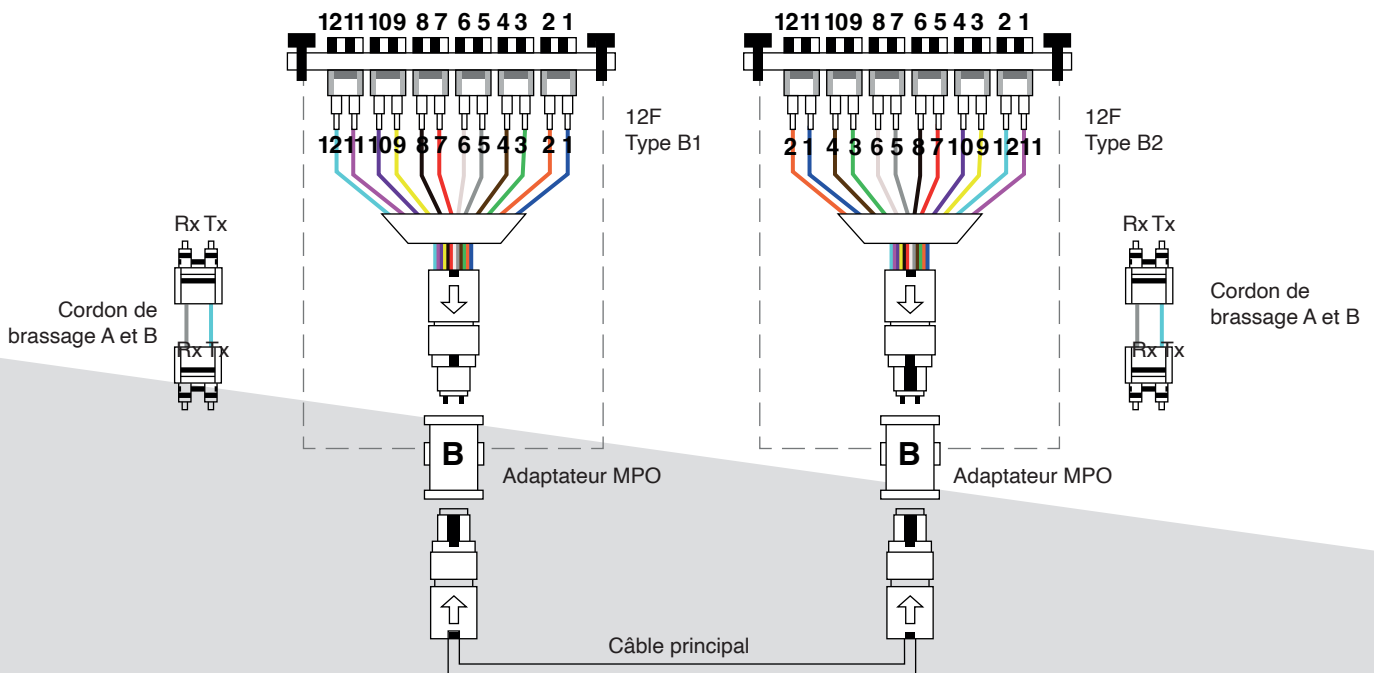
À gauche, c'est le câble à fibre optique duplex standard de type A-B, tandis que le côté droit utilise un câble à fibre optique de type A-A.



Méthode deconnectivité A

Méthode B

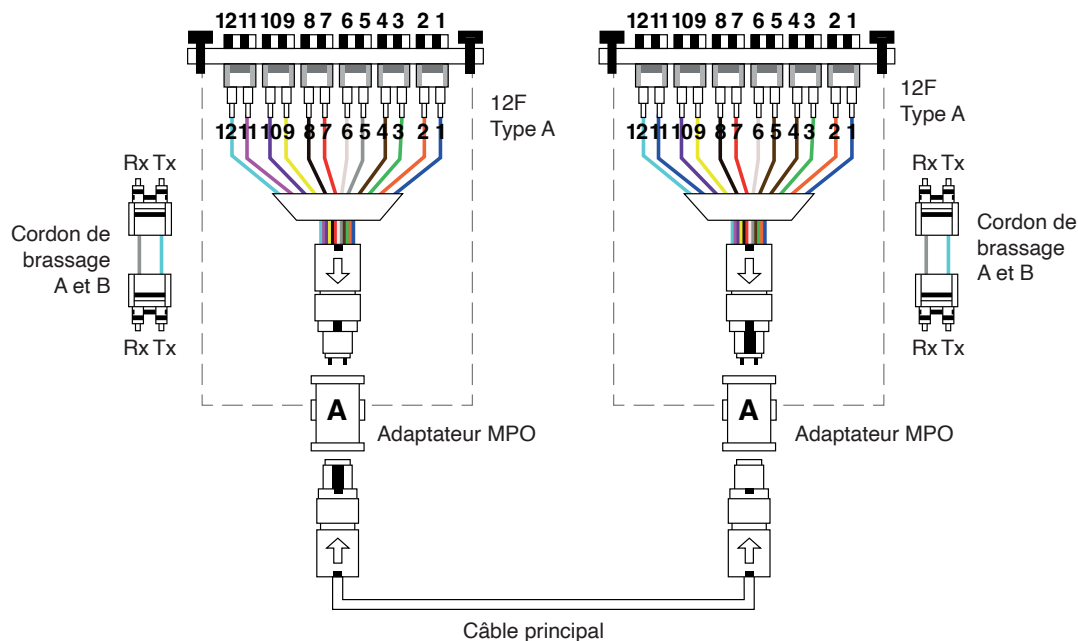
La méthode B utilise un câble Trunk de type B pour connecter les deux modules de chaque côté de la liaison. Comme indiqué ci-dessus, les positions des fibres de type B sont inversées à chaque extrémité. Par conséquent, les câbles à fibres optiques duplex standard de type A-B sont utilisés des deux côtés.



Méthode deconnectivité B

Méthode C

le câble Trunk inversé par paire est utilisé dans la méthode C pour connecter les modules MPO de chaque côté. Les câbles utilisés aux deux extrémités sont des câbles duplex standard de type A-B.



Méthode de connectivité C

Maintenir les règles de Polarité MPO lors de l'établissement d'une connexion

En raison des polarités différentes des câbles à fibres optiques, les techniciens informatique doivent faire très attention lors du remplacement des câbles à fibres optiques sur le terrain. S'il y a un manque de connaissances au sujet de la polarité ou si l'équipement est installé en vitesse, un câble à fibre optique incorrect pourrait être utilisé et cela peut affecter la transmission du signal.

Règles de connexion des câbles MPO et des câbles à fibres optiques

Avec des câbles à fibre optique de type A-A et de type A-B, il existe trois types généraux de composants de câbles multi-fibres. Il est à noter que les broches d'alignement sur les connecteurs MPO sont importantes pour maintenir une polarité correcte. Par conséquent, il est nécessaire de s'assurer de la position correcte des broches avant de connecter la fibre MPO et la fibre à câble optique.

Le câble à fibre optique duplex LC/SC de type A-B est le câble croisé standard qui transmet le signal de l'extrémité Tx à l'extrémité Rx. À travers l'inversion, un

câble à fibre optique de type A-B maintient la polarité correcte. Le câble Trunk MPO de type B inverse les positions des fibres à chaque extrémité (1 à 12 et 12 à 1) et tous les connecteurs sont key-up. Ce type de connexion par câble est recommandé pour maintenir la polarité correcte.

Règles pour la connexion du câble et cassette MPO

La sélection de la cassette MPO déterminera également le choix du câble MPO. Le mieux serait de choisir une cassette avec les broches d'alignement appropriées, afin que les cassettes MPO puissent être parfaitement connectées avec les connecteurs MPO à une extrémité des câbles MPO. De plus, l'arrière de l'adaptateur monté sur la cassette le détermine comme la méthode A ou B pour correspondre à la norme TIA. Notre recommandation est de toujours utiliser des cassettes MPO femelles et des câbles Trunk MPO de type B mâle à mâle. Étant donné que les câbles à fibres optiques MPO femelles à femelles sont nécessaires pour éviter d'endommager l'émetteur-récepteur, les cassettes MPO / LC doivent être femelles. Il faut donc utiliser des câbles Trunk MPO de type B mâle à mâle.

Conclusion

Les techniciens utilisent des composants MPO pour répondre à l'exigence croissante d'une vitesse de transmission plus élevée, au cours de laquelle l'un des problèmes majeurs, la polarité, peut être résolu en sélectionnant les types corrects de câbles MPO, de connecteurs MPO, de cassettes MPO et de câbles à fibres optiques. Les trois méthodes de polarisation différentes peuvent être appliquées selon les exigences à satisfaire dans différentes situations.

Solution MPO

Liaison optique à haute densité et haute performance 40 à 100 Gbit/s

MPO signifie Multiple-fiber Push On/Push Off

C'est une solution permettant d'augmenter la densité de vos installations en s'appuyant sur un connecteur multi-fibre standardisé.

Les connecteurs MPO BlueLan intègrent 12 fibres qui permettent de remplacer avantageusement les liaisons pré-connectorisés classiques.

C'est une solution plug-and-play qui permet des déploiements rapides en ne nécessitant aucun outil d'assemblage.

LES AVANTAGES

Les châssis haut de gamme sont composés d'une tôle fixe 19" P 342 mm et d'une tôle amovible pour faciliter l'accès et l'installation.

- 2 boutons permettent de fixer la tôle mobile sur la tôle fixe
- L'arrière et les panneaux latéraux du châssis ont de multiples entrées pour les câbles
- Finition : Noir texturé anti-rayure

Les tiroirs sont livrés avec les accessoires suivants

- 2 équerres de fixation
- 2 borniers de mise à la terre
- 8 lyres de lovage
- 2 presse-étoupe : Ø 15 mm et Ø 20 mm
- 4 vis et écrous cage
- 1 étiquette « danger fibre optique »

Le tout conditionné dans un emballage carton.

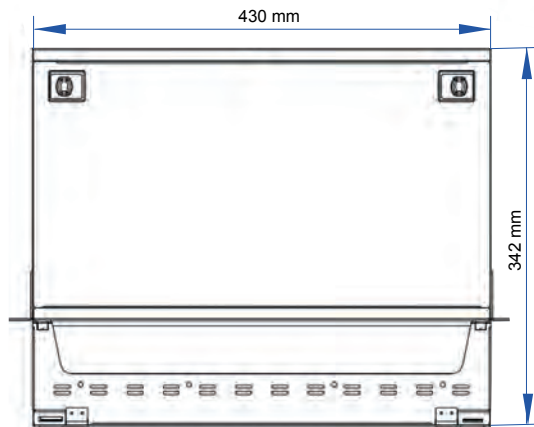
Caractéristiques techniques

Châssis optique 19" MPO 1U 4 cassettes

- Châssis: 96 FO
- Type: MPO-LC
- Plaque d'acier laminée à froid de 1,2 mm
- Dimensions: hauteur 1U 44 mm, largeur 482,6 mm, profondeur 342 mm
- Poids : 4,07 kg
- Peinture : RAL 9004 (noir)
- Capacité : 4 cassettes 24 FO, MPO-LC



Référence : ALLMPOCHA1U4K7



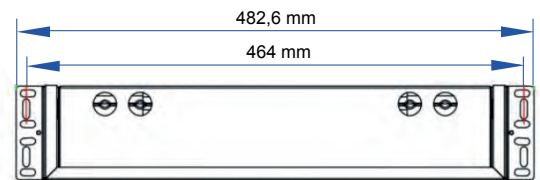
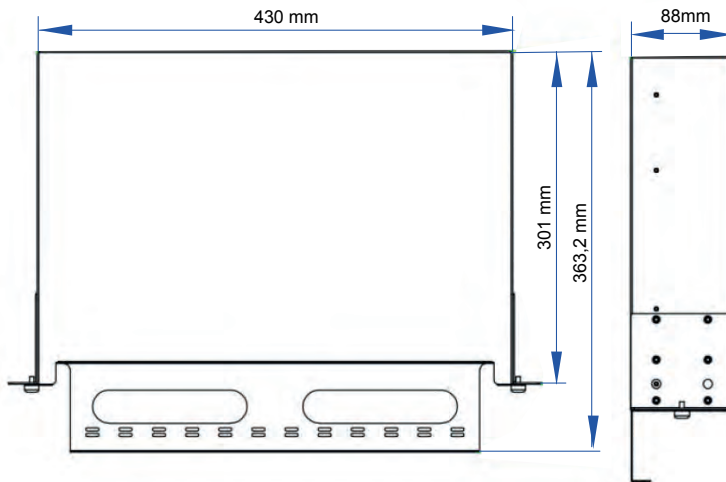


Référence : ALLMPOCHA2U8K7

Caractéristiques techniques

Châssis optique 19" MPO 2U 8 cassettes

- Châssis : 192 FO
- Type : MPO-LC
- Plaque d'acier laminée à froid de 1,2 mm
- Dimensions : hauteur 2U 88 mm, largeur 482 mm, profondeur 463 mm
- Poids : 5,11 kg
- Peinture : RAL 9004 (noir)
- Capacité : 8 cassettes 24 FO, MPO-LC

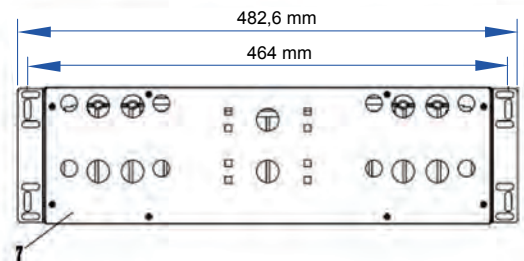
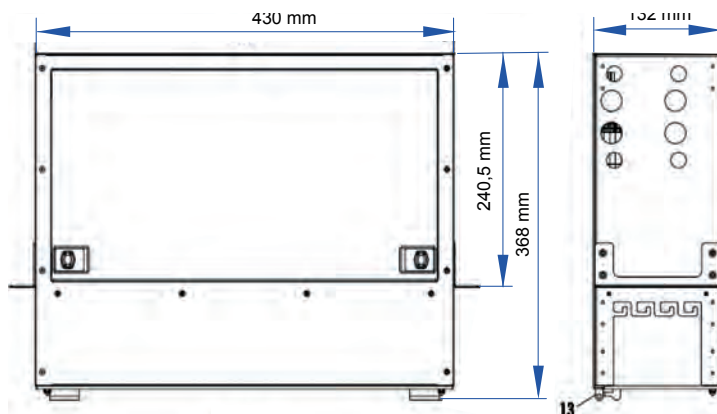


Caractéristiques techniques

Châssis optique MPO 3U capacité 12 cassettes

- Châssis : 288 FO
- Type : MPO-LC

- Plaque d'acier laminée à froid de 1,2 mm
- Dimensions : hauteur 3U 132 mm, largeur 482,6 mm, profondeur 468 mm
- Poids : 6,4 kg
- Peinture : RAL 9004 (noir)
- Capacité : 12 cassettes 24 FO, MPO-LC



Référence : ALLMPOCHA3U12K7

Cassettes MPO

PRÉSENTATION

La solution MPO BlueLan a été élaborée afin d'apporter aux installateurs une solution fibre optique pré-câblée et testée en usine.

La technologie de câblage à base de cassettes MPO offre de nombreux avantages qui permettent d'obtenir des performances élevées, des installations rapides sans erreur ainsi qu'un fonctionnement fiable et pérenne.

Les systèmes MPO pré-câblés sont particulièrement utiles pour vos installations à fortes densités. Leurs performances et la simplicité permettent un déploiement aisé et rapide.

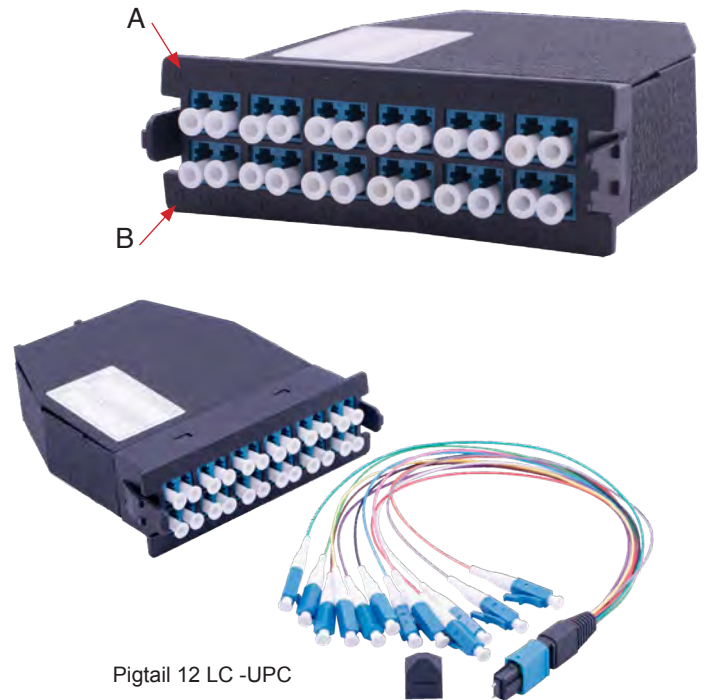
La solution MPO composée de châssis

1, 2 ou 3U MPO offre de nombreux avantages:

- Rapidité de mise en œuvre
- Pas besoin de formation technique compliquée et coûteuse
- Pas de soudure à réaliser
- Pas besoin de colle ou de consommables avec péremption.
- Pas de risque d'erreur à l'installation.
- Livrée entièrement testée.
- Fiabilité de l'installation.
- Modularité importante (plusieurs types de connecteurs FO sur un même tiroir 1U)
- Densité importante par U, jusqu'à 96 fibres dans 1U

Disponibilité

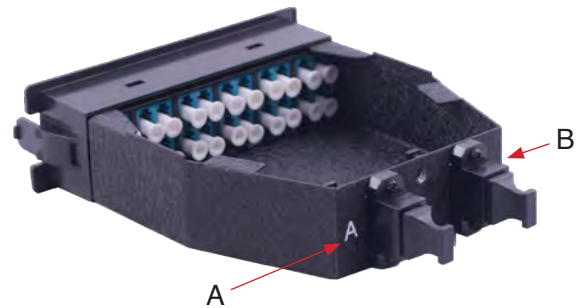
- Les châssis sont disponibles en 1, 2 ou 3U, chaque U permet l'accueil de 4 cassettes.
- Les cassettes MPO en 24 FO LC monomodes ou multimodes
- Les liaisons 12 FO monomodes ou multimodes.



Pigtail 12 LC -UPC

Cassette Femelle MPO 12 LC Duplex Monomode équipée de pigtails

Référence : ALLMPOK7OS212LCDPC



24 fibres optiques LC	Cassette MPO équipée
ALLMPOK712LCDCEM	2 connecteurs MPO Vide sans Pigtails 12LC Duplex en facade
ALLMPOK7OM512LCDPC	2 connecteurs MPO 24 fibres OM5 vers 12LC Duplex en facade
ALLMPOK7OM412LCDPC	2 connecteurs MPO 24 fibres OM4 vers 12LC Duplex en facade
ALLMPOK7OM312LCDPC	2 connecteurs MPO 24 fibres OM3 vers 12LC Duplex en facade
ALLMPOK7OS212LCADPC	2 connecteurs MPO-APC 24 fibres OS2 vers 12LC-APC Duplex en facade
ALLMPOK7OS212LCDPC	2 connecteurs MPO-APC 24 fibres OS2 vers 12LC-UPC Duplex en facade

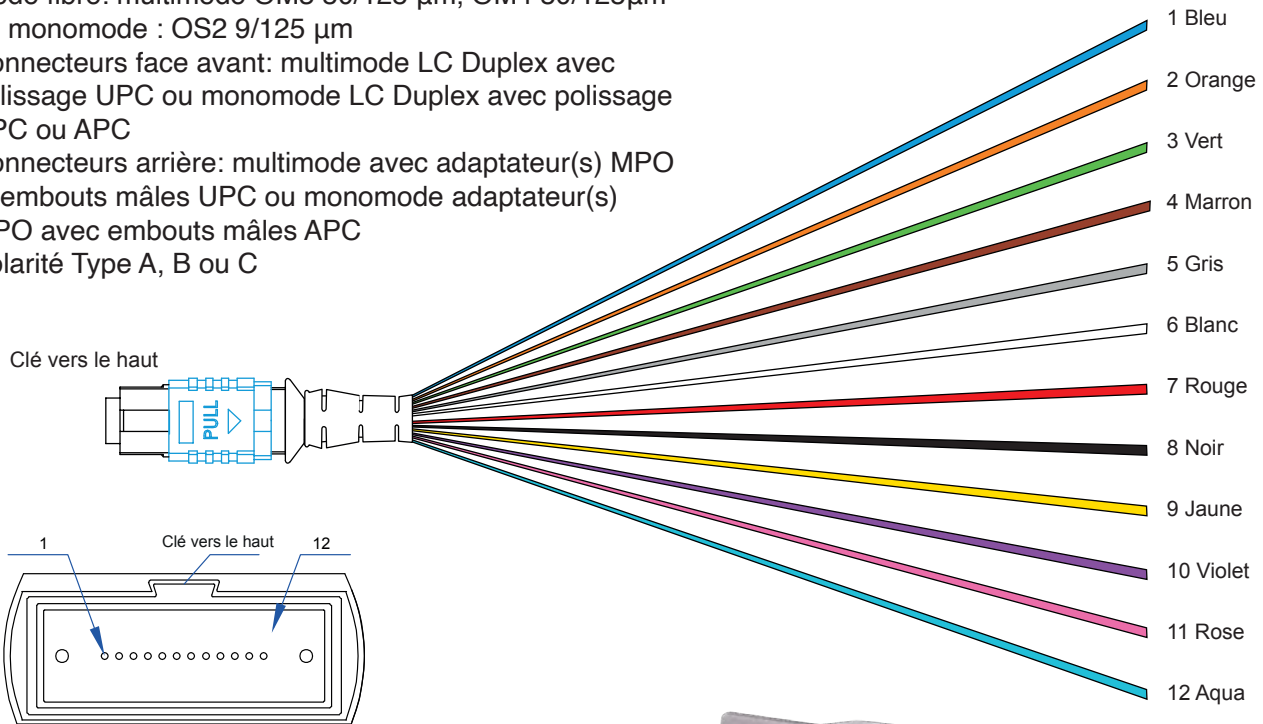
12 fibres optiques LC	Cassette MPO équipée
ALLMPOK76LCDCEM	1 connecteur MPO Vide sans Pigtails 6LC Duplex en facade
ALLMPOK7OM56LCDPC	1 connecteur MPO 12 fibres OM5 vers 6LC Duplex en facade
ALLMPOK7OM46LCDPC	1 connecteur MPO 12 fibres OM4 vers 6LC Duplex en facade
ALLMPOK7OM36LCDPC	1 connecteur MPO 12 fibres OM3 vers 6LC Duplex en facade
ALLMPOK7OS26LCADPC	1 connecteur MPO-APC 12 fibres OS2 vers 6LC-APC Duplex en facade
ALLMPOK7OS26LCDPC	1 connecteur MPO-APC 12 fibres OS2 vers 6LC-UPC Duplex en facade

Caractéristique techniques

- Matériel: Plastique/Métal
- Mode Fibre: Monomode/Multimode
- Durabilité (dB) Inférieur ou égal à 0.2 (accouplement 500 fois)
- Résistance à la traction: 10 kg
- Température de travail (degré): -20 ~ plus 70
- Nombre de fibres: 8, 12 ou 24 LC
- Mode fibre: multimode OM3 50/125 µm, OM4 50/125µm ou monomode : OS2 9/125 µm
- Connecteurs face avant: multimode LC Duplex avec polissage UPC ou monomode LC Duplex avec polissage UPC ou APC
- Connecteurs arrière: multimode avec adaptateur(s) MPO et embouts mâles UPC ou monomode adaptateur(s) MPO avec embouts mâles APC
- Polarité Type A, B ou C

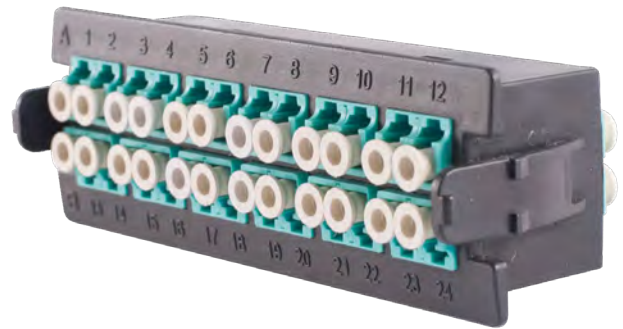
Propriétés de performances

- Perte d'insertion
- Multimode : Support IL 0.6dB max.
- IL ultra faible 0.35dB max.
- Monomode : Support IL 0.75 dB max.
- IL ultra faible 0.35dB max.
- Perte de retour multimode : supérieure ou égale à 20 dB
- Monomode supérieur ou égal à 60 dB



Cassette 12 LC Duplex / 12 LC Duplex Multimode

Référence : ALLMPOK712LC12LCOM3



12 fibres optiques LC/LC duplex	Cassette MPO équipée
ALLMPOK712LC12LCOM5	12 connecteurs LC duplex vers 12 LC duplex en facade OM5
ALLMPOK712LC12LCOM4	12 connecteurs LC duplex vers 12 LC duplex en facade OM4
ALLMPOK712LC12LCOM3	12 connecteurs LC duplex vers 12 LC duplex en facade OM3
ALLMPOK712LC12LCOS2	12 connecteurs LC duplex vers 12 LC duplex en facade OS2

12 fibres optiques SC	Cassette MPO équipée
ALLMPOK76SCDCM	1 connecteur MPO Vide sans Pigtaills 6SC Duplex en facade
ALLMPOK7OM46SCDPC	1 connecteur MPO 12 fibres OM4 vers 6SC Duplex en facade
ALLMPOK7OM36SCDPC	1 connecteur MPO 12 fibres OM3 vers 6SC Duplex en facade
ALLMPOK7OS26SCADPC	1 connecteur MPO-APC 12 fibres OS2 vers 6SC-APC Duplex en facade
ALLMPOK7OS26SCDPC	1 connecteur MPO-APC 12 fibres OS2 vers 6SC-UPC Duplex en facade

Jarretières MPO

Femelle/Femelle OS2

MPO signifie Multiple-fiber Push On/Push Off

C'est une solution permettant d'augmenter la densité de vos installations en s'appuyant sur un connecteur multi-fibre standardisé.

Les connecteurs MPO intègrent 12 fibres permettant de remplacer avantageusement les liaisons pré-connectorisés classiques.

C'est une solution plug-and-play qui permet des déploiements rapides en ne nécessitant aucun outil d'assemblage.

LES AVANTAGES

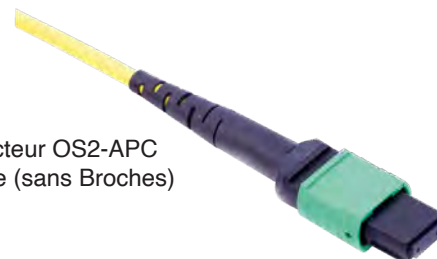
- La fibre de haute qualité qui est utilisée pour sa fabrication répond aux normes CE : CEI-61754-7 et TIA-604-5. Elle possède une protection qui lui permet de supporter de fortes charges mécaniques. Son revêtement extérieur lui apporte une protection supplémentaire ainsi qu'une grande flexibilité
- 12 fibres contenues dans un seul câble
- Faible perte d'insertion et de retour
- Densification de vos chantiers et besoins en infrastructures

Caractéristiques techniques

- Connecteur A: MPO Femelle (sans Broches)
- Connecteur B: MPO Femelle (sans Broches)
- Mode de Fibre: OS2 9/125µm
- Longueur d'Onde: 1310/1550 nm
- Perte d'Insertion: 0.35dB Max (0.15dB Typique)
- Perte de Retour: ≥ 60dB
- Atténuation à 1310 nm: ≤ 0.32dB/km
- Atténuation à 1550 nm: ≤ 0.18dB/km
- Diamètre de Gaine: 3,0 mm
- Gaine de Câble: LSZH
- Charge de Traction d'Installation: 66N
- Résistance à la Traction (Long/Court Terme): 80/240N
- Température de Fonctionnement: -10°C ~ +70°C



Connecteur OS2-APC
Femelle (sans Broches)



Jarretières Optiques MPO Femelle/Femelle OS2

Lg	Référence	Gaine	
3 m	ALLMPOJOOS2030FF12	LSZH	■
5 m	ALLMPOJOOS2050FF12	LSZH	■
10 m	ALLMPOJOOS2100FF12	LSZH	■
15 m	ALLMPOJOOS2150FF12	LSZH	■
20 m	ALLMPOJOOS2200FF12	LSZH	■
25 m	ALLMPOJOOS2250FF12	LSZH	■
30 m	ALLMPOJOOS2300FF12	LSZH	■
35 m	ALLMPOJOOS2350FF12	LSZH	■
40 m	ALLMPOJOOS2400FF12	LSZH	■
45 m	ALLMPOJOOS2450FF12	LSZH	■
50 m	ALLMPOJOOS2500FF12	LSZH	■

*Autres longueurs ou configurations sur demande - Existe en câble armé acier

Jarretières MPO

Femelle/Femelle OM3

Les nouvelles jarretières MPO BlueLan sont idéales pour maintenir une bonne organisation au sein de vos prestations sur site.

Conçues pour améliorer la manipulation des 12 fibres contenues dans un même câble et possédant le même connecteur, elles sont capables de transmettre la même quantité de données que 12 jarretières simplex.

LES AVANTAGES

- La fibre de haute qualité qui est utilisée pour sa fabrication répond aux normes CE : CEI-61754-7 et TIA-604-5. Elle possède une protection qui lui permet de supporter de fortes charges mécaniques. Son revêtement extérieur lui apporte une protection supplémentaire ainsi qu'une grande flexibilité
- 12 fibres contenues dans un seul câble
- Faible perte d'insertion et de retour
- Densification de vos chantiers et besoins en infrastructures

Caractéristiques techniques

- Connecteur A : MPO Femelle (sans Broches)
- Connecteur B : MPO Femelle (sans Broches)
- Mode de Fibre : OM3 50/125µm
- Longueur d'Onde : 850/1300 nm
- Type de Polissage : UPC vers UPC
- Perte de retour : ≥ 20 dB
- Diamètre de Gaine : 3,0 mm
- Gaine de Câble : LSZH
- Charge de Traction d'Installation : 66N
- Résistance à la Traction (Long/Court Terme) : 80/240N
- Température de Fonctionnement : -10°C ~ +70°C



Connecteur OM3-UPC Femelle (sans Broches)

Jarretières Optiques MPO Femelle/Femelle OM3

Lg	Référence	Gaine	
3M	ALLMPOJOOM3030FF12	LSZH	■
5 m	ALLMPOJOOM3050FF12	LSZH	■
10 m	ALLMPOJOOM3100FF12	LSZH	■
15 m	ALLMPOJOOM3150FF12	LSZH	■
20 m	ALLMPOJOOM3200FF12	LSZH	■
25 m	ALLMPOJOOM3250FF12	LSZH	■
30 m	ALLMPOJOOM3300FF12	LSZH	■
35 m	ALLMPOJOOM3350FF12	LSZH	■
40 m	ALLMPOJOOM3400FF12	LSZH	■
45 m	ALLMPOJOOM3450FF12	LSZH	■
50 m	ALLMPOJOOM3500FF12	LSZH	■

*Autres longueurs ou configurations sur demande - Existe en câble armé acier

Jarretières MPO

Femelle/Femelle OM4

Les nouvelles jarretières MPO BlueLan sont idéales pour maintenir une bonne organisation au sein de vos prestations sur site.

Conçues pour améliorer la manipulation des 12 fibres contenues dans un même câble et possédant le même connecteur, elles sont capables de transmettre la même quantité de données que 12 jarretières simplex.

LES AVANTAGES

- La fibre de haute qualité qui est utilisée pour sa fabrication répond aux normes CE : CEI-61754-7 et TIA-604-5. Elle possède une protection qui lui permet de supporter de fortes charges mécaniques. Son revêtement extérieur lui apporte une protection supplémentaire ainsi qu'une grande flexibilité
- 12 fibres contenues dans un seul câble
- Faible perte d'insertion et de retour
- Densification de vos chantiers et besoins en infrastructures

Caractéristiques techniques

- Connecteur A: MPO Femelle (sans Broches)
- Connecteur B: MPO Femelle (sans Broches)
- Mode de Fibre : OM4 50/125µm
- Longueur d'Onde : 850/1300 nm
- Type de Polissage : UPC vers UPC
- Perte de retour : ≥ 20 dB
- Diamètre de Gaine : 3,0 mm
- Gaine de Câble : LSZH
- Charge de Traction d'Installation : 66N
- Résistance à la Traction (Long/Court Terme) : 80/240N
- Température de Fonctionnement : -10 °C ~ +70°C



Connecteur OM4-UPC Femelle (sans Broches)

Jarretières Optiques MPO Femelle/Femelle OM4

Lg	Référence	Gaine	
3 m	ALLMPOJOOM4030FF12	LSZH	■
5 m	ALLMPOJOOM4050FF12	LSZH	■
10 m	ALLMPOJOOM4100FF12	LSZH	■
15 m	ALLMPOJOOM4150FF12	LSZH	■
20 m	ALLMPOJOOM4200FF12	LSZH	■
25 m	ALLMPOJOOM4250FF12	LSZH	■
30 m	ALLMPOJOOM4300FF12	LSZH	■
35 m	ALLMPOJOOM4350FF12	LSZH	■
40 m	ALLMPOJOOM4400FF12	LSZH	■
45 m	ALLMPOJOOM4450FF12	LSZH	■
50 m	ALLMPOJOOM4500FF12	LSZH	■

*Autres longueurs ou configurations sur demande - Existe en câble armé acier

Jarretières MPO

Femelle/Femelle OM5

Les nouvelles jarretières MPO BlueLan sont idéales pour maintenir une bonne organisation au sein de vos prestations sur site.

Conçues pour améliorer la manipulation des 12 fibres contenues dans un même câble et possédant le même connecteur, elles sont capables de transmettre la même quantité de données que 12 jarretières simplex.

LES AVANTAGES

- La fibre de haute qualité qui est utilisée pour sa fabrication répond aux normes CE : CEI-61754-7 et TIA-604-5. Elle possède une protection qui lui permet de supporter de fortes charges mécaniques. Son revêtement extérieur lui apporte une protection supplémentaire ainsi qu'une grande flexibilité
- 12 fibres contenues dans un seul câble
- Faible perte d'insertion et de retour
- Densification de vos chantiers et besoins en infrastructures

Caractéristiques techniques

- Connecteur A : MPO Femelle (sans Broches)
- Connecteur B : MPO Femelle (sans Broches)
- Mode de Fibre: OM5 50/125µm
- Longueur d'onde: 850/1300 nm
- Type de Polissage: UPC vers UPC
- Perte de retour : ≥ 20 dB
- Diamètre de Gaine : 3,0 mm
- Gaine de Câble: LSZH
- Charge de Traction d'Installation : 66N
- Résistance à la Traction (Long/Court Terme) : 80/240N
- Température de Fonctionnement : -10°C ~ +70°C



Jarretières Optiques MPO Femelle/Femelle OM5

Lg	Référence	Gaine	
3 m	ALLMPOJOOM5030FF12	LSZH	■
5 m	ALLMPOJOOM5050FF12	LSZH	■
10 m	ALLMPOJOOM54100FF12	LSZH	■
15 m	ALLMPOJOOM5150FF12	LSZH	■
20 m	ALLMPOJOOM5200FF12	LSZH	■
25 m	ALLMPOJOOM5250FF12	LSZH	■
30 m	ALLMPOJOOM5300FF12	LSZH	■
35 m	ALLMPOJOOM5350FF12	LSZH	■
40 m	ALLMPOJOOM5400FF12	LSZH	■
45 m	ALLMPOJOOM5450FF12	LSZH	■
50 m	ALLMPOJOOM5500FF12	LSZH	■

*Autres longueurs ou configurations sur demande - Existe en câble armé acier

Jarretières MPO

Femelle/Mâle OS2

Les nouvelles **Jarretières MPO BlueLan OS2** sont idéales pour maintenir une bonne organisation au sein de vos prestations sur site.

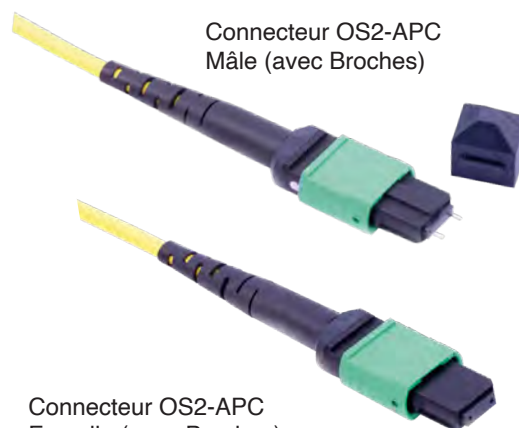
Conçues pour améliorer la manipulation des 12 fibres contenues dans un même câble et possédant le même connecteur, elles sont capables de transmettre la même quantité de données que 12 jarretières simplex.

LES AVANTAGES

- La fibre de haute qualité qui est utilisée pour sa fabrication répond aux normes CE : CEI-61754-7 et TIA-604-5. Elle possède une protection qui lui permet de supporter de fortes charges mécaniques. Son revêtement extérieur lui apporte une protection supplémentaire ainsi qu'une grande flexibilité
- 12 fibres contenues dans un seul câble
- Faible perte d'insertion et de retour
- Densification de vos chantiers et besoins en infrastructures
-

Caractéristiques techniques

- Connecteur A : MPO Femelle (sans Broches)
- Connecteur B : MPO Mâle (avec Broches)
- Mode de Fibre : OS2 9/125µm
- Diamètre de Gaine : 3,0 mm
- Longueur d'Onde : 1310/1550 nm
- Type de Polissage : APC vers APC
- Perte d'Insertion : 0.35dB
- Perte de Retour : ≥ 60dB
- Gaine de Câble : LSZH
- Température de Fonctionnement : -10°C ~ +70°C



Jarretières Optiques MPO Femelle/Mâle OS2

Lg	Référence	Gaine	Couleur
3 m	ALLMPOJOOS2030FM12	LSZH	■
5 m	ALLMPOJOOS2050FM12	LSZH	■
10 m	ALLMPOJOOS2100FM12	LSZH	■
15 m	ALLMPOJOOS2150FM12	LSZH	■
20 m	ALLMPOJOOS2200FM12	LSZH	■
25 m	ALLMPOJOOS2250FM12	LSZH	■
30 m	ALLMPOJOOS2300FM12	LSZH	■
35 m	ALLMPOJOOS2350FM12	LSZH	■
40 m	ALLMPOJOOS2400FM12	LSZH	■
45 m	ALLMPOJOOS2450FM12	LSZH	■
50 m	ALLMPOJOOS2500FM12	LSZH	■

*Autres longueurs ou configurations sur demande - Existe en câble armé acier

Jarretières MPO

Femelle/Mâle OM3

Les nouvelles **Jarretières MPO BlueLan OM3** sont idéales pour maintenir une bonne organisation au sein de vos prestations sur site.

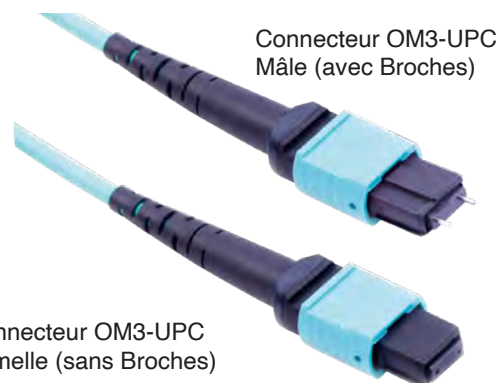
Conçues pour améliorer la manipulation des 12 fibres contenues dans un même câble et possédant le même connecteur, elles sont capables de transmettre la même quantité de données que 12 jarretières simplex.

LES AVANTAGES

- La fibre de haute qualité qui est utilisée pour sa fabrication répond aux normes CEI : CEI-61754-7 et TIA-604-5. Elle possède une protection qui lui permet de supporter de fortes charges mécaniques.
- 12 fibres contenues dans un seul câble
- Faible perte d'insertion et de retour
- Densification de vos chantiers et besoins en infrastructures

Caractéristiques techniques

- Connecteur A : MPO Femelle (sans Broches)
- Connecteur B : MPO Mâle (avec Broches)
- Mode de Fibre : OM3 50/125µm
- DiaXmètre de Gaine : 3,0 mm
- Distance Ethernet 40/100G : 100 m à 850 nm
- Distance Ethernet 10G : 300 m à 850 nm
- Longueur d'Onde : 850/1300 nm
- Type de Polissage : UPC vers UPC
- Perte de retour : ≥ 20 dB
- Perte d'Insertion : $\leq 0,35$ dB
- Gaine de Câble : LSZH
- Charge de Traction d'Installation : 66N
- Température de Fonctionnement : $-10^{\circ}\text{C} \sim +70^{\circ}\text{C}$



Jarretières Optiques MPO Femelle/Mâle OM3

Lg	Référence	Gaine	Couleur
3 m	ALLMPOJOOM3030FM12	LSZH	
5 m	ALLMPOJOOM3050FM12	LSZH	
10 m	ALLMPOJOOM3100FM12	LSZH	
15 m	ALLMPOJOOM3150FM12	LSZH	
20 m	ALLMPOJOOM3200FM12	LSZH	
25 m	ALLMPOJOOM3250FM12	LSZH	
30 m	ALLMPOJOOM3300FM12	LSZH	
35 m	ALLMPOJOOM3350FM12	LSZH	
40 m	ALLMPOJOOM3400FM12	LSZH	
45 m	ALLMPOJOOM3450FM12	LSZH	
50 m	ALLMPOJOOM3500FM12	LSZH	

*Autres longueurs ou configurations sur demande - Existe en câble armé acier

Jarretières MPO

Femelle/Mâle OM4

Les nouvelles **Jarretières MPO BlueLan OM4** sont idéales pour maintenir une bonne organisation au sein de vos prestations sur site.

Conçues pour améliorer la manipulation des 12 fibres contenues dans un même câble et possédant le même connecteur, elles sont capables de transmettre la même quantité de données que 12 jarretières simplex.

LES AVANTAGES

- La fibre de haute qualité qui est utilisée pour sa fabrication répond aux normes CE : CEI-61754-7 et TIA-604-5. Elle possède une protection qui lui permet de supporter de fortes charges mécaniques.
- 12 fibres contenues dans un seul câble
- Faible perte d'insertion et de retour
- Densification de vos chantiers et besoins en infrastructures

Caractéristiques techniques

- Connecteur A: MPO Femelle (sans Broches)
- Connecteur B: MPO Mâle (avec Broches)
- Mode de Fibre : OM4 50/125µm
- Diamètre de Gaine : 3,0 mm
- Distance Ethernet 40/100G : 150 m à 850 nm
- Distance Ethernet 10G : 400 m à 850 nm
- Longueur d'Onde : 850/1300 nm
- Type de Polissage : UPC vers UPC
- Perte de retour : ≥ 20 dB
- Perte d'Insertion : $\leq 0,35$ dB
- Gaine de Câble : LSZH
- Charge de Traction d'Installation : 66N
- Température de Fonctionnement : $-10^{\circ}\text{C} \sim +70^{\circ}\text{C}$



Jarretières Optiques MPO Femelle/Mâle OM4

Lg	Référence	Gaine	Couleur
3 m	ALLMPOJOOM4030FM12	LSZH	■
5 m	ALLMPOJOOM4050FM12	LSZH	■
10 m	ALLMPOJOOM4100FM12	LSZH	■
15 m	ALLMPOJOOM4150FM12	LSZH	■
20 m	ALLMPOJOOM4200FM12	LSZH	■
25 m	ALLMPOJOOM4250FM12	LSZH	■
30 m	ALLMPOJOOM4300FM12	LSZH	■
35 m	ALLMPOJOOM4350FM12	LSZH	■
40 m	ALLMPOJOOM4400FM12	LSZH	■
45 m	ALLMPOJOOM4450FM12	LSZH	■
50 m	ALLMPOJOOM4500FM12	LSZH	■

*Autres longueurs ou configurations sur demande - Existe en câble armé acier

Jarretières MPO

Femelle/Mâle OM5

Les nouvelles **Jarretières MPO BlueLan OM5** sont idéales pour maintenir une bonne organisation au sein de vos prestations sur site.

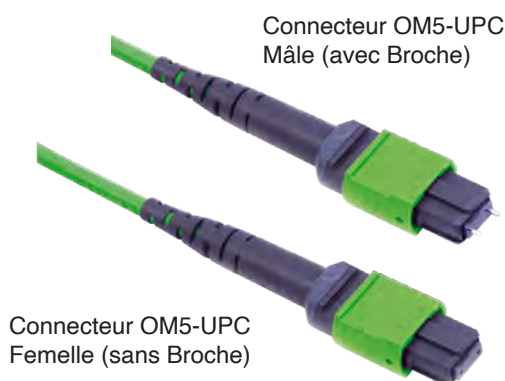
Conçues pour améliorer la manipulation des 12 fibres contenues dans un même câble et possédant le même connecteur, elles sont capables de transmettre la même quantité de données que 12 jarretières simplex.

LES AVANTAGES

- La fibre de haute qualité qui est utilisée pour sa fabrication répond aux normes CEI: CEI-61754-7 et TIA-604-5. Elle possède une protection qui lui permet de supporter de fortes charges mécaniques.
- 12 fibres contenues dans un seul câble
- Faible perte d'insertion et de retour
- Densification de vos chantiers et besoins en infrastructures

Caractéristiques techniques

- Connecteur A: MPO Femelle (sans Broches)
- Connecteur B: MPO Mâle (avec Broches)
- Mode de Fibre: OM5 50/125µm
- Distance Ethernet 40/100G: 150 m à 850 nm
- Distance Ethernet 10G: 440 m à 850 nm
- Diamètre de Gaine: 3.0mm
- Longueur d'Onde: 850/1300 nm
- Type de Polissage: UPC vers UPC
- Perte de retour: ≥ 20 dB
- Perte d'Insertion: $\leq 0,35$ dB
- Gaine de Câble: LSZH
- Charge de Traction d'Installation: 66N
- Température de Fonctionnement: $-10^{\circ}\text{C} \sim +70^{\circ}\text{C}$



Jarretières Optiques MPO Femelle/Mâle OM5

Lg	Référence	Gaine	Couleur
3 m	ALLMPOJOOM5030FM12	LSZH	■
5 m	ALLMPOJOOM5050FM12	LSZH	■
10 m	ALLMPOJOOM5100FM12	LSZH	■
15 m	ALLMPOJOOM5150FM12	LSZH	■
20 m	ALLMPOJOOM5200FM12	LSZH	■
25 m	ALLMPOJOOM5250FM12	LSZH	■
30 m	ALLMPOJOOM5300FM12	LSZH	■
35 m	ALLMPOJOOM5350FM12	LSZH	■
40 m	ALLMPOJOOM5400FM12	LSZH	■
45 m	ALLMPOJOOM5450FM12	LSZH	■
50 m	ALLMPOJOOM5500FM12	LSZH	■

*Autres longueurs ou configurations sur demande - Existe en câble armé acier

Jarretières MPO

Femelle BreakOut LC-UPC ou SC-UPC OS2 MPO-APC

La nouvelle jarretière MPO-LC, SC, BlueLan BreakOut a été conçue pour optimiser l'organisation de votre câblage et améliorer la distribution du signal sur vos chantiers.

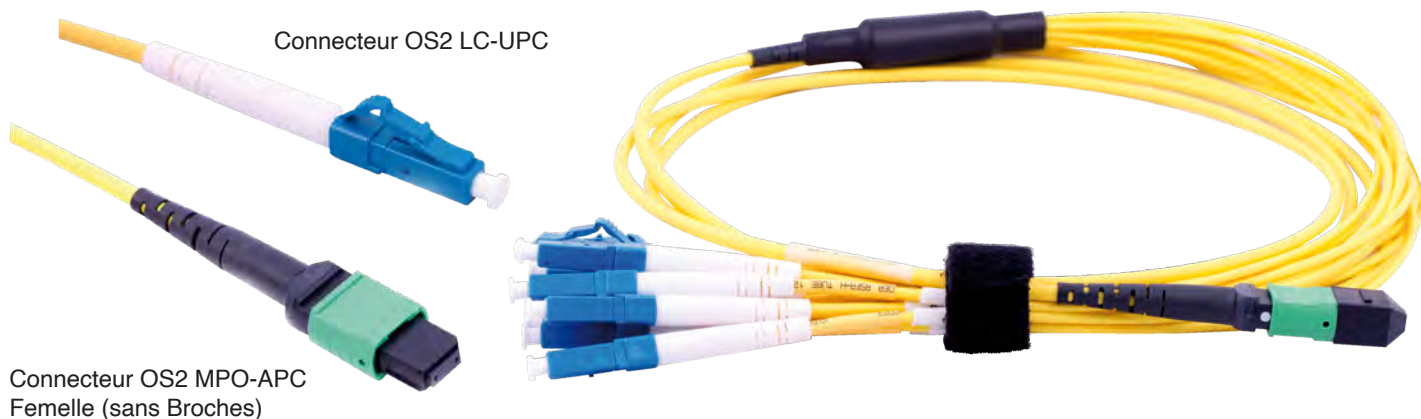
Ceci est dû à son connecteur et à son câble unique pour 12 fibres d'un côté (câble Ø 3.0 mm) puis au fait que ces 12 fibres soient divisées ensuite individuellement, chacune d'entre elles ayant son propre connecteur LC, SC, de l'autre côté (Ø câble 2,0 mm).

LES AVANTAGES

- La fibre de haute qualité qui est utilisée pour sa fabrication répond aux normes CEI: CEI-61754-7 et TIA-604-5.
- Elle apporte une importante valeur dans l'accélération du processus d'installation permettant ainsi de ne pas avoir à connecter ou à épissurer sur le chantier
- Elle peut avoir des configurations multiples grâce à la possibilité de modifier le type de câble, sa longueur, et le connecteur. Longueur standard des BreakOut 30 cm
- Gamme de connecteurs complète
- Réduction du temps et du coût de l'installation
- Identification facile des fibres
- Connexion facile de vos installations
- Durabilité et résistance
- 12 fibres contenues dans un seul câble
- Conception de votre réseau facilitée

Caractéristiques techniques

- Connecteur A: MPO Femelle (sans Broches)
- Connecteur B: LC ou SC UPC
- Mode de Fibre: OS2 9/125µm
- Longueur d'Onde: 1310/1550 nm
- Type de Polissage: UPC vers APC
- Perte de retour connecteur MPO: ≥ 60dB
- Perte de retour connecteur LC: ≥ 50dB
- Perte d'Insertion connecteur MPO: ≤ 0.35dB
- Perte d'Insertion: ≤ 0,20dB
- Diamètre de Gaine: 3.0 mm
- Gaine de Câble: LSZH
- Charge de Traction d'Installation: 66N
- Température de Fonctionnement: -10°C ~ +70°C
- Température de Stockage: -40°C ~ +85°C



Références : Jarretière Femelle BreakOut LC-UPC ou SC-UPC OS2 MPO-APC

Lg	Référence LC-UPC	Gaine
1 m	ALLMPOBKOS2A010LC12	LSZH
2 m	ALLMPOBKOS2A020LC12	LSZH
3 m	ALLMPOBKOS2A030LC12	LSZH
5 m	ALLMPOBKOS2A050LC12	LSZH
7,5 m	ALLMPOBKOS2A075LC12	LSZH
10 m	ALLMPOBKOS2A100LC12	LSZH

Lg	Référence SC-UPC	Gaine
1 m	ALLMPOBKOS2A010SC12	LSZH
2 m	ALLMPOBKOS2A020SC12	LSZH
3 m	ALLMPOBKOS2A030SC12	LSZH
5 m	ALLMPOBKOS2A050SC12	LSZH
7,5 m	ALLMPOBKOS2A075SC12	LSZH
10 m	ALLMPOBKOS2A100SC12	LSZH

*Autres longueurs ou configurations sur demande

Jarretières MPO

Femelle BreakOut LC-UPC ou SC-UPC OM3 MPO-UPC

La nouvelle jarretière MPO-LC, SC, BlueLan BreakOut a été conçue pour optimiser l'organisation de votre câblage et améliorer la distribution du signal sur vos chantiers.

Ceci est dû à son connecteur et à son câble unique pour 12 fibres d'un côté

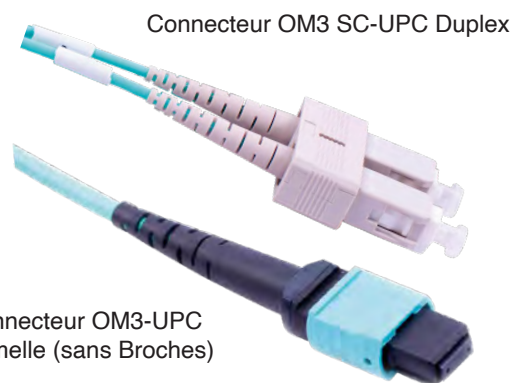
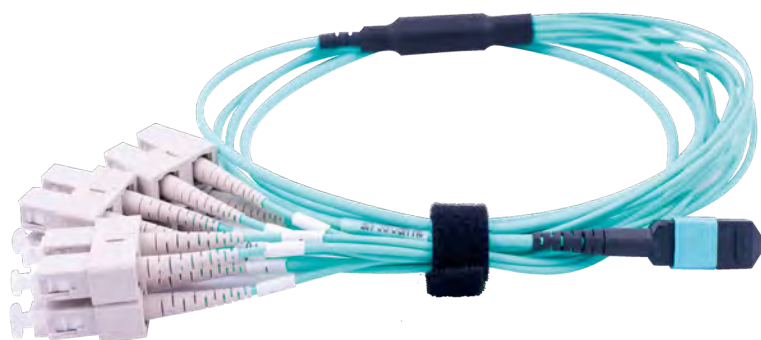
(Ø câble 3.0 mm) puis au fait que ces 12 fibres soient divisées ensuite individuellement, chacune d'entre elles ayant son propre connecteur LC, SC, de l'autre côté (Ø câble 2,0 mm).

LES AVANTAGES

- La fibre de haute qualité qui est utilisée pour sa fabrication répond aux normes CE: CEI-61754-7 et TIA-604-5.
- Elle apporte une importante valeur dans l'accélération du processus d'installation permettant ainsi de ne pas avoir à connectoriser ou à épissurer sur le chantier
- Elle peut avoir des configurations multiples grâce à la possibilité de modifier le type de câble, sa longueur, et le connecteur. Longueur standard des BreakOut 30 cm
- Gamme de connecteurs complète
- Réduction du temps et du coût de l'installation
- Identification facile des fibres
- Connexion facile de vos installations
- Durabilité et résistance
- 12 fibres contenues dans un seul câble
- Conception de votre réseau facilitée

Caractéristiques techniques

- Connecteur A: MPO Femelle (sans Broches)
- Connecteur B: LC ou SC UPC
- Mode de Fibre: OM3 50/125µm
- Longueur d'Onde: 850/1300 nm
- Type de Polissage: UPC vers UPC
- Perte de retour connecteur MPO: ≥ 20 dB
- Perte de retour connecteur LC: ≥ 30 dB
- Perte d'Insertion connecteur MPO: ≤ 0.35 dB
- Perte d'Insertion: $\leq 0,20$ dB
- Diamètre de Gaine: 3.0 mm
- Gaine de Câble: LSZH
- Charge de Traction d'Installation: 66N
- Température de Fonctionnement: $-10^{\circ}\text{C} \sim +70^{\circ}\text{C}$
- Température de Stockage: $-40^{\circ}\text{C} \sim +85^{\circ}\text{C}$



Références: Jarretière Femelle BreakOut LC-UPC ou SC-UPC OM3 MPO-APC

Lg	Référence LC-UPC	Gaine
1 m	ALLMPOBKOM3010LC12	LSZH
2 m	ALLMPOBKOM3020LC12	LSZH
3 m	ALLMPOBKOM3030LC12	LSZH
5 m	ALLMPOBKOM3050LC12	LSZH
7,5 m	ALLMPOBKOM3075LC12	LSZH
10 m	ALLMPOBKOM3100LC12	LSZH

Lg	Référence SC-UPC	Gaine
1 m	ALLMPOBKOM3010SC12	LSZH
2 m	ALLMPOBKOM3020SC12	LSZH
3 m	ALLMPOBKOM3030SC12	LSZH
5 m	ALLMPOBKOM3050SC12	LSZH
7,5 m	ALLMPOBKOM3075SC12	LSZH
10 m	ALLMPOBKOM3100SC12	LSZH

*Autres longueurs ou configurations sur demande

Jarretières MPO

Femelle BreakOut LC-UPC ou SC-UPC OM4 MPO-UPC

La nouvelle jarretière MPO-LC, SC, BlueLan BreakOut a été conçue pour optimiser l'organisation de votre câblage et améliorer la distribution du signal sur vos chantiers.

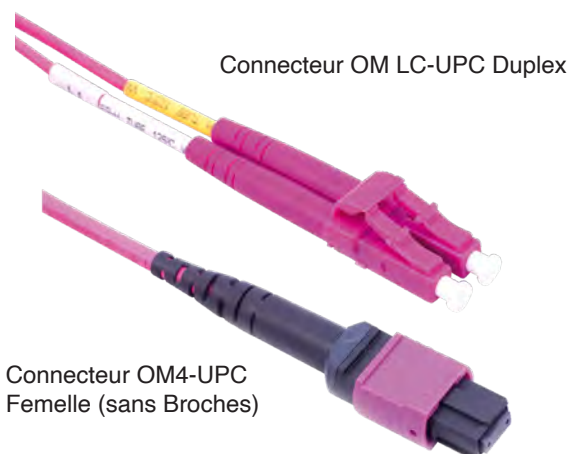
Ceci est dû à son connecteur et à son câble unique pour 12 fibres d'un côté (Ø câble 3.0mm) puis au fait que ces 12 fibres soient divisées ensuite individuellement, chacune d'entre elles ayant son propre connecteur LC, SC, de l'autre côté (Ø câble 2.0mm).

LES AVANTAGES

- La fibre de haute qualité qui est utilisée pour sa fabrication répond aux normes CE: CEI-61754-7 et TIA-604-5.
- Elle apporte une importante valeur dans l'accélération du processus d'installation permettant ainsi de ne pas avoir à connecter ou à épissurer sur le chantier
- Elle peut avoir des configurations multiples grâce à la possibilité de modifier le type de câble, sa longueur, et le connecteur. Longueur standard des BreakOut 30cm
- Gamme de connecteurs complète
- Réduction du temps et du coût de l'installation
- Identification facile des fibres
- Connexion facile de vos installations
- Durabilité et résistance
- 12 fibres contenues dans un seul câble
- Conception de votre réseau facilitée

Caractéristiques techniques

- Connecteur A: MPO Femelle (sans Broches)
- Connecteur B: LC ou SC UPC
- Mode de Fibre: OM4 50/125µm
- Longueur d'Onde: 850/1300nm
- Type de Polissage: UPC vers UPC
- Perte de retour connecteur MPO: ≥ 20 dB
- Perte de retour connecteur LC: ≥ 30 dB
- Perte d'Insertion connecteur MPO: ≤ 0.35 dB
- Perte d'Insertion: $\leq 0,20$ dB
- Diamètre de Gaine: 3.0mm
- Gaine de Câble: LSZH
- Charge de Traction d'Installation: 66N
- Température de Fonctionnement: $-10^{\circ}\text{C} \sim +70^{\circ}\text{C}$
- Température de Stockage: $-40^{\circ}\text{C} \sim +85^{\circ}\text{C}$



Connecteur OM LC-UPC Duplex

Connecteur OM4-UPC
Femelle (sans Broches)

Références: Jarretière Femelle BreakOut LC-UPC ou SC-UPC OM4 MPO-APC

Lg	Référence LC-UPC	Gaine
1 m	ALLMPOBKOM4010LC12	LSZH
2 m	ALLMPOBKOM4020LC12	LSZH
3 m	ALLMPOBKOM4030LC12	LSZH
5 m	ALLMPOBKOM4050LC12	LSZH
7,5 m	ALLMPOBKOM4075LC12	LSZH
10 m	ALLMPOBKOM4100LC12	LSZH

Lg	Référence SC-UPC	Gaine
1 m	ALLMPOBKOM4010SC12	LSZH
2 m	ALLMPOBKOM4020SC12	LSZH
3 m	ALLMPOBKOM4030SC12	LSZH
5 m	ALLMPOBKOM4050SC12	LSZH
7,5 m	ALLMPOBKOM4075SC12	LSZH
10 m	ALLMPOBKOM4100SC12	LSZH

*Autres longueurs ou configurations sur demande

Jarretières MPO

Femelle BreakOut LC-UPC ou SC-UPC OM5 MPO-UPC

La nouvelle jarretière MPO-LC, SC, BlueLan BreakOut a été conçue pour optimiser l'organisation de votre câblage et améliorer la distribution du signal sur vos chantiers.

Ceci est dû à son connecteur et à son câble unique pour 12 fibres d'un côté (Ø câble 3.0mm) puis au fait que ces 12 fibres soient divisées ensuite individuellement, chacune d'entre elles ayant son propre connecteur LC, SC, de l'autre côté (Ø câble 2.0mm).

LES AVANTAGES

- La fibre de haute qualité qui est utilisée pour sa fabrication répond aux normes CEI: CEI-61754-7 et TIA-604-5.
- Elle apporte une importante valeur dans l'accélération du processus d'installation permettant ainsi de ne pas avoir à connecter ou à épissurer sur le chantier
- Elle peut avoir des configurations multiples grâce à la possibilité de modifier le type de câble, sa longueur, et le connecteur. Longueur standard des BreakOut 30cm
- Gamme de connecteurs complète
- Réduction du temps et du coût de l'installation
- Identification facile des fibres
- Connexion facile de vos installations
- Durabilité et résistance
- 12 fibres contenues dans un seul câble
- Conception de votre réseau facilitée

Caractéristiques techniques

- Connecteur A: MPO Femelle (sans Broches)
- Connecteur B: LC ou SC UPC
- Mode de Fibre: OM5 50/125µm
- Longueur d'Onde: 850/1300nm
- Type de Polissage: UPC vers UPC
- Perte de retour connecteur MPO: ≥ 20 dB
- Perte de retour connecteur LC: ≥ 30 dB
- Perte d'Insertion connecteur MPO: ≤ 0.35 dB
- Perte d'Insertion: $\leq 0,20$ dB
- Diamètre de Gaine: 3.0mm
- Gaine de Câble: LSZH
- Charge de Traction d'Installation: 66N
- Température de Fonctionnement: $-10^{\circ}\text{C} \sim +70^{\circ}\text{C}$
- Température de Stockage: $-40^{\circ}\text{C} \sim +85^{\circ}\text{C}$



Références: Jarretière Femelle BreakOut LC-UPC ou SC-UPC OM5 MPO-APC

Lg	Référence LC-UPC	Gaine
1 m	ALLMPOBKOM5010LC12	LSZH
2 m	ALLMPOBKOM5020LC12	LSZH
3 m	ALLMPOBKOM5030LC12	LSZH
5 m	ALLMPOBKOM5050LC12	LSZH
7,5 m	ALLMPOBKOM5075LC12	LSZH
10 m	ALLMPOBKOM5100LC12	LSZH

Lg	Référence SC-UPC	Gaine
1 m	ALLMPOBKOM5010SC12	LSZH
2 m	ALLMPOBKOM5020SC12	LSZH
3 m	ALLMPOBKOM5030SC12	LSZH
5 m	ALLMPOBKOM5050SC12	LSZH
7,5 m	ALLMPOBKOM5075SC12	LSZH
10 m	ALLMPOBKOM5100SC12	LSZH

*Autres longueurs ou configurations sur demande

TIROIRS OPTIQUES

LES AVANTAGES

Le tiroir est composé d'une tôle fixe 19" 1U P200 mm, et d'une tôle coulissante avec 24 ouvertures pour la fixation de traversées.

- 2 boutons permettent de fixer la tôle mobile sur la tôle fixe
- La tôle supportant les traversées est réglable en profondeur pour laisser l'espace aux connecteurs et aux jarretières
- Finition : RAL 9005 (noir) avec une sérigraphie des emplacements numérotés de 1 à 24

Tiroir optique 19"
1U 24 ports avec 6, 12 ou 24 traversées

Référence	Multimode
SC Duplex	ALLOPTTOMM06SC
	ALLOPTTOMM12SC
	ALLOPTTOMM24SC
LC Duplex	ALLOPTTOMM06LC
	ALLOPTTOMM12LC
	ALLOPTTOMM24LC
ST	ALLOPTTOMM06ST
	ALLOPTTOMM12ST
	ALLOPTTOMM24ST

Référence	Monomode
SC Duplex	ALLOPTTOSM06SC
	ALLOPTTOSM12SC
	ALLOPTTOSM24SC
LC Duplex	ALLOPTTOSM06LC
	ALLOPTTOSM12LC
	ALLOPTTOSM24LC
ST	ALLOPTTOSM06ST
	ALLOPTTOSM12ST
	ALLOPTTOSM24ST

Référence	Monomode-APC
SC-APC Duplex	ALLOPTTOSM06SC-APC
	ALLOPTTOSM12SC-APC
	ALLOPTTOSM24SC-APC
LC-APC Duplex	ALLOPTTOSM06LC-APC
	ALLOPTTOSM12LC-APC
	ALLOPTTOSM24LC-APC

LE TIROIR EST LIVRÉ AVEC LES ACCESSOIRES SUIVANTS

- 6, 12, 24 traversées montées vissées
- 2 cassettes d'épanouissement
- 4 lyres de lovage
- 2 presse-étoupes : Ø 15 mm et Ø 20 mm
- 4 écrous cage M6
- 24 protections d'épissure (smoove) Lg 60 mm
- 1 étiquette « danger fibre optique »
- Obturateurs montés selon choix

Tiroir optique 19" équipé de Pigtaills
1U 24 ports avec 6, 12 ou 24 traversées

Référence	Multimode OM3
SC Duplex	ALLOPTTOOM36SC12P
	ALLOPTTOOM312SC24P
	ALLOPTTOOM324SC48P
LC Duplex	ALLOPTTOOM36LC12P
	ALLOPTTOOM312LC24P
	ALLOPTTOOM324LC48P

Référence	Multimode OM4
SC Duplex	ALLOPTTOOM46SC12P
	ALLOPTTOOM412SC24P
	ALLOPTTOOM424SC48P
LC Duplex	ALLOPTTOOM46LC12P
	ALLOPTTOOM412LC24P
	ALLOPTTOOM424LC48P

Référence	Monomode OS2
SC Duplex	ALLOPTTOOS26SC12P
	ALLOPTTOOS212SC24P
	ALLOPTTOOS224SC48P
LC Duplex	ALLOPTTOOS26LC12P
	ALLOPTTOOS26LC24P
	ALLOPTTOOS224LC48P

* Possibilité avec Pigtaills APC sur demande

Accessoires



Référence : Traversées supplémentaires

	Multimode	Monomode	Monomode-APC
SC Duplex	ALLOPTTRMMSC	ALLOPTTRMSC	ALLOPTTRMSCAPC
LC Duplex	ALLOPTTRMLC	ALLOPTTRMLC	ALLOPTTRMLCAPC
ST	ALLOPTTRMMST	ALLOPTTRMST	



SC Duplex

Bouchon X 100 pièces

Référence : ALLOPTACBOUSCDU



LC Duplex

Bouchon X 100 pièces

Référence : ALLOPTACBOULCDU



ST Duplex

Bouchon X 100 pièces

Référence : ALLOPTACBOUSTSI

SMOOVE

Protection d'épissure thermo-rétractables "smoove" transparente

Référence :

45 mm : ALLOPTACSMO45

60 mm : ALLOPTACSMO60



TIROIR OPTIQUE 1U 24 PORTS

SC Duplex Multimode

LES AVANTAGES

Le tiroir est composé d'une tôle fixe 19" 1U P200 mm, et d'une tôle coulissante avec 24 ouvertures pour la fixation de traversées.

- ▶ 2 boutons permettent de fixer la tôle mobile sur la tôle fixe
- ▶ Les équerres 19 pouces sont réglables en profondeur afin de laisser l'espace aux connecteurs et aux jarretières
- ▶ Finition : RAL 9005 (noir) avec une sérigraphie des emplacements numérotés de 1 à 24

Le tiroir est livré avec les accessoires suivants

- ▶ 6, 12, 24 traversées montées vissées
- ▶ 2 cassettes d'épanouissement
- ▶ 4 lyres de lovage
- ▶ 2 presse-étoupes : Ø 15 mm et Ø 20 mm
- ▶ 4 écrous cage M6
- ▶ 24 protections d'épissure (smoove) Lg 60 mm
- ▶ 1 étiquette « danger fibre optique »
- ▶ Obturateurs montés selon choix

Le tout conditionné dans un emballage carton.

Référence : Tiroir optique 1U 24 ports SC Duplex Multimode avec Pigtaills OM3

Référence	Nb de traversées	Nb de Pigtaills
ALLOPTTOOM36SC12P	6	12
ALLOPTTOOM312SC24P	12	24
ALLOPTTOOM424SC48P	24	48

Référence : Tiroir optique 1U 24 ports SC Duplex Multimode avec Pigtaills OM4

Référence	Nb de traversées	Nb de Pigtaills
ALLOPTTOOM46SC12P	6	12
ALLOPTTOOM412SC24P	12	24
ALLOPTTOOM424SC48P	24	48

Référence : Tiroir optique 1U 24 ports SC Duplex Multimode

Référence	Nb de traversées
ALLOPTTOMM06SC	6
ALLOPTTOMM12SC	12
ALLOPTTOMM24SC	24



Accessoire

Traversée supplémentaire
Référence : ALLOPTTRMMSC



TIROIR OPTIQUE 1U 24 PORTS

LC Duplex Multimode

LES AVANTAGES

Le tiroir est composé d'une tôle fixe 19" 1U P200 mm, et d'une tôle coulissante avec 24 ouvertures pour la fixation de traversées.

- ▶ 2 boutons permettent de fixer la tôle mobile sur la tôle fixe
- ▶ Les équerres 19 pouces sont réglables en profondeur afin de laisser l'espace aux connecteurs et aux jarretières
- ▶ Finition : RAL 9005 (noir) avec une sérigraphie des emplacements numérotés de 1 à 24

Référence : Tiroir optique 1U 24 ports LC Duplex Multimode avec Pigtaills OM3

Référence	Nb de traversées	Nb de Pigtaills
ALLOPTTOOM36LC12P	6	12
ALLOPTTOOM312LC24P	12	24
ALLOPTTOOM424LC48P	24	48

Référence : Tiroir optique 1U 24 ports LC Duplex Multimode

Référence	Nb de traversées
ALLOPTTOMM06LC	6
ALLOPTTOMM12LC	12
ALLOPTTOMM24LC	24

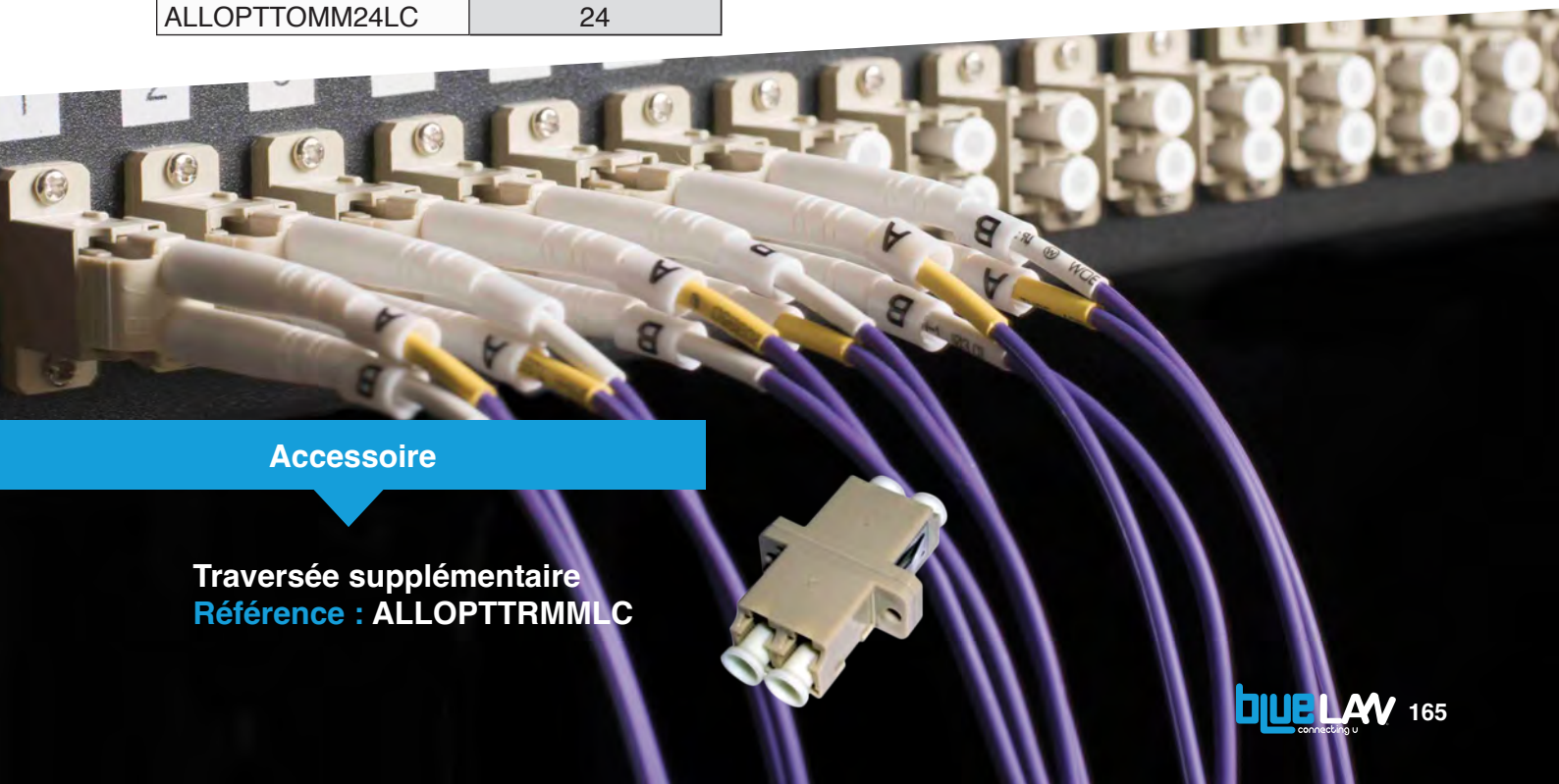
Le tiroir est livré avec les accessoires suivants

- ▶ 6, 12, 24 traversées montées vissées
- ▶ 2 cassettes d'épanouissement
- ▶ 4 lyres de lovage
- ▶ 2 presse-étoupes : Ø 15 mm et Ø 20 mm
- ▶ 4 écrous cage M6
- ▶ 24 protections d'épissure (smoove) Lg 60 mm
- ▶ 1 étiquette « danger fibre optique »
- ▶ Obturateurs montés selon choix

Le tout conditionné dans un emballage carton.

Référence : Tiroir optique 1U 24 ports LC Duplex Multimode avec Pigtaills OM4

Référence	Nb de traversées	Nb de Pigtaills
ALLOPTTOOM46LC12P	6	12
ALLOPTTOOM412LC24P	12	24
ALLOPTTOOM424LC48P	24	48



Accessoire

Traversée supplémentaire
Référence : ALLOPTTRMMLC

TIROIR OPTIQUE 1U 24 PORTS

ST Duplex Multimode

LES AVANTAGES

Le tiroir est composé d'une tôle fixe 19" 1U P200 mm, et d'une tôle coulissante avec 24 ouvertures pour la fixation de traversées.

- ▶ 2 boutons permettent de fixer la tôle mobile sur la tôle fixe
- ▶ Les équerres 19 pouces sont réglables en profondeur afin de laisser l'espace aux connecteurs et aux jarretières
- ▶ Finition : RAL 9005 (noir) avec une sérigraphie des emplacements numérotés de 1 à 24

Le tiroir est livré avec les accessoires suivants

- ▶ 6, 12, 24 traversées montées vissées
- ▶ 2 cassettes d'épanouissement
- ▶ 4 lyres de lovage
- ▶ 2 presse-étoupes : Ø 15 mm et Ø 20 mm
- ▶ 4 écrous cage M6
- ▶ 24 protections d'épissure (smoove) Lg 60 mm
- ▶ 1 étiquette « danger fibre optique »
- ▶ Obturateurs montés selon choix

Le tout conditionné dans un emballage carton.

Références : Tiroir optique 1U 24 ports ST Duplex Multimode

Référence	Nb de traversées
ALLOPTTOSM06ST	6
ALLOPTTOSM12SST	12
ALLOPTTOSM24SST	24



Accessoire

Traversée supplémentaire
Référence : ALLOPTTRMMST



TIROIR OPTIQUE 1U 24 PORTS

SC Duplex Monomode

LES AVANTAGES

Le tiroir est composé d'une tôle fixe 19" 1U P200 mm, et d'une tôle coulissante avec 24 ouvertures pour la fixation de traversées.

- ▶ 2 boutons permettent de fixer la tôle mobile sur la tôle fixe
- ▶ Les équerres 19 pouces sont réglables en profondeur afin de laisser l'espace aux connecteurs et aux jarretières
- ▶ Finition : RAL 9005 (noir) avec une sérigraphie des emplacements numérotés de 1 à 24

Le tiroir est livré avec les accessoires suivants

- ▶ 6, 12, 24 traversées montées vissées
- ▶ 2 cassettes d'épanouissement
- ▶ 4 lyres de lovage
- ▶ 2 presse-étoupes : Ø 15 mm et Ø 20 mm
- ▶ 4 écrous cage M6
- ▶ 24 protections d'épissure (smoove) Lg 60 mm
- ▶ 1 étiquette « danger fibre optique »
- ▶ Obturateurs montés selon choix

Le tout conditionné dans un emballage carton.

Référence : Tiroir optique 1U 24 ports SC Duplex Monomode avec Pigtaills

Référence	Nb de traversées	Nb de Pigtaills
ALLOPTTOOS26SC12P	6	12
ALLOPTTOOS212SC24P	12	24
ALLOPTTOOS224SC48P	24	48

Référence : Tiroir optique 1U 24 ports SC Duplex Monomode

Référence	Nb de traversées
ALLOPTTOSM06SC	6
ALLOPTTOSM12SC	12
ALLOPTTOSM24SC	24

Accessoire

Traversée supplémentaire
Référence : ALLOPTTRSMSC

TIROIR OPTIQUE 1U 24 PORTS

LC Duplex Monomode

LES AVANTAGES

Le tiroir est composé d'une tôle fixe 19" 1U P200 mm, et d'une tôle coulissante avec 24 ouvertures pour la fixation de traversées.

- ▶ 2 boutons permettent de fixer la tôle mobile sur la tôle fixe
- ▶ Les équerres 19 pouces sont réglables en profondeur afin de laisser l'espace aux connecteurs et aux jarretières
- ▶ Finition : RAL 9005 (noir) avec une sérigraphie des emplacements numérotés de 1 à 24

Le tiroir est livré avec les accessoires suivants

- ▶ 6, 12, 24 traversées montées vissées
- ▶ 2 cassettes d'épanouissement
- ▶ 4 lyres de lovage
- ▶ 2 presse-étoupes : Ø 15 mm et Ø 20 mm
- ▶ 4 écrous cage M6
- ▶ 24 protections d'épissure (smoove) Lg 60 mm
- ▶ 1 étiquette « danger fibre optique »
- ▶ Obturateurs montés selon choix

Le tout conditionné dans un emballage carton.

Référence : Tiroir optique 1U 24 ports LC Duplex Monomode avec Pigtaills

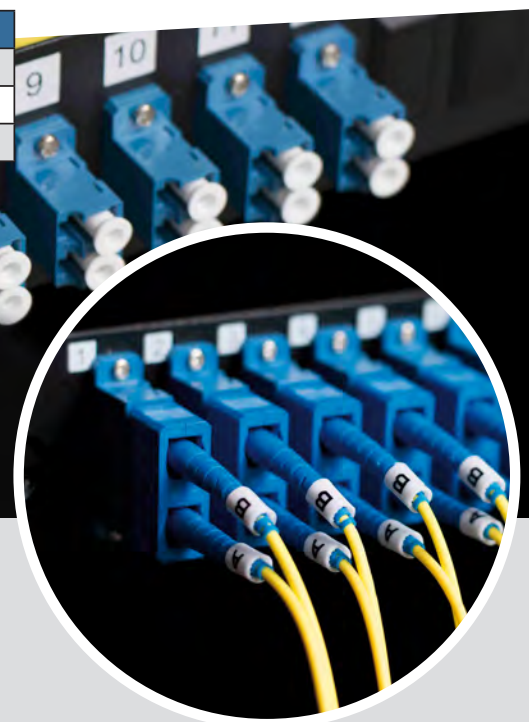
Référence	Nb de traversées	Nb de Pigtaills
ALLOPTTOOS26LC12P	6	12
ALLOPTTOOS212LC24P	12	24
ALLOPTTOOS224LC48P	24	48

Référence : Tiroir optique 1U 24 ports LC Duplex Monomode

Référence	Nb de traversées
ALLOPTTOSM06LC	6
ALLOPTTOSM12LC	12
ALLOPTTOSM24LC	24

Accessoire

TRAVERSÉE SUPPLÉMENTAIRE
Référence : ALLOPTTRSMC



TIROIR OPTIQUE 1U 24 PORTS

ST Monomode

LES AVANTAGES

Le tiroir est composé d'une tôle fixe 19" 1U P200 mm, et d'une tôle coulissante avec 24 ouvertures pour la fixation de traversées.

- ▶ 2 boutons permettent de fixer la tôle mobile sur la tôle fixe
- ▶ Les équerres 19 pouces sont réglables en profondeur afin de laisser l'espace aux connecteurs et aux jarretières
- ▶ Finition : RAL 9005 (noir) avec une sérigraphie des emplacements numérotés de 1 à 24

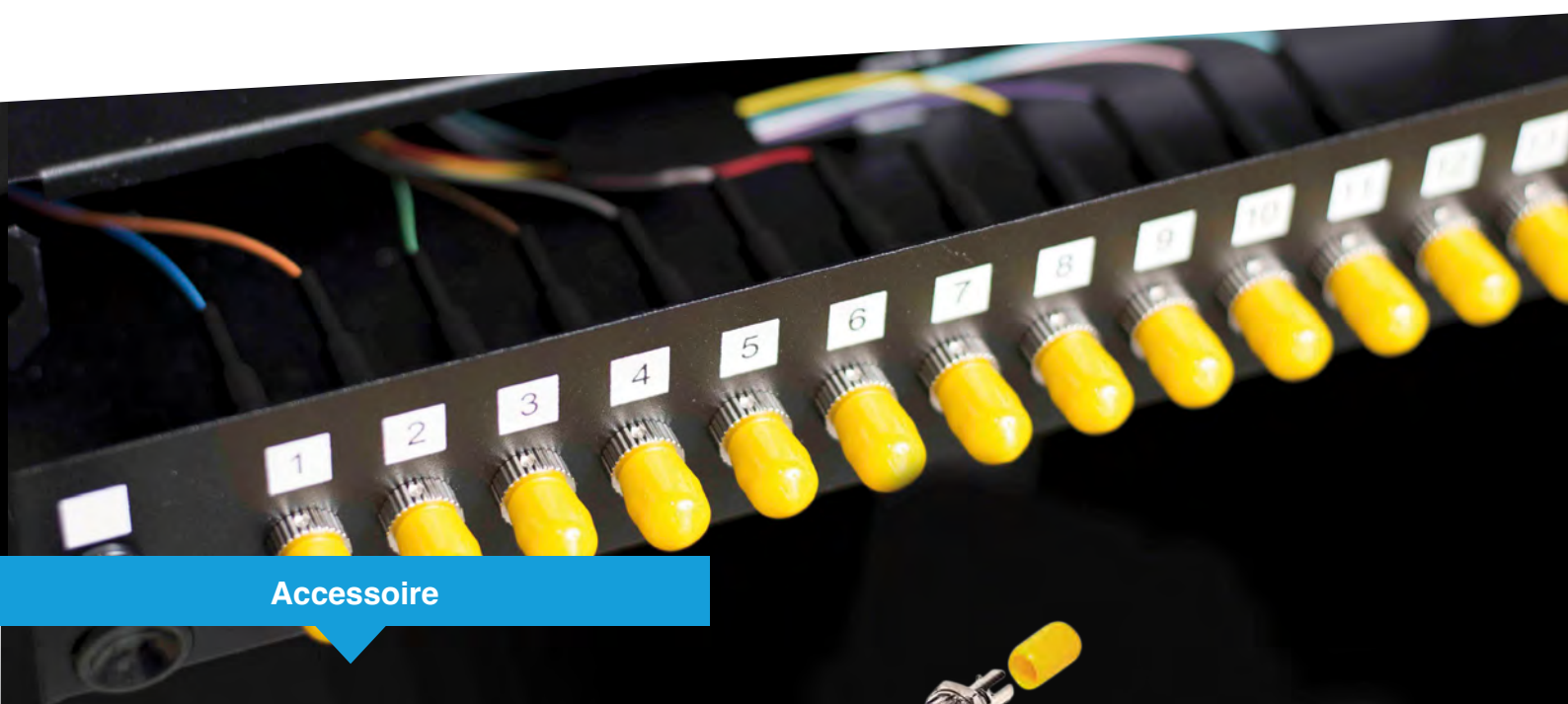
Le tiroir est livré avec les accessoires suivants

- ▶ 6, 12, 24 traversées montées vissées
- ▶ 2 cassettes d'épanouissement
- ▶ 4 lyres de lovage
- ▶ 2 presse-étoupes : Ø 15 mm et Ø 20 mm
- ▶ 4 écrous cage M6
- ▶ 24 protections d'épissure (smoove) Lg 60 mm
- ▶ 1 étiquette « danger fibre optique »
- ▶ Obturateurs montés selon choix

Le tout conditionné dans un emballage carton.

Référence : Tiroir optique 1U 24 ports ST Duplex Monomode

Référence	Nb de traversées
ALLOPTTOSM06ST	6
ALLOPTTOSM12ST	12
ALLOPTTOSM24ST	24



Accessoire

TRAVERSÉE SUPPLÉMENTAIRE
Référence : ALLOPTTRSMST



TIROIR OPTIQUE 1U 24 PORTS

SC-APC Monomode

LES AVANTAGES

Le tiroir est composé d'une tôle fixe 19" 1U P200 mm et d'une tôle coulissante avec 24 ouvertures pour la fixation de traversées.

- ▶ 2 boutons permettent de fixer la tôle mobile sur la tôle fixe
- ▶ Les équerres 19 pouces sont réglables en profondeur afin de laisser l'espace aux connecteurs et aux jarretières
- ▶ Finition : RAL 9005 (noir) avec une sérigraphie des emplacements numérotés de 1 à 24

Le tiroir est livré avec les accessoires suivants

- ▶ 6, 12, 24 traversées montées vissées
- ▶ 2 cassettes d'épanouissement
- ▶ 4 lyres de lovage
- ▶ 2 presse-étoupes : Ø 15 mm et Ø 20 mm
- ▶ 4 écrous cage M6
- ▶ 24 protections d'épissure (smoove) Lg 60 mm
- ▶ 1 étiquette « danger fibre optique »
- ▶ Obturateurs montés selon choix

Le tout conditionné dans un emballage carton.

Références : Tiroir optique 1U 24 ports SC-APC Monomode

Référence	Nb de traversées
ALLOPTTOMSM06SCAPC	6
ALLOPTTOMSM12SCAPC	12
ALLOPTTOMSM24SCAPC	24



Accessoire

Traversée supplémentaire
Référence : ALLOPTTRSMSCAPC



TIROIR OPTIQUE 1U 24 PORTS

LC-APC Duplex Monomode

LES AVANTAGES

Le tiroir est composé d'une tôle fixe 19" 1U P200 mm, et d'une tôle coulissante avec 24 ouvertures pour la fixation de traversées.

- ▶ 2 boutons permettent de fixer la tôle mobile sur la tôle fixe
- ▶ Les équerres 19 pouces sont réglables en profondeur afin de laisser l'espace aux connecteurs et aux jarretières
- ▶ Finition : RAL 9005 (noir) avec une sérigraphie des emplacements numérotés de 1 à 24

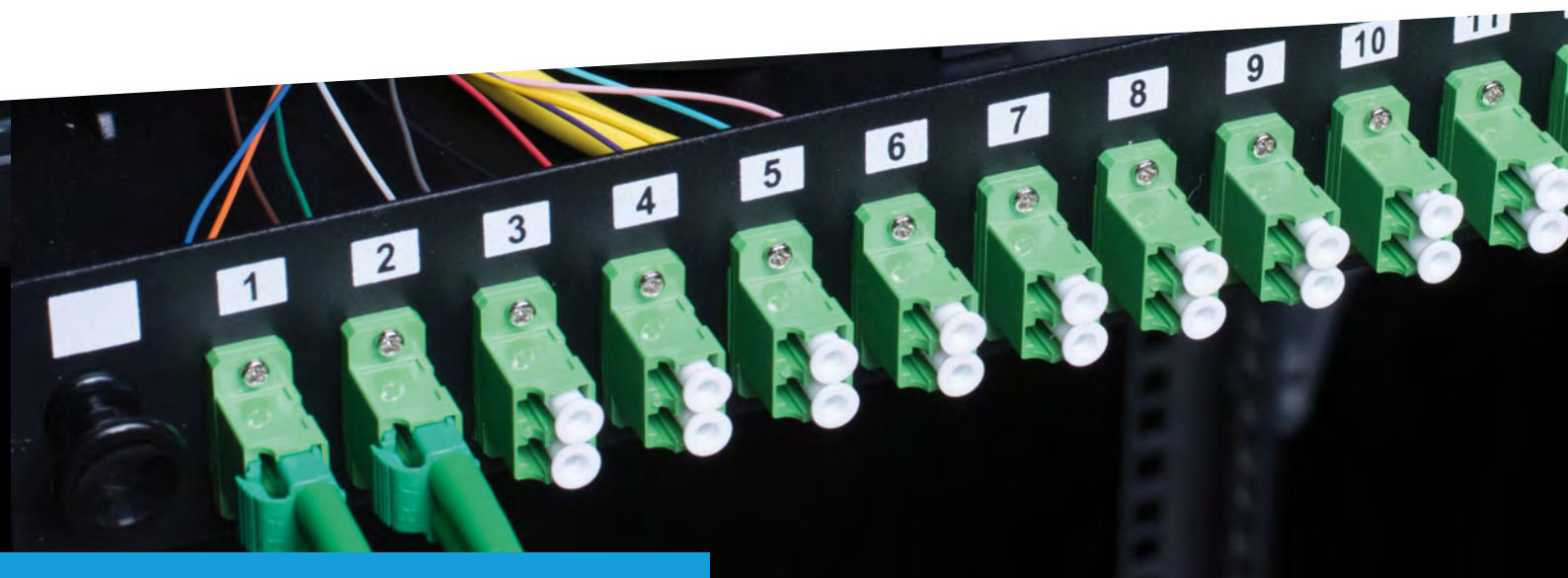
Le tiroir est livré avec les accessoires suivants

- ▶ 6, 12, 24 traversées montées vissées
- ▶ 2 cassettes d'épanouissement
- ▶ 4 lyres de lovage
- ▶ 2 presse-étoupes : Ø 15 mm et Ø 20 mm
- ▶ 4 écrous cage M6
- ▶ 24 protections d'épissure (smoove) Lg 60 mm
- ▶ 1 étiquette « danger fibre optique »
- ▶ Obturateurs montés selon choix

Le tout conditionné dans un emballage carton.

Références : Tiroir optique 1U 24 ports LC-APC Monomode

Référence	Nb de traversées
ALLOPTOMSM06LCAPC	6
ALLOPTOMSM12LCAPC	12
ALLOPTOMSM24LCAPC	24



Accessoire



Traversée supplémentaire
Référence : ALLOPTTRSMCAPC

Cassette rail DIN

12 SC Simplex



Caractéristiques

Le boîtier pour fibre optique monté sur rail DIN est disponible pour la distribution et la connexion de terminaux sur une variété de systèmes de fibre optique. Conception du boîtier en aluminium, Il est fabriqué avec à l'intérieur un plateau d'épissure en plastique, léger.

Peinture électrostatique en poudre de couleur noire ou gris sur demande.

Plateau d'épissure en plastique ABS, structure compacte.

Spécifications

Dimension : 133x136.6x35mm

Matériel : Aluminium, finition thermo laquée

Port adaptateur : 12 SC Simplex

Capacité maximale : 12 fibres

Cassette de lochage bleu en ABS

Deux presse-étoupe M20

Application

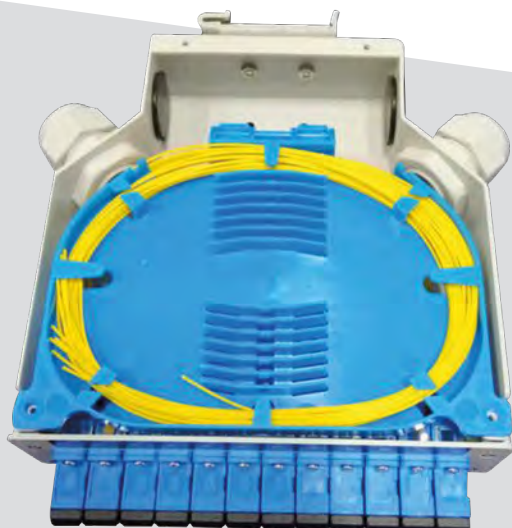
Application de montage mural

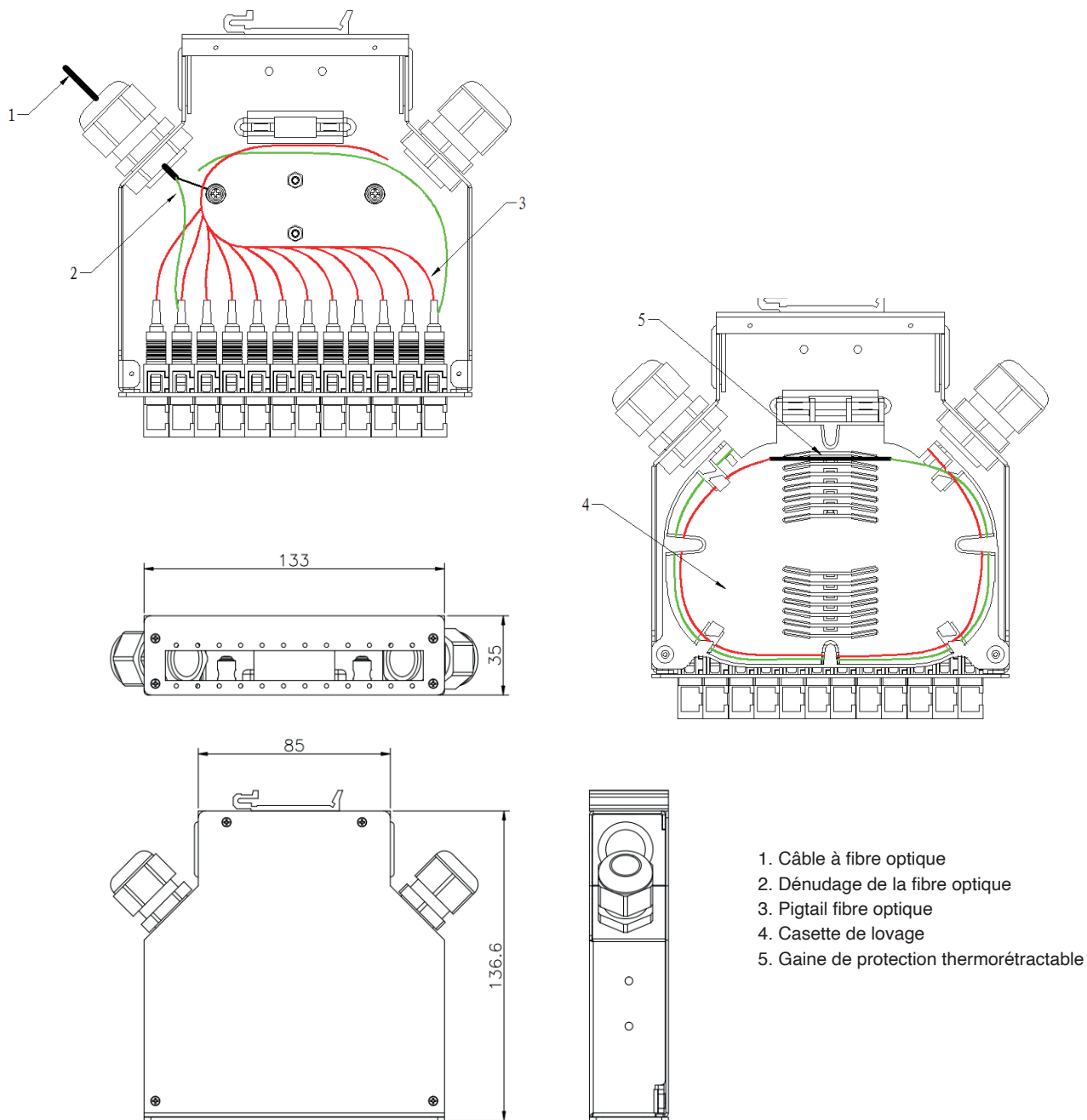
Intégration dans les installations industrielles sur rail DIN

Accessoires

Gaines de protection thermorétractables :
45*2.6*1,2 mm

Attache de câble : 3*120 mm blanc





Références : boîtier Optique Rail DIN SC Simplex

Référence	Désignation
ALLOPTK7RDIN12SCSE	12 SC/UPC simplex vide
ALLOPTK7RDIN12SCSEPOM3	12 SC/UPC simplex avec 12 pigtails OM3
ALLOPTK7RDIN12SCSEPOM4	12 SC/UPC simplex avec 12 pigtails OM4
ALLOPTK7RDIN12SCSEPOM5	12 SC/UPC simplex avec 12 pigtails OM5
ALLOPTK7RDIN12SCSEPOS2	12 SC/UPC simplex avec 12 pigtails OS2
ALLOPTK7RDIN12SC-ASEPOS2	12 SC/APC simplex avec 12 pigtails OS2

Cassette rail DIN

12 LC Duplex



Caractéristiques

Le boîtier pour fibre optique monté sur rail DIN est disponible pour la distribution et la connexion de terminaux sur une variété de systèmes de fibre optique. Conception du boîtier en aluminium, Il est fabriqué avec à l'intérieur un plateau d'épissure en plastique, léger.

Peinture électrostatique en poudre, couleur noire ou grise sur demande
Plateau d'épissure en plastique ABS, structure compacte

Spécifications

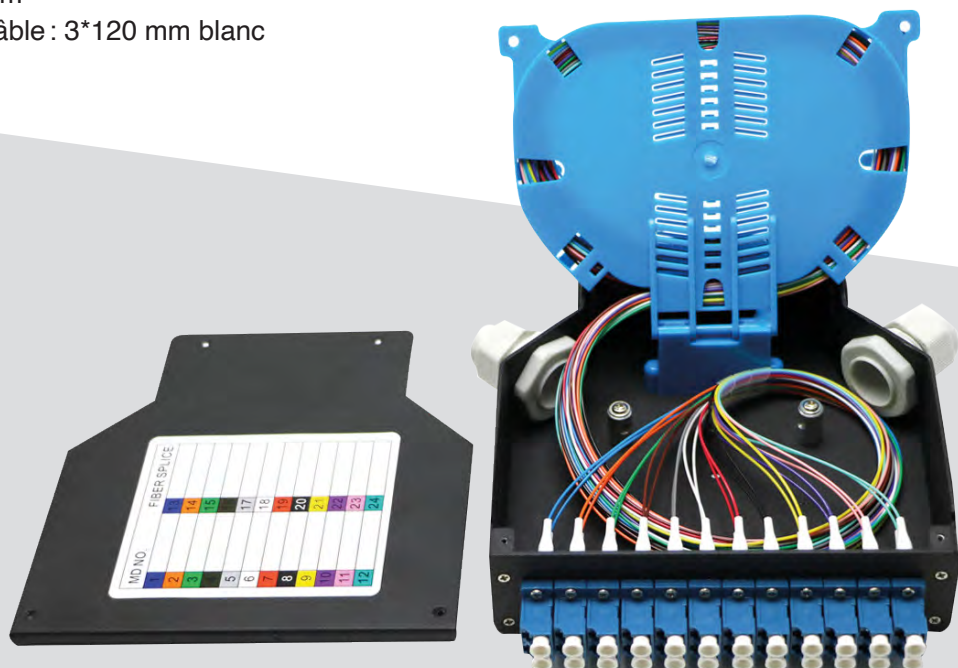
Dimension : 133x136.6x35 mm
Matériel : Aluminium, finition thermo laquée
Port adaptateur : 12 LC duplex
Capacité maximale : 24 fibres
Cassette de lovage bleu en ABS
Deux presse-étoupe M20

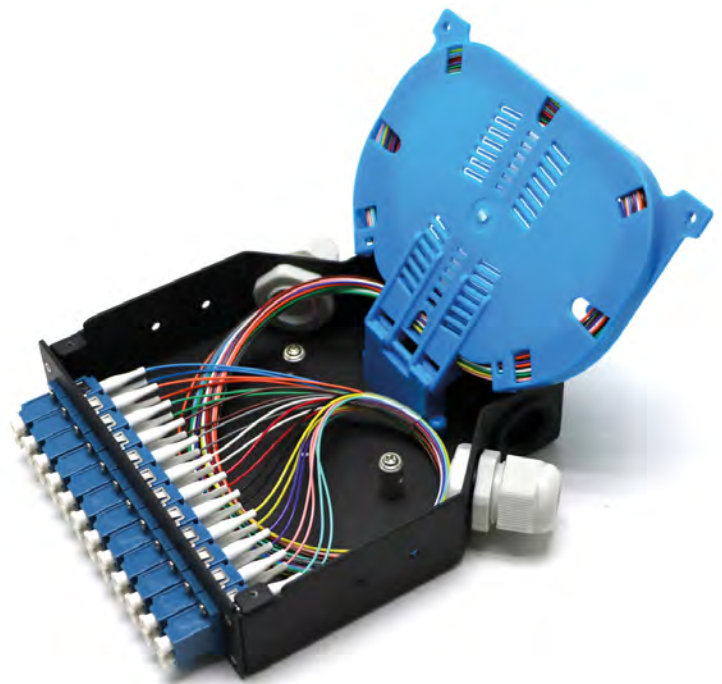
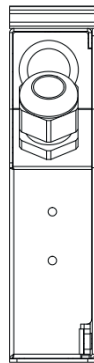
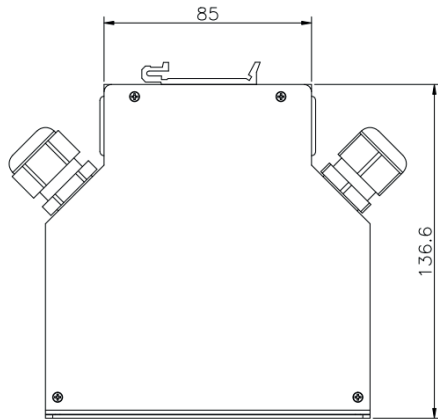
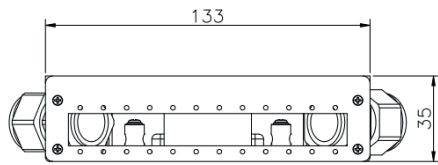
Application

Application de montage mural
Intégration dans les installations industrielles sur rail DIN

Accessoires

Gaines de protection thermorétractables :
45*2.6*1,2 mm
Attache de câble : 3*120 mm blanc





Références : Boîtier Optique Rail DIN LC Duplex

Référence	Désignation
ALLOPTK7RDIN12LCE	12 LC/UPC duplex vide
ALLOPTK7RDIN12LCDEPOM3	12 LC/UPC duplex avec 24 pigtails OM3
ALLOPTK7RDIN12LCDEPOM4	12 LC/UPC duplex avec 24 pigtails OM4
ALLOPTK7RDIN12LCDEPOM5	12 LC/UPC duplex avec 24 pigtails OM5
ALLOPTK7RDIN12LCDEPOS2	12 LC/UPC duplex avec 24 pigtails OS2
ALLOPTK7RDIN12LC-ADEPOS2	12 LC/APC simplex avec 12 pigtails OS2

CONFIGURATEUR TRUNK OPTIQUE

Accédez directement depuis la page d'accueil Internet de vos agences Alliance-Com à notre Configurateur de Trunk Optique BlueLan.

CONNECTEZ-VOUS



Il est réalisé en atelier avec les connecteurs de votre choix.

- ▶ Livré avec un certificat de photométrie (certificat de réflectométrie, en option)
- ▶ Équipé d'un anneau de tirage, pour un déploiement rapide et efficace
- ▶ Fiche technique pour Trunk optique LT BK - SA - TB
- ▶ Guide d'installation

Test de photométrie

- ▶ Tous nos Trunk Optique sur mesure sont réalisés en atelier avec les connecteurs de votre choix et un test de photométrie offert.

Test de réflectométrie

- ▶ Service payant supplémentaire
- ▶ Longueur minimum > 50 m



CHOISISSEZ



- ▶ vos connecteurs
- ▶ le type de câble (OS, OM1, OM2, OM3, OM4)
- ▶ le nombre de fibres
- ▶ la structure (LT, TB, BK, SA)
- ▶ la gaine (LSZH, PE)
- ▶ la longueur
- ▶ le diamètre A (2 mm), 900µm
- ▶ le diamètre B (2 mm), 900µm
- ▶ le nombre de Trunk Optique que vous souhaitez

<p>Connecteur A</p> <p>Choisir...</p>	<p>Connecteur B</p> <p>Choisir...</p>	<p>Type de câble ?</p> <p>Type de câble</p> <p>Choisir...</p>	<p>Nombre de fibres ?</p> <p>Nombre de fibres</p> <p>Choisir...</p>	<p>Structure ?</p> <p>Structure</p> <p>Choisir...</p>
<p>Gaine</p> <p>Gaine</p> <p>Choisir...</p>	<p>Longueur (m)</p> <p>Indiquer...</p>	<p>Diamètre A</p> <p>Choisir...</p>	<p>Diamètre B</p> <p>Choisir...</p>	<p>Quantité</p> <p>Choisir...</p>

DEMANDE PERSONNALISÉE



Utiliser la demande personnalisée

- ▶ Pour personnaliser votre Trunk optique, et obtenir un devis.

Demande personnalisée

Si vous ne pouvez pas concevoir avec notre configurateur votre Trunk optique, merci de nous indiquer votre demande pour obtenir un devis personnalisé.

*Société *Ville

*Nom *Code postal

*Adresse électronique

*Connecteur A

*Connecteur B

*Type de câble

*Nombre de fibres

*Structure

*Gaine

*Longueur (m)

*Diamètre A

*Diamètre B

*Quantité



Configurateur Trunk optique

Configurez votre Trunk fibre optique préconnectorisé BlueLan sur mesure, un lien multifibres selon vos besoins. Il est réalisé en atelier avec les connecteurs de votre choix et un test de photométrie. Les trunks sont livrés d'office avec des chaussettes réutilisables, sauf en cas de refus à la commande.



Une fois que vous avez configuré votre Trunk optique, vous devez le valider pour obtenir votre prix.

Connecteur A Choisir...	Connecteur B Choisir...	Type de câble ? Choisir...	Nombre de fibres ? Choisir...	Structure ? Choisir...	Votre Trunk optique Connecteur A Connecteur B Type de câble Nombre de fibres Structure Gaine Longueur (m) Diamètre A Diamètre B Quantité Valider votre Trunk optique Délai de livraison Environ 7 jours ouvrés
Gaine Choisir...	Longueur (m) Indiquer...	Diamètre A Choisir...	Diamètre B Choisir...	Quantité Choisir...	

Demande personnalisée

Si vous ne pouvez pas concevoir avec notre configurateur votre Trunk optique, merci de nous indiquer votre demande pour obtenir un devis personnalisé.

*Société *Ville

*Nom *Code postal

*Adresse électronique

*Connecteur A

*Connecteur B

*Type de câble

*Nombre de fibres

*Structure

*Gaine

*Longueur (m)

*Diamètre A

*Diamètre B

*Quantité

Envoyer

Test de photométrie

Tous nos Trunk Optique sur mesure sont réalisés en atelier avec les connecteurs de votre choix et un test de photométrie offert.

Test de réflectométrie

Service payant supplémentaire
 Longueur minimum > 100m
 Merci de nous indiquer si vous le souhaitez
 OUI NON

Test de réflectométrie € ht

Trunk optique € ht

Total prix public * € ht

* Connectez-vous pour avoir le prix net

Votre référence

Indiquer votre référence:

Ajouter au panier

Référence produit



Fiche Technique Trunk optique - LT - BK - SA
 Fiche Technique Trunk optique - TB
 Fiche Technique Trunk optique - Guide d'installation



Référence : Chaussette de tirage ALLBLPCHAU7BL

Jarretières Optiques OM5

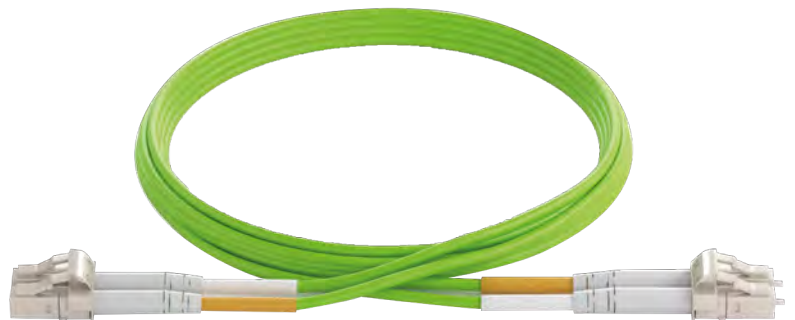
CARACTÉRISTIQUES

Les jarretières optiques à large bande OM5 sont optimisées pour les systèmes de transmission de longueurs d'ondes multiples qui fonctionnent dans la gamme de 850-950nm, permettant le support des applications de Multiplexage par répartition en longueur d'onde courte (SWDM), idéale pour la transmission du 40Gb/s et 100Gb/s et des vitesses plus élevées.

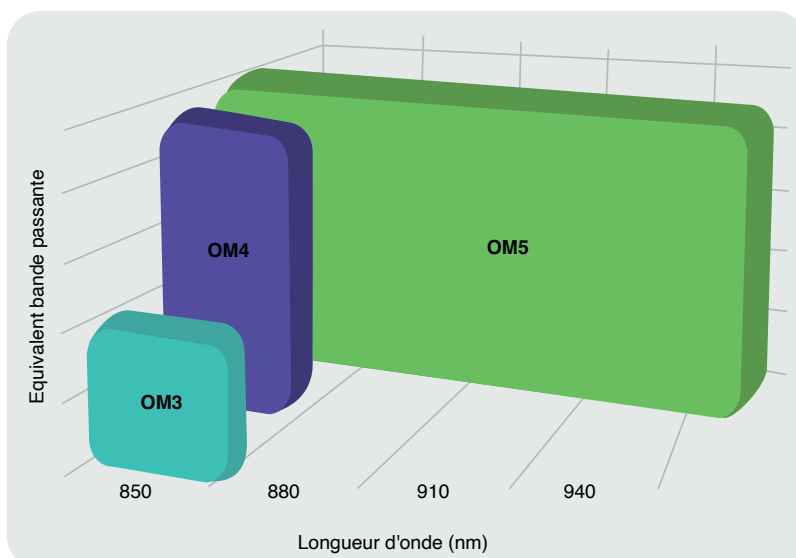
OM5 répond aux exigences de TIA-492AAAE et au projet de norme IEC 60793-2-10 A1a.4, tout en étant complètement rétro compatible avec les réseaux et les applications OM4 existants. Il est conforme à la norme RoHS. Toutes les jarretières optiques sont testées pour éviter la perte d'insertion afin d'assurer une haute qualité.

Spécifications

- ▶ Type de Connecteur : LC/UPC, SC/UPC, ST/UPC
- ▶ Mode de Fibre : OM5 50/125µm
- ▶ Distance Ethernet 40G : 440 m à 850 nm
- ▶ Perte d'Insertion : $\leq 0.3\text{dB}$
- ▶ Rayon de Courbure Minimum : 7,5 mm
- ▶ Atténuation à 850 nm : 3.0dB/km
- ▶ Largeur de Bande en Mode Actif (à 953 nm) : $\geq 2470\text{ MHz}\cdot\text{km}$
- ▶ Nombre de Fibres: Duplex
- ▶ Température de Fonctionnement : $-20 \sim 70\text{ }^\circ\text{C}$
- ▶ Longueur d'Onde : 850/1300 nm
- ▶ Distance Ethernet 100G : 150 m à 850 nm
- ▶ Perte de Retour : $\geq 30\text{ dB}$
- ▶ Rayon de Courbure Minimum (Jarretière Optique) : 20/10D (Dynamique/Statique)
- ▶ Atténuation à 1300 nm : 1.0dB/km
- ▶ Largeur de Bande en Mode Actif (à 850 nm) : $\geq 4700\text{ MHz}\cdot\text{km}$
- ▶ Diamètre de Câble : 2,0 mm



Jarretière optique OM5 connecteurs LC/LC Duplex



Comparaison de la bande passante



Connecteur SC Duplex



Connecteur ST Duplex



Connecteur LC Duplex

Références : Jarretière optique OM5

Référence LC/LC	Longueur en m
ALLOPTJOOM5LCLC005	0,50
ALLOPTJOOM5LCLC010	1,00
ALLOPTJOOM5LCLC015	1,50
ALLOPTJOOM5LCLC020	2,00
ALLOPTJOOM5LCLC025	2,50
ALLOPTJOOM5LCLC030	3,00
ALLOPTJOOM5LCLC050	5,00
ALLOPTJOOM5LCLC100	10,00
ALLOPTJOOM5LCLC150	15,00
ALLOPTJOOM5LCLC200	20,00
ALLOPTJOOM5LCLC300	30,00

Référence LC/SC	Longueur en m
ALLOPTJOOM5LCSC005	0,50
ALLOPTJOOM5LCSC010	1,00
ALLOPTJOOM5LCSC015	1,50
ALLOPTJOOM5LCSC020	2,00
ALLOPTJOOM5LCSC025	2,50
ALLOPTJOOM5LCSC030	3,00
ALLOPTJOOM5LCSC050	5,00
ALLOPTJOOM5LCSC100	10,00
ALLOPTJOOM5LCSC150	15,00
ALLOPTJOOM5LCSC200	20,00
ALLOPTJOOM5LCSC300	30,00

Référence LC/ST	Longueur en m
ALLOPTJOOM5LCST005	0,50
ALLOPTJOOM5LCST010	1,00
ALLOPTJOOM5LCST015	1,50
ALLOPTJOOM5LCST020	2,00
ALLOPTJOOM5LCST025	2,50
ALLOPTJOOM5LCST030	3,00
ALLOPTJOOM5LCST050	5,00
ALLOPTJOOM5LCST100	10,00
ALLOPTJOOM5LCST150	15,00
ALLOPTJOOM5LCST200	20,00
ALLOPTJOOM5LCST300	30,00

Référence SC/SC	Longueur en m
ALLOPTJOOM5SCSC005	0,50
ALLOPTJOOM5SCSC010	1,00
ALLOPTJOOM5SCSC015	1,50
ALLOPTJOOM5SCSC020	2,00
ALLOPTJOOM5SCSC025	2,50
ALLOPTJOOM5SCSC030	3,00
ALLOPTJOOM5SCSC050	5,00
ALLOPTJOOM5SCSC100	10,00
ALLOPTJOOM5SCSC150	15,00
ALLOPTJOOM5SCSC200	20,00
ALLOPTJOOM5SCSC300	30,00

Référence ST/SC	Longueur en m
ALLOPTJOOM5STSC005	0,50
ALLOPTJOOM5STSC010	1,00
ALLOPTJOOM5STSC015	1,50
ALLOPTJOOM5STSC020	2,00
ALLOPTJOOM5STSC025	2,50
ALLOPTJOOM5STSC030	3,00
ALLOPTJOOM5STSC050	5,00
ALLOPTJOOM5STSC100	10,00
ALLOPTJOOM5STSC150	15,00
ALLOPTJOOM5STSC200	20,00
ALLOPTJOOM5STSC300	30,00

Référence ST/ST	Longueur en m
ALLOPTJOOM5STST005	0,50
ALLOPTJOOM5STST010	1,00
ALLOPTJOOM5STST015	1,50
ALLOPTJOOM5STST020	2,00
ALLOPTJOOM5STST025	2,50
ALLOPTJOOM5STST030	3,00
ALLOPTJOOM5STST050	5,00
ALLOPTJOOM5STST100	10,00
ALLOPTJOOM5STST150	15,00
ALLOPTJOOM5STST200	20,00
ALLOPTJOOM5STST300	30,00

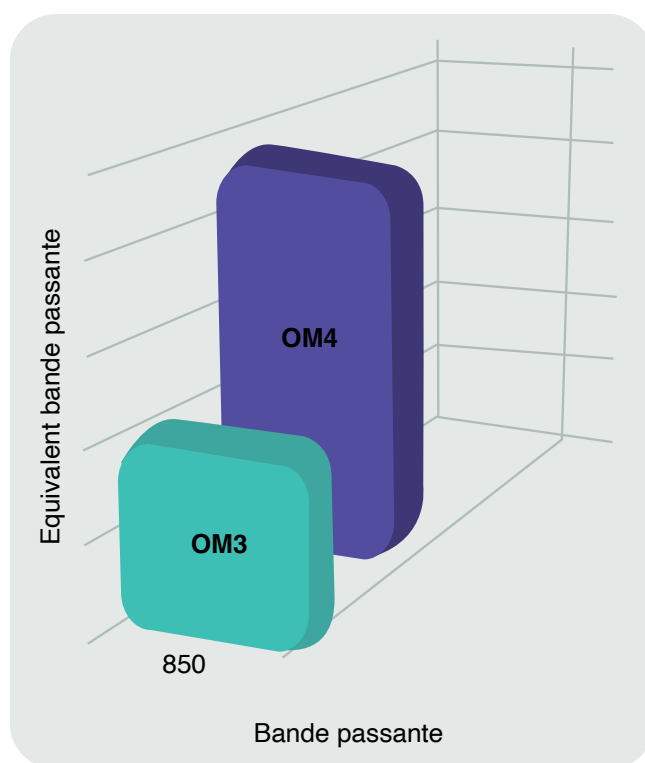
Jarretières Optiques OM4

CARACTÉRISTIQUES

OM4 multimode est idéale pour la connexion d'émetteurs-récepteurs 40G BIDI SR, 10G SR, QSFP+, SFP+ et pour les connexions Ethernet 10G/40G/100G

Spécifications

- ▶ Type de Connecteur : LC/LC, SC/LC, SC/SC, ST/LC, ST/SC et ST/ST
- ▶ Mode de Fibre : OM4 50/125 μ m
- ▶ Distance Ethernet 40G : 150 m à 850 nm
- ▶ Perte d'Insertion : $\leq 0,3$ dB
- ▶ Rayon de Courbure Minimum : 7,5 mm
- ▶ Atténuation à 850 nm : 3.0dB/km
- ▶ Nombre de Fibres : Duplex
- ▶ Température de Fonctionnement : -20 ~ 70 °C
- ▶ Longueur d'Onde : 850/1300 nm
- ▶ Distance Ethernet 100G : 150 m à 850 nm
- ▶ Perte de Retour : ≥ 30 dB
- ▶ Atténuation à 1300 nm : 1.0dB/km
- ▶ Diamètre de Câble : 2,0 mm



Comparaison de la bande passante



Jarretière optique OM4, connecteur LC/LC Duplex



Connecteur SC Duplex



Connecteur ST Duplex



Connecteur LC Duplex

Références : Jarretière optique OM4

Référence LC/LC	Longueur en m
ALLOPTJOOM4LCLC010	1,00
ALLOPTJOOM4LCLC015	1,50
ALLOPTJOOM4LCLC020	2,00
ALLOPTJOOM4LCLC025	2,50
ALLOPTJOOM4LCLC030	3,00
ALLOPTJOOM4LCLC040	4,00
ALLOPTJOOM4LCLC050	5,00
ALLOPTJOOM4LCLC070	7,00
ALLOPTJOOM4LCLC100	10,00
ALLOPTJOOM4LCLC150	15,00
ALLOPTJOOM4LCLC200	20,00
ALLOPTJOOM4LCLC250	25,00
ALLOPTJOOM4LCLC300	30,00
ALLOPTJOOM4LCLC350	35,00
ALLOPTJOOM4LCLC400	40,00
ALLOPTJOOM4LCLC450	45,00
ALLOPTJOOM4LCLC500	50,00
ALLOPTJOOM4LCLC550	55,00
ALLOPTJOOM4LCLC600	60,00
ALLOPTJOOM4LCLC700	40,00
ALLOPTJOOM4LCLC800	80,00
ALLOPTJOOM4LCLC900	90,00
ALLOPTJOOM4LCLC1000	100,00
ALLOPTJOOM4LCLC1100	110,00
ALLOPTJOOM4LCLC1300	130,00

Référence SC/LC	Longueur en m
ALLOPTJOOM4SCLC010	1,00
ALLOPTJOOM4SCLC020	2,00
ALLOPTJOOM4SCLC030	3,00
ALLOPTJOOM4SCLC040	4,00
ALLOPTJOOM4SCLC050	5,00
ALLOPTJOOM4SCLC100	10,00
ALLOPTJOOM4SCLC150	15,00
ALLOPTJOOM4SCLC200	20,00
ALLOPTJOOM4SCLC300	30,00
ALLOPTJOOM4SCLC400	40,00
ALLOPTJOOM4SCLC500	50,00

Référence SC/SC	Longueur en m
ALLOPTJOOM4SCSC010	1,00
ALLOPTJOOM4SCSC020	2,00
ALLOPTJOOM4SCSC030	3,00
ALLOPTJOOM4SCSC050	5,00
ALLOPTJOOM4SCSC070	7,00
ALLOPTJOOM4SCSC100	10,00
ALLOPTJOOM4SCSC150	15,00
ALLOPTJOOM4SCSC200	20,00
ALLOPTJOOM4SCSC300	30,00

Référence ST/LC	Longueur en m
ALLOPTJOOM4STLC010	1,00
ALLOPTJOOM4STLC020	2,00
ALLOPTJOOM4STLC030	3,00
ALLOPTJOOM4STLC050	5,00
ALLOPTJOOM4STLC100	10,00
ALLOPTJOOM4STLC150	15,00
ALLOPTJOOM4STLC200	20,00
ALLOPTJOOM4STLC300	30,00

Référence ST/SC	Longueur en m
ALLOPTJOOM4STSC010	1,00
ALLOPTJOOM4STSC020	2,00
ALLOPTJOOM4STSC030	3,00
ALLOPTJOOM4STSC050	5,00
ALLOPTJOOM4STSC100	10,00
ALLOPTJOOM4STSC150	15,00
ALLOPTJOOM4STSC200	20,00
ALLOPTJOOM4STSC300	30,00

Référence ST/ST	Longueur en m
ALLOPTJOOM4STST010	1,00
ALLOPTJOOM4STST020	2,00
ALLOPTJOOM4STST030	3,00
ALLOPTJOOM4STST050	5,00
ALLOPTJOOM4STST100	10,00
ALLOPTJOOM4STST150	15,00
ALLOPTJOOM4STST200	20,00
ALLOPTJOOM4STST300	30,00

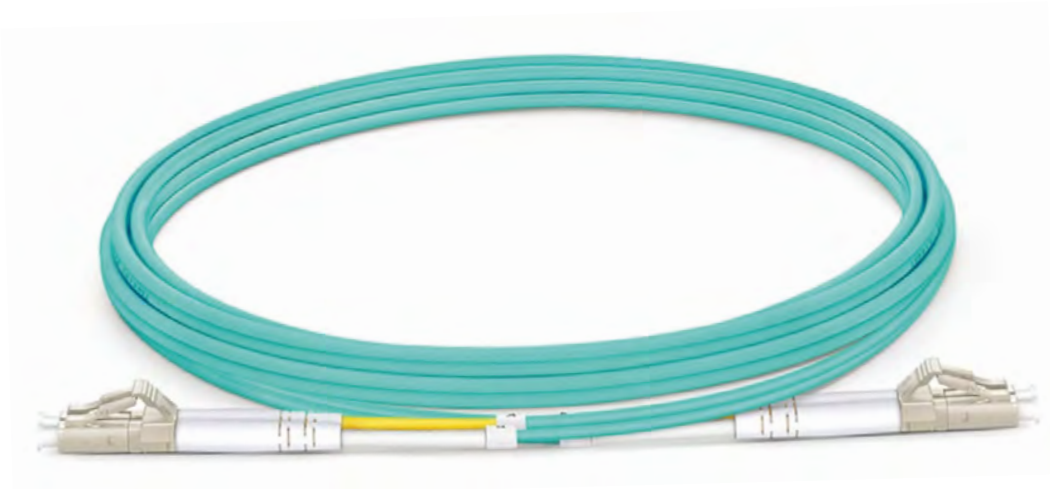
Jarretières Optiques OM3

CARACTÉRISTIQUES

Les jarretières OM3 sont idéales pour connecter les émetteurs-récepteurs 10G SR, 10G LRM, SFP+, etc. pour les connexions Ethernet 10/40/100G et constituent la spécification de fibre préférée pour les connexions Ethernet 10G.

Spécifications

- ▶ Type de Connecteur : LC/LC, LC/LC Blindé, SC/LC, SC/SC, ST/LC, ST/S
- ▶ Mode de Fibre : OM3 50/125 μ m
- ▶ Distance Ethernet 10G : 300 m à 850 m
- ▶ Perte d'Insertion : \leq 0.3dB
- ▶ Rayon de Courbure Minimum : 7,5 mm
- ▶ Atténuation à 850 nm : 3.0dB/km
- ▶ Nombre de Fibres : Duplex
- ▶ Température de Fonctionnement : -20 ~ 70 °C
- ▶ Longueur d'Onde : 850/1300 nm
- ▶ Distance Ethernet 10G : 300 m à 850 nm
- ▶ Perte de Retour : \geq 30dB
- ▶ Atténuation à 1300 nm : 1.0dB/km
- ▶ Diamètre de Câble : 2,0 mm



Jarretière optique OM3, connecteurs LC/LC Duplex



Connecteur ST Duplex



Connecteur SC Duplex



Connecteur LC Duplex

Références : Jarretière optique OM3

Référence LC/LC	Longueur en m
ALLOPTJOOM3LCLC010	1,00
ALLOPTJOOM3LCLC020	2,00
ALLOPTJOOM3LCLC030	3,00
ALLOPTJOOM3LCLC050	5,00
ALLOPTJOOM3LCLC100	10,00
ALLOPTJOOM3LCLC150	15,00
ALLOPTJOOM3LCLC200	20,00
ALLOPTJOOM3LCLC250	25,00
ALLOPTJOOM3LCLC300	30,00

Référence SC/SC	Longueur en m
ALLOPTJOOM3SCSC010	1,00
ALLOPTJOOM3SCSC020	2,00
ALLOPTJOOM3SCSC030	3,00
ALLOPTJOOM3SCSC050	5,00
ALLOPTJOOM3SCSC100	10,00
ALLOPTJOOM3SCSC150	15,00
ALLOPTJOOM3SCSC200	20,00
ALLOPTJOOM3SCSC250	25,00
ALLOPTJOOM3SCSC300	30,00

Référence SC/LC	Longueur en m
ALLOPTJOOM3SCLC010	1,00
ALLOPTJOOM3SCLC020	2,00
ALLOPTJOOM3SCLC030	3,00
ALLOPTJOOM3SCLC050	5,00
ALLOPTJOOM3SCLC100	10,00
ALLOPTJOOM3SCLC150	15,00
ALLOPTJOOM3SCLC200	20,00
ALLOPTJOOM3SCLC250	25,00
ALLOPTJOOM3SCLC300	30,00

Référence ST/LC	Longueur en m
ALLOPTJOOM3STLC010	1,00
ALLOPTJOOM3STLC020	2,00
ALLOPTJOOM3STLC030	3,00
ALLOPTJOOM3STLC050	5,00
ALLOPTJOOM3STLC100	10,00
ALLOPTJOOM3STLC150	15,00
ALLOPTJOOM3STLC200	20,00
ALLOPTJOOM3STLC250	25,00
ALLOPTJOOM3STLC300	30,00

Référence ST/ST	Longueur en m
ALLOPTJOOM3STST010	1,00
ALLOPTJOOM3STST020	2,00
ALLOPTJOOM3STST030	3,00
ALLOPTJOOM3STST050	5,00
ALLOPTJOOM3STST100	10,00
ALLOPTJOOM3STST150	15,00
ALLOPTJOOM3STST200	20,00
ALLOPTJOOM3STST250	25,00
ALLOPTJOOM3STST300	30,00

Référence ST/SC	Longueur en m
ALLOPTJOOM3STSC010	1,00
ALLOPTJOOM3STSC020	2,00
ALLOPTJOOM3STSC030	3,00
ALLOPTJOOM3STSC050	5,00
ALLOPTJOOM3STSC100	10,00
ALLOPTJOOM3STSC150	15,00
ALLOPTJOOM3STSC200	20,00
ALLOPTJOOM3STSC250	25,00
ALLOPTJOOM3STSC300	30,00

Référence LC/LC Blindé	Longueur en m
ALLOPTJOOM3LCLC300ARM	30,00
ALLOPTJOOM3LCLC400ARM	40,00
ALLOPTJOOM3LCLC500ARM	50,00
ALLOPTJOOM3LCLC600ARM	60,00
ALLOPTJOOM3LCLC700ARM	70,00
ALLOPTJOOM3LCLC900ARM	90,00

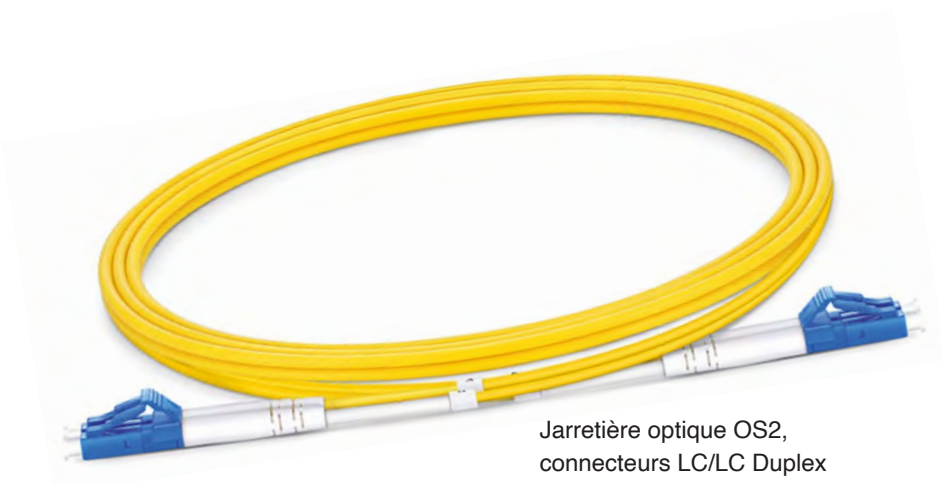
Jarretières Optiques OS2

CARACTÉRISTIQUES

Ces jarretières optiques 9/125 OS2 sont idéales pour des connexions Ethernet 1G/10G/40G/100G/400G. Elles peuvent transporter des données jusqu'à 10 km à 1310nm, ou jusqu'à 40 km à 1550 nm.

Spécifications

- ▶ Type de Connecteur : LC-APC/LC, LC-APC/LC-APC, LC/SC-APC, SC-APC/SC, SC-APC/ST, ST/SC, LC/LC, SC-APC/SC-APC, SC/LC, SC/SC, ST/LC, SC-APC/LC-APC
- ▶ Mode de Fibre : OS2 9/125µm
- ▶ Perte d'Insertion : $\leq 0.3\text{dB}$
- ▶ Atténuation à 1310 nm : 0.36dB/km
- ▶ Nombre de Fibres : Duplex
- ▶ Température de Fonctionnement : $-20 \sim 70 \text{ }^\circ\text{C}$
- ▶ Longueur d'onde : 1310/1550 nm
- ▶ Perte de Retour : $\geq 50\text{dB}$
- ▶ Atténuation à 1550 nm : 0.22dB/km
- ▶ Diamètre de câble : 2,0 mm



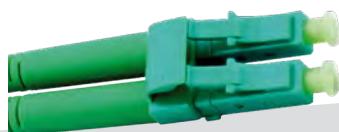
Jarretière optique OS2, connecteurs LC/LC Duplex



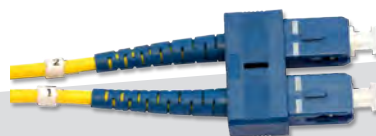
Connecteurs SC-APC Duplex



Connecteurs ST Duplex



Connecteurs LC-APC Duplex



Connecteurs SC Duplex

Références : Jarretière optique OS2

Référence LC-APC/LC	L en m
ALLOPTJOOS2LCALC010	1,00
ALLOPTJOOS2LCALC020	2,00
ALLOPTJOOS2LCALC030	3,00
ALLOPTJOOS2LCALC050	5,00
ALLOPTJOOS2LCALC070	7,00
Référence LC-APC/ LC-APC	Longueur en m
ALLOPTJOOS2LCALCA010	1,00
ALLOPTJOOS2LCALCA020	2,00
ALLOPTJOOS2LCALCA030	3,00
ALLOPTJOOS2LCALCA050	5,00
ALLOPTJOOS2LCALCA100	10,00
ALLOPTJOOS2LCALCA150	15,00
ALLOPTJOOS2LCALCA200	20,00
ALLOPTJOOS2LCALCA300	30,00
Référence LC/SC-APC	Longueur en m
ALLOPTJOOS2LCSCA010	1,00
ALLOPTJOOS2LCSCA020	2,00
ALLOPTJOOS2LCSCA030	3,00
ALLOPTJOOS2LCSCA050	5,00
ALLOPTJOOS2LCSCA100	10,00
ALLOPTJOOS2LCSCA150	15,00
ALLOPTJOOS2LCSCA200	20,00
ALLOPTJOOS2LCSCA300	30,00
Référence SC-APC/SC	Longueur en m
ALLOPTJOOS2SCASC010	1,00
ALLOPTJOOS2SCASC020	2,00
ALLOPTJOOS2SCASC030	3,00
ALLOPTJOOS2SCASC050	5,00
ALLOPTJOOS2SCASC100	10,00
ALLOPTJOOS2SCASC150	15,00
ALLOPTJOOS2SCASC200	20,00
ALLOPTJOOS2SCASC300	30,00
Référence SC-APC/ST	Longueur en m
ALLOPTJOOS2SCAST020	2,00
ALLOPTJOOS2SCAST030	3,00
ALLOPTJOOS2SCAST050	5,00
Référence ST/SC	Longueur en m
ALLOPTJOOS2STSC010	1,00
ALLOPTJOOS2STSC020	2,00
ALLOPTJOOS2STSC030	3,00
ALLOPTJOOS2STSC050	5,00
ALLOPTJOOS2STSC100	10,00
ALLOPTJOOS2STSC150	15,00
ALLOPTJOOS2STSC200	20,00
ALLOPTJOOS2STSC300	30,00
Référence ST/ST	Longueur en m
ALLOPTJOOS2STST010	1,00
ALLOPTJOOS2STST020	2,00
ALLOPTJOOS2STST030	3,00
ALLOPTJOOS2STST050	5,00
ALLOPTJOOS2STST100	10,00
ALLOPTJOOS2STST150	15,00
ALLOPTJOOS2STST200	20,00
ALLOPTJOOS2STST300	30,00

Référence LC/LC	Longueur en m
ALLOPTJOOS2LCLC010	1,00
ALLOPTJOOS2LCLC020	2,00
ALLOPTJOOS2LCLC030	3,00
ALLOPTJOOS2LCLC050	5,00
ALLOPTJOOS2LCLC070	7,00
ALLOPTJOOS2LCLC100	10,00
ALLOPTJOOS2LCLC150	15,00
ALLOPTJOOS2LCLC200	20,00
ALLOPTJOOS2LCLC300	30,00
ALLOPTJOOS2LCLC1200	120,00
ALLOPTJOOS2LCLC1300	130,00
ALLOPTJOOS2LCLC1400	140,00
ALLOPTJOOS2LCLC1500	150,00
ALLOPTJOOS2LCLC1700	170,00
ALLOPTJOOS2LCLC2000	200,00
Référence SC-APC/SC-APC	Longueur en m
ALLOPTJOOS2SCASCA010	1,00
ALLOPTJOOS2SCASCA020	2,00
ALLOPTJOOS2SCASCA030	3,00
ALLOPTJOOS2SCASCA050	5,00
ALLOPTJOOS2SCASCA100	10,00
ALLOPTJOOS2SCASCA150	15,00
ALLOPTJOOS2SCASCA200	20,00
ALLOPTJOOS2SCASCA300	30,00
ALLOPTJOOS2SCASCA500	50,00
Référence SC/LC	Longueur en m
ALLOPTJOOS2SCLC010	1,00
ALLOPTJOOS2SCLC020	2,00
ALLOPTJOOS2SCLC030	3,00
ALLOPTJOOS2SCLC050	5,00
ALLOPTJOOS2SCLC100	10,00
ALLOPTJOOS2SCLC150	15,00
ALLOPTJOOS2SCLC200	20,00
ALLOPTJOOS2SCLC300	30,00
Référence SC/SC	Longueur en m
ALLOPTJOOS2SCSC010	1,00
ALLOPTJOOS2SCSC020	2,00
ALLOPTJOOS2SCSC030	3,00
ALLOPTJOOS2SCSC050	5,00
ALLOPTJOOS2SCSC100	10,00
ALLOPTJOOS2SCSC150	15,00
ALLOPTJOOS2SCSC200	20,00
ALLOPTJOOS2SCSC300	30,00
ALLOPTJOOS2SCSC500	50,00
Référence ST/LC	Longueur en m
ALLOPTJOOS2STLC010	1,00
ALLOPTJOOS2STLC020	2,00
ALLOPTJOOS2STLC030	3,00
ALLOPTJOOS2STLC050	5,00
ALLOPTJOOS2STLC100	10,00
ALLOPTJOOS2STLC150	15,00
ALLOPTJOOS2STLC200	20,00
ALLOPTJOOS2STLC300	30,00
Référence SC-APC/LC-APC	Longueur en m
ALLOPTJOOS2SCALCA010	1,00
ALLOPTJOOS2SCALCA020	2,00
ALLOPTJOOS2SCALCA030	3,00
ALLOPTJOOS2SCALCA050	5,00
ALLOPTJOOS2SCALCA100	10,00

Jarretières Optiques OM1

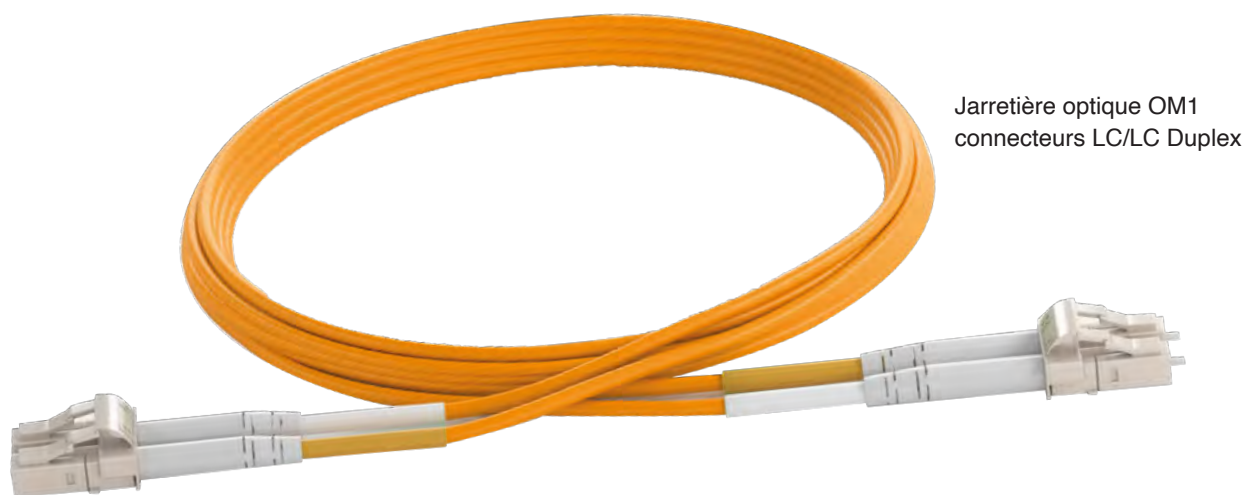
CARACTÉRISTIQUES

Les jarretières optiques 62,5/125µm OM1 multimode conviennent aux applications fast Ethernet, gigabit Ethernet et fibre Channel, telles que dans les centres de données, les salles de télécommunication, les grappes de serveurs, les réseaux de stockage en cloud.

Elles sont idéales pour la connexion d'émetteurs-récepteurs 100/1000BASE-SX, etc. pour les applications fast Ethernet, gigabit Ethernet et fibre Channel.

Spécifications

- ▶ Type de Connecteur : LC/LC, SC/LC, SC/SC, ST/LC, ST/SC, ST/ST
- ▶ Nombre de Fibre : Duplex
- ▶ Distance Ethernet 1G : 280 m à 850 nm
- ▶ Perte d'Insertion : $\leq 0.3\text{dB}$
- ▶ Rayon de Courbure Minimum : 15 mm
- ▶ Atténuation à 850 nm : 3.0dB/km
- ▶ Température de Fonctionnement : $-20 \sim 70 \text{ }^\circ\text{C}$
- ▶ Longueur d'Onde : 850/1300 nm
- ▶ Perte de Retour : $\geq 30\text{dB}$
- ▶ Atténuation à 1300nm : 1.0dB/km
- ▶ Diamètre de Câble : 2,0 mm



Jarretière optique OM1
connecteurs LC/LC Duplex



Connecteur SC Duplex

Connecteur LC Duplex



Connecteur ST Duplex

Références : Jarretière optique OM1

Référence LC/LC	Longueur en m
ALLOPTJOOM1LCLC010	1,00
ALLOPTJOOM1LCLC020	2,00
ALLOPTJOOM1LCLC030	3,00
ALLOPTJOOM1LCLC050	5,00
ALLOPTJOOM1LCLC100	10,00
ALLOPTJOOM1LCLC150	15,00
ALLOPTJOOM1LCLC200	20,00
ALLOPTJOOM1LCLC250	25,00
ALLOPTJOOM1LCLC300	30,00

Référence ST/LC	Longueur en m
ALLOPTJOOM1STLC010	1,00
ALLOPTJOOM1STLC020	2,00
ALLOPTJOOM1STLC030	3,00
ALLOPTJOOM1STLC050	5,00
ALLOPTJOOM1STLC100	10,00
ALLOPTJOOM1STLC150	15,00
ALLOPTJOOM1STLC200	20,00
ALLOPTJOOM1STLC250	25,00
ALLOPTJOOM1STLC300	30,00

Référence SC/SC	Longueur en m
ALLOPTJOOM1SCSC010	1,00
ALLOPTJOOM1SCSC020	2,00
ALLOPTJOOM1SCSC030	3,00
ALLOPTJOOM1SCSC050	5,00
ALLOPTJOOM1SCSC100	10,00
ALLOPTJOOM1SCSC150	15,00
ALLOPTJOOM1SCSC200	20,00
ALLOPTJOOM1SCSC250	25,00
ALLOPTJOOM1SCSC300	30,00

Référence ST/SC	Longueur en m
ALLOPTJOOM1STSC010	1,00
ALLOPTJOOM1STSC020	2,00
ALLOPTJOOM1STSC030	3,00
ALLOPTJOOM1STSC050	5,00
ALLOPTJOOM1STSC100	10,00
ALLOPTJOOM1STSC150	15,00
ALLOPTJOOM1STSC200	20,00
ALLOPTJOOM1STSC250	25,00
ALLOPTJOOM1STSC300	30,00

Référence ST/ST	Longueur en m
ALLOPTJOOM1STST010	1,00
ALLOPTJOOM1STST020	2,00
ALLOPTJOOM1STST030	3,00
ALLOPTJOOM1STST050	5,00
ALLOPTJOOM1STST100	10,00
ALLOPTJOOM1STST150	15,00
ALLOPTJOOM1STST200	20,00
ALLOPTJOOM1STST250	25,00
ALLOPTJOOM1STST300	30,00

Référence SC/LC	Longueur en m
ALLOPTJOOM1SCLC010	1,00
ALLOPTJOOM1SCLC020	2,00
ALLOPTJOOM1SCLC030	3,00
ALLOPTJOOM1SCLC050	5,00
ALLOPTJOOM1SCLC100	10,00
ALLOPTJOOM1SCLC150	15,00
ALLOPTJOOM1SCLC200	20,00
ALLOPTJOOM1SCLC250	25,00
ALLOPTJOOM1SCLC300	30,00

PIGTAILS - FÉRULE CÉRAMIQUE

OM1 - OM3 - OM4 - OM5 - OS2 - SC-APC - LC-APC

LES AVANTAGES

Les Pigtaills - Férule Céramique sont utilisés pour connecter des systèmes à haute vitesse tels que les réseaux Gigabit Ethernet, Fast Ethernet et Ethernet.

- ▶ Réseaux Ethernet, Fast Ethernet et GBE
- ▶ Interconnexions internes
- ▶ Idéal pour une large gamme d'applications
- ▶ télécoms, datacoms, de contrôle de processus où la robustesse est requise
- ▶ Convient pour une manipulation répétitive sur tiroirs et racks



Connecteur SC

Le connecteur SC est utilisable pour différentes applications et est disponible en Monomode PC ou APC et en Multimode PC.

Le connecteur est proposé avec manchon standard convenant pour du câble de diamètre 900 μ m, 2 mm ou 3 mm.

Le connecteur SC est disponible dans les couleurs standards, bleu, vert et beige.



Connecteur LC

Le connecteur LC est un connecteur fibre optique, rentable et de petite taille qui permet jusqu'à 50 % de gain d'espace sur les faces avants de tiroirs ou de connexions. Un clic est audible lors de l'insertion.

Le connecteur LC est livré avec une férule en 1,25 mm et est disponible aussi bien en Monomode PC et APC, qu'en Multimode PC. Les connecteurs sont disponibles avec des manchons standards adaptés pour les câbles de diamètre en 900 μ m, 2 mm et 3 mm.



Connecteur ST

Le connecteur ST est utilisable pour différentes applications et est disponible en Monomode PC et en Multimode PC.

Le connecteur est proposé avec des manchons standards convenant pour du câble de diamètre 900 μ m, 2 mm ou 3 mm.

Ce connecteur est équipé d'un système de verrouillage rapide et d'une férule à ressort.



Connecteur LC-APC

Le connecteur LC-APC est utilisable pour différentes applications et est disponible en Monomode PC et en Multimode PC.

Le connecteur est proposé avec des manchons standards convenant pour du câble de diamètre 900 μ m, 2 mm ou 3 mm.

Ce connecteur est équipé d'un système de verrouillage rapide et d'une férule à ressort.



Connecteur SC-APC

Le connecteur SC-APC est utilisable pour différentes applications et est disponible en Monomode PC et en Multimode PC.

Le connecteur est proposé avec des manchons standards convenant pour du câble de diamètre 900 μ m, 2 mm ou 3 mm.

Ce connecteur est équipé d'un système de verrouillage rapide et d'une férule à ressort.

Pigtail OM5

Lot de 12 Pigtails

LES AVANTAGES

Les Pigtails - Férule Céramique sont utilisés pour connecter des systèmes à haute vitesse tels que les réseaux Gigabit Ethernet, Fast Ethernet et Ethernet 40G et 100G.

Caractéristiques

- ▶ Lots de Pigtails de couleurs différentes (facilite le repérage), sous emballage carton
- ▶ Mode de Fibre : Férule Céramique 50/125
- ▶ Fibre : OM5
- ▶ Connectique LC, SC, ST au choix
- ▶ Longueur 1,5 m
- ▶ Diamètre du câble : 0,9 mm
- ▶ Température de Fonctionnement : -40~75°C
- ▶ Perte d'Insertion : $\leq 0.3\text{dB}$
- ▶ Perte de Retour : $\geq 20\text{dB}$
- ▶ Les Tests Optiques Garantissent la Perte d'Insertion et la Perte de Retour
- ▶ Répond à Toutes les Exigences de performance IEC-61754 et TIA-604



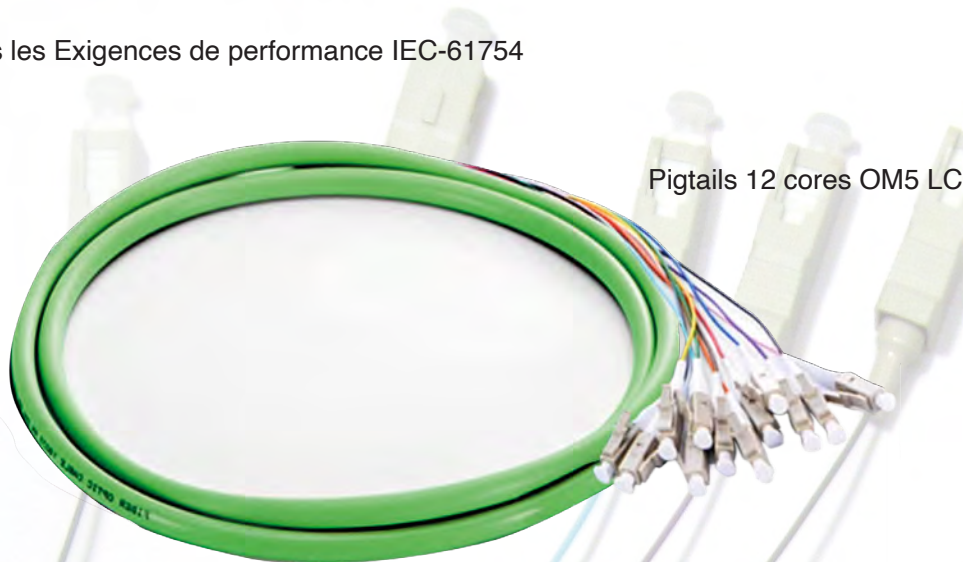
Connecteur ST



Connecteur LC



Connecteur SC



Pigtails 12 cores OM5 LC

Références : PigTail OM5

Lot de 12 Pigtails	
ALLOPTPTOM5LC15U	Unicolores OM5 LC/UPC 1,5 m 12 pièces (1 couleur vert citron)
ALLOPTPTOM5SC15U	Unicolores OM5 SC/UPC OM5 1,5 m 12 pièces (1 couleur vert citron)
ALLOPTPTOM5ST15U	Unicolores OM5 ST/UPC 1,5 m 12 pièces (1 couleur vert citron)
ALLOPTPTOM5LC015X12	OM5 LC/UPC 1,5 m 12 pièces (12 couleurs)
ALLOPTPTOM5SC015X12	Unicolores OM5 SC/UPC 1,5 m 12 pièces (12 couleurs)
ALLOPTPTOM5ST015X12	OM5 ST/UPC 1,5 m 12 pièces (12 couleurs)

Pigtail OM4

Lot de 12 Pigtails

LES AVANTAGES

Les Pigtails - Férule Céramique sont utilisés pour connecter des systèmes à haute vitesse tels que les réseaux Gigabit Ethernet, Fast Ethernet and Ethernet.

Caractéristiques

- ▶ Lots de Pigtails de couleurs différentes (facilite le repérage), sous emballage carton
- ▶ Mode de Fibre : Férule Céramique 50/125
- ▶ Fibre : OM4
- ▶ Connectique : LC, SC, ST au choix
- ▶ Longueur 1,5 m
- ▶ Diamètre du câble : 0,9 mm
- ▶ Température de Fonctionnement : -40~75°C
- ▶ Perte d'Insertion : $\leq 0.3\text{dB}$
- ▶ Perte de Retour : $\geq 20\text{dB}$
- ▶ Les Tests Optiques Garantissent la Perte d'Insertion et la Perte de Retour
- ▶ Répond à Toutes les Exigences de performance IEC-61754 et TIA-604



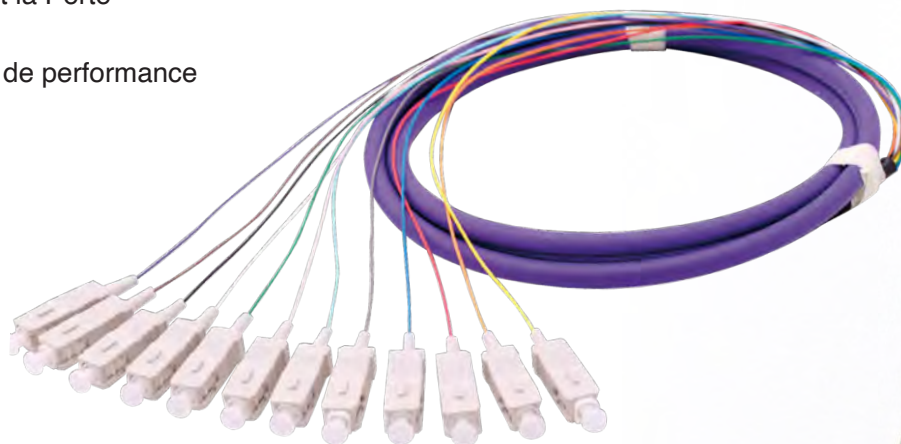
Connecteur ST



Connecteur LC



Connecteur SC



Pigtails 12 cores OM4 SC

Références : Pigtail OM4

Lot de 12 Pigtails	
ALLOPTPTOM4LC015U	Unicolores OM4 LC férule Céramique 50/125 1,5 m 12 pièces (1 couleur Magenta)
ALLOPTPTOM4SC015U	Unicolores OM4 SC férule Céramique 50/125 1,5 m 12 pièces (1 couleur Magenta)
ALLOPTPTOM4ST015U	Unicolores OM4 ST férule Céramique 50/125 1,5 m 12 pièces (1 couleur Magenta)
ALLOPTPTOM4LC015X12	OM4 LC férule Céramique 50/125 1,5 m (12 couleurs)
ALLOPTPTOM4SC015X12	OM4 SC férule Céramique 50/125 1,5 m (12 couleurs)
ALLOPTPTOM4ST015X12	OM4 ST férule Céramique 50/125 1,5 m (12 couleurs)

Pigtail OM3

Lot de 12 Pigtails

LES AVANTAGES

Les Pigtails - Férule Céramique sont utilisés pour connecter des systèmes à haute vitesse tels que les réseaux Gigabit Ethernet, Fast Ethernet and Ethernet.

Caractéristiques

- ▶ Lots de Pigtails de couleurs différentes (facilite le repérage), sous emballage carton
- ▶ Mode de Fibre : Férule Céramique 50/125
- ▶ Fibre : OM3
- ▶ Connectique : LC, SC, ST au choix
- ▶ Longueur 1,5 m
- ▶ Diamètre du câble : 0,9 mm
- ▶ Température de Fonctionnement : -40~75°C
- ▶ Perte d'Insertion : $\leq 0.3\text{dB}$
- ▶ Perte de Retour : $\geq 20\text{dB}$
- ▶ Les Tests Optiques Garantissent la Perte d'Insertion et la Perte de Retour
- ▶ Répond à Toutes les Exigences de performance IEC-61754 et TIA-604



Connecteur ST



Connecteur LC



Connecteur SC

Pigtails 12 cores OM3 LC

Références : Pigtail OM3

Lot de 12 Pigtails	
ALLOPTPTOM3LC015U	Unicolores OM3 LC férule Céramique 50/125 1,5 m 12 pièces (1 couleur Aqua)
ALLOPTPTOM3SC015U	Unicolores OM3 SC férule Céramique 50/125 1,5 m 12 pièces (1 couleur Aqua)
ALLOPTPTOM3ST015U	Unicolores OM3 ST férule Céramique 50/125 1,5 m 12 pièces (1 couleur Aqua)
ALLOPTPTOM3LC015X12	OM3 LC férule Céramique 50/125 1,5 m (12 couleurs)
ALLOPTPTOM3SC015X12	OM3 SC férule Céramique 50/125 1,5 m (12 couleurs)
ALLOPTPTOM3ST015X12	OM3 ST férule Céramique 50/125 1,5 m (12 couleurs)

Pigtail OS2

Lot de 12 Pigtails

LES AVANTAGES

Les Pigtails - Férule Céramique sont utilisés pour connecter des systèmes à haute vitesse tels que les réseaux Gigabit Ethernet, Fast Ethernet and Ethernet.

Caractéristiques

- ▶ Lots de Pigtails de couleurs différentes (facilite le repérage), sous emballage carton
- ▶ Mode de Fibre : Férule Céramique 9/125
- ▶ Fibre : OS2
- ▶ Connectique LC, LC/APC, SC, SC/APC, ST au choix
- ▶ Longueur : 1,5 m
- ▶ Diamètre du câble : 0,9 mm
- ▶ Température de Fonctionnement : -40~75°C
- ▶ Perte d'Insertion : $\leq 0.3\text{dB}$
- ▶ Perte de Retour : $\geq 50\text{dB}$
- ▶ Les Tests Optiques Garantissent la Perte d'Insertion et la Perte de Retour
- ▶ Répond à Toutes les Exigences de performance IEC-61754 et TIA-604



Connecteur LC



Connecteur LC-APC



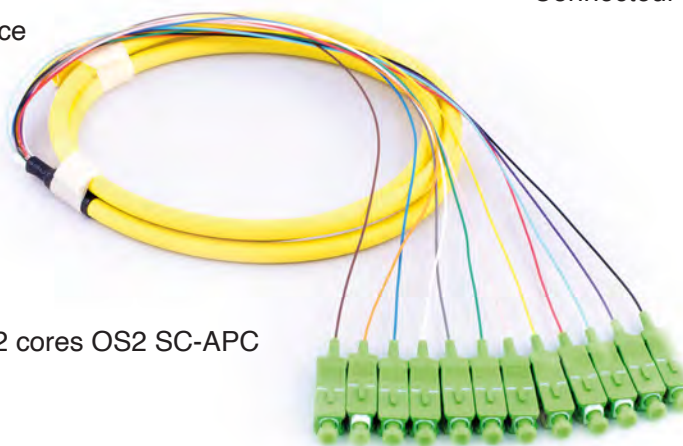
Connecteur SC



Connecteur SC-APC



Connecteur ST



Pigtails 12 cores OS2 SC-APC

Références : Pigtail OS2

Lot de 12 Pigtails	
ALLOPTPTOS2LC015U	Unicolores OS2 LC férule Céramique 9/125 1,5 m 12 pièces (1 couleur jaune)
ALLOPTPTOS2SC015U	Unicolores OS2 SC férule Céramique 9/125 1,5 m 12 pièces (1 couleur jaune)
ALLOPTPTOS2ST015U	Unicolores OS2 ST férule Céramique 9/125 1,5 m 12 pièces (1 couleur jaune)
ALLOPTPTOS2LC015X12	OS2 LC férule Céramique 9/125 1,5 m (12 couleurs)
ALLOPTPTOS2SC015X12	OS2 SC férule Céramique 9/125 1,5 m (12 couleurs)
ALLOPTPTOS2ST015X12	OS2 ST férule Céramique 9/125 1,5 m (12 couleurs)
ALLOPTPTOS2LCAPC015X12	OS2 LC/APC férule Céramique 9/125 1,5 m (12 couleurs)
ALLOPTPTOS2SCAPC015X12	OS2 SC-APC férule Céramique 9/125 1,5 m (12 couleurs)
ALLOPTPTOS2SCAPC015X12	OS2 SC/APC férule Céramique 9/125 1,5 m (12 couleurs)

Pigtail OM1

Lot de 12 Pigtails

LES AVANTAGES

Les Pigtails - Férule Céramique sont utilisés pour connecter des systèmes à haute vitesse tels que les réseaux Gigabit Ethernet, Fast Ethernet and Ethernet.

Caractéristiques

- ▶ Lots de 12 Pigtails, sous emballage carton
- ▶ Mode de Fibre : Férule Céramique 62,5/125
- ▶ Fibre : OM1
- ▶ Connectique : LC, SC, ST au choix Longueur 1,5 m
- ▶ Diamètre du câble : 0,9 mm
- ▶ Longueur : 1,5 m
- ▶ Couleur de Pigtail : 1 Couleurs orange
- ▶ Température de Fonctionnement : -40~75°C
- ▶ Perte d'Insertion : $\leq 0.3\text{dB}$
- ▶ Perte de Retour : $\geq 50\text{dB}$
- ▶ Les Tests Optiques Garantissent la Perte d'Insertion et la Perte de Retour
- ▶ Répond à Toutes les Exigences de performance IEC-61754 et TIA-604



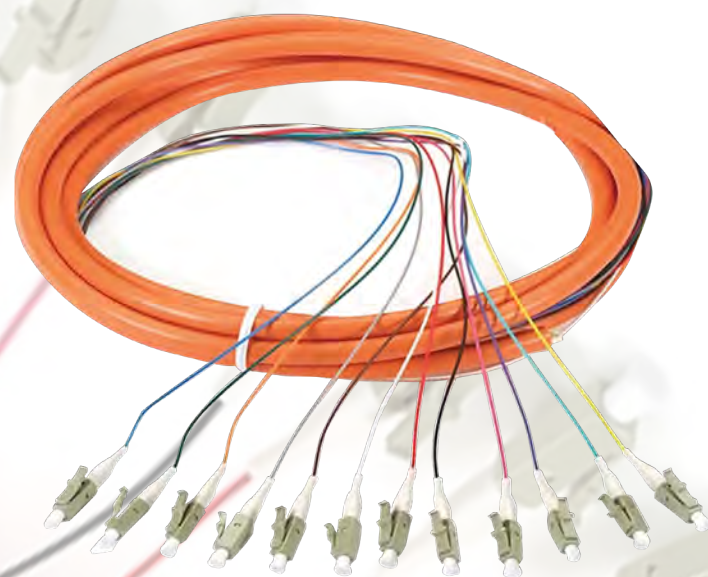
Connecteur ST



Connecteur LC



Connecteur SC



Pigtails 12 cores OM1 LC

Références : Pigtail OM1

Lot de 12 Pigtails

Lot de 12 Pigtails	
ALLOPTPTOM1LC015U	Unicolores OM1 LC férule Céramique 62.5/125 1,5 m 12 pièces (1 couleur orange)
ALLOPTPTOM1SC015U	Unicolores OM1 SC férule Céramique 62,5/125 1,5 m 12 pièces (1 couleur orange)
ALLOPTPTOM1ST015U	Unicolores OM1 ST férule Céramique 62.5/125 1,5 m 12 pièces (1 couleur orange)
ALLOPTPTOM1LC015X12	OM1 LC férule Céramique 50/125 1,5 m (12 couleurs)
ALLOPTPTOM1SC015X12	OM1 SC férule Céramique 50/125 1,5 m (12 couleurs)
ALLOPTPTOM1ST015X12	OM1 ST férule Céramique 50/125 1,5 m (12 couleurs)

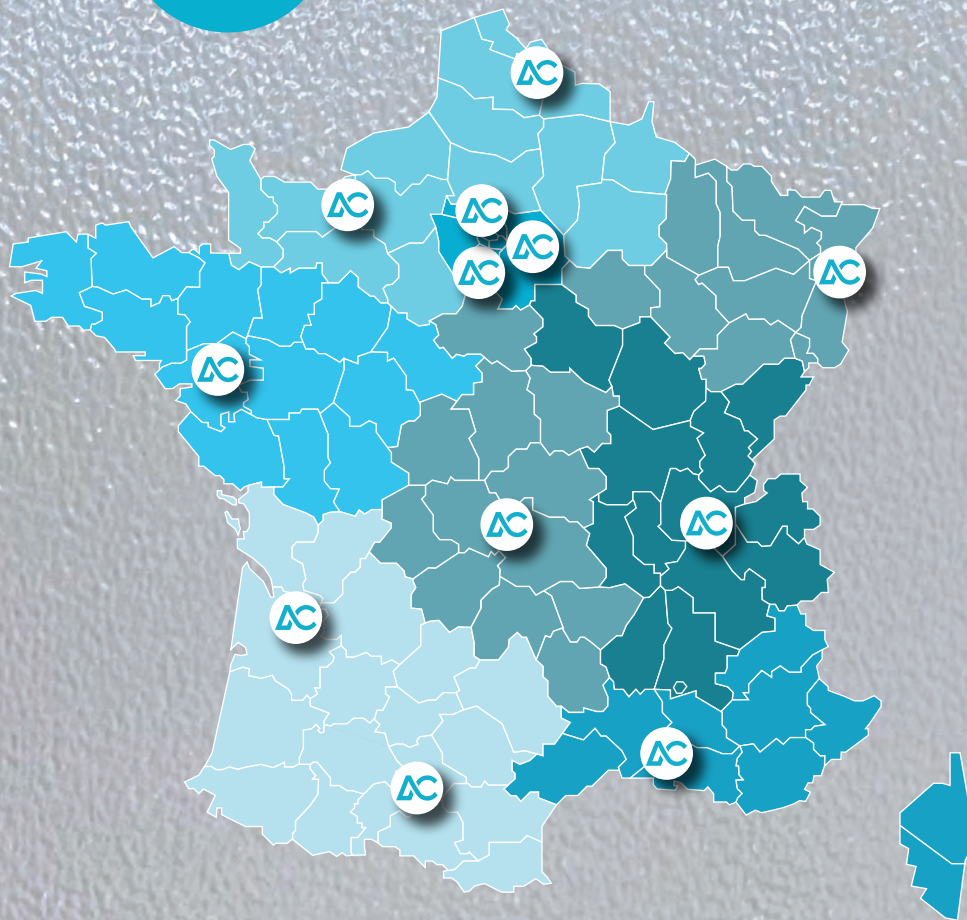
blueLAW
connecting u

**La marque qui grimpe,
qui grimpe...**





Réseau Alliance-Com



Agences du Réseau Alliance-Com

ZiCom
Agence Centre
19 rue Pierre Boulanger
ZI du Brézet Est
63100 Clermont-Ferrand
Tel : 0473900707
zicom.fr

ZiCom
Agence IDF Est
ZI Les Richardets
24 rue du Ballon
93160 Noisy-le-Grand
Tel : 01 55 85 08 60
zicom.fr

Nexitup RHÔNE-ALPES
25 rue Jacques Monod
ZI Est
69120 Vaulx en Velin
Tel : 04 78 79 55 55
www.nexitup.com

ZiCom
Agence Grand Est
Parc d'Activité « Les
Découvertes »
1 rue Alexandre Volta
67450 Mundolsheim
Tel : 0388 1971 19
zicom.fr

ZiCom
Agence IDF Sud
6 rue Bossuet
ZI La Vigne aux Loups
91160 Longjumeau
Tel : 01 69 10 15 00
zicom.fr

Nexitup SUD-EST
380 av. du col. de l'ange
PA de Jougues II
13420 Gemenos
Tel : 04 42 32 74 74
www.nexitup.com

ZiCom
Agence Hauts-de-France
Parc d'Activité du Moulin
391 avenue Clément Ader
59118 Wambrechies
Tel : 03 20 12 75 12
zicom.fr

Nexitup IDF
7 rue d'Estienne d'Orves
92390 Villeneuve la Garenne
Tel : 01 49 18 92 92
www.nexitup.com

Nexitup SUD-OUEST
Agence Bordeaux
46 av. de la Forêt
ZA Mermoz
33320 Eysines
Tel : 05 56 28 90 90
www.nexitup.com

ZiCom
Agence Normandie
CITIS
6 rue d'Atalante
14200 Hérouville-St-Clair
Tel : 02 31 47 42 00
zicom.fr

Nexitup OUEST
Nant'est entreprises
11, rue d'Athènes
44336 Nantes Cedex 03
Tél : 02 40 49 48 79
www.nexitup.com

Nexitup SUD-OUEST
Agence de Toulouse
ZI de la Glacière
11 Impasse Pierre Camo
31200 Toulouse
Tél : 05 61 57 26 57
www.nexitup.com

